



федеральное государственное
бюджетное образовательное учреждение высшего образования
«Тюменский государственный медицинский университет»
Министерства здравоохранения Российской Федерации
(ФГБОУ ВО Тюменский ГМУ Минздрава России)

Приложение 5
к ППСЗ по специальности
34.02.01 Сестринское дело
(очная форма обучения)

УТВЕРЖДАЮ
Проректор по учебно-методической работе
_____/Т.Н. Василькова
«19» апреля 2023 г.

ФОНД ОЦЕНОЧНЫХ МАТЕРИАЛОВ

ПО СПЕЦИАЛЬНОСТИ
34.02.01 СЕСТРИНСКОЕ ДЕЛО
(код и наименование специальности)

медицинская сестра/медицинский брат
(квалификация выпускника)

очная форма обучения
(форма обучения)

СОДЕРЖАНИЕ

1. ПАСПОРТ ФОНДА ОЦЕНОЧНЫХ МАТЕРИАЛОВ.....	3
2. ОЦЕНОЧНЫЕ МАТЕРИАЛЫ С ЭТАЛОНАМИ ОТВЕТОВ ПО ДИСЦИПЛИНАМ СОЦИАЛЬНО-ГУМАНИТАРНОГО ЦИКЛА (СГЦ).....	6
3. ОЦЕНОЧНЫЕ МАТЕРИАЛЫ С ЭТАЛОНАМИ ОТВЕТОВ ПО ДИСЦИПЛИНАМ ОБЩЕПРОФЕССИОНАЛЬНОГО ЦИКЛА (ОПЦ).....	108
4. ОЦЕНОЧНЫЕ МАТЕРИАЛЫ С ЭТАЛОНАМИ ОТВЕТОВ ПО ПРОФЕССИОНАЛЬНОМУ ЦИКЛУ (ПЦ).....	278
5. КРИТЕРИИ ОЦЕНИВАНИЯ ВЫПОЛНЕНИЯ ЗАДАНИЙ.....	362

1. ПАСПОРТ ФОНДА ОЦЕНОЧНЫХ МАТЕРИАЛОВ

Цель фонда оценочных материалов (ФОМ) – установление соответствия результатов обучения обучающихся и выпускников планируемым результатам освоения образовательной программы в соответствии с требованиями федерального государственного образовательного стандарта среднего профессионального образования (ФГОС СПО) по соответствующей специальности. Оценочные материалы предназначены для контроля и оценки образовательных достижений обучающихся по образовательной программе СПО – программе подготовки специалистов среднего звена (ППССЗ) по специальности 34.02.01 Сестринское дело (очная форма обучения). Задания разработаны в соответствии с Рабочими программами дисциплин и профессиональных модулей.

Перечень оценочных материалов по дисциплинам и профессиональным модулям ППССЗ по специальности 34.02.01 Сестринское дело

№ п/п	Наименование дисциплины/модуля		Общие и профессиональные компетенции (ОК, ПК)	Наименование вида оценочных материалов
	код	наименование		
СГЦ. Социально-гуманитарный цикл				
1.	СГЦ.01	История России	Знания и умения по дисциплине способствуют формированию следующих компетенций: ОК 02.; ОК 04.; ОК 05.; ОК 06.	Задания в тестовой форме Темы для написания реферата Вопросы для устного/письменного опроса Вопросы для самоподготовки к промежуточной аттестации
2.	СГЦ.02	Иностранный язык в профессиональной деятельности	Знания и умения по дисциплине способствуют формированию следующих компетенций: ОК 02.; ОК 03.; ОК 04.; ОК 09.; ПК 2.1.; ПК 2.2.	Задания в тестовой форме Практические задания
3.	СГЦ.03	Безопасность жизнедеятельности	Знания и умения по дисциплине способствуют формированию следующих компетенций: ОК 01.; ОК 06.; ОК 07.; ПК 5.1.; ПК 5.3.	Задания в тестовой форме Ситуационные задачи
4.	СГЦ.04	Физическая культура	Знания и умения по дисциплине способствуют формированию следующих компетенций: ОК 04.; ОК 08.; ПК 3.2.; ПК 4.6.	Нормативы для определения физической подготовленности
5.	СГЦ.05	Основы бережливого производства	Знания и умения по дисциплине способствуют формированию следующих компетенций: ОК 01.; ОК 02. ; ОК 03.; ОК 04.; ОК 05.; ОК 07.; ПК 2.1.; ОК 09.; ПК 2.2.; ПК 2.3.	Задания в тестовой форме
6.	СГЦ.06	Основы финансовой грамотности	Знания и умения по дисциплине способствуют формированию следующих компетенций: ОК 01.; ОК 02. ; ОК 03.; ОК 05.; ОК 09.	Задания в тестовой форме Ситуационные задачи Вопросы для устного/письменного опроса
7.	СГЦ.07	Психология общения	Знания и умения по дисциплине способствуют формированию следующих компетенций: ОК 01.; ОК 02. ; ОК 03.; ОК 04.; ОК 05.; ПК 2.3.; ПК 3.1.; ПК 3.2.; ПК 3.3.; ПК 3.4.; ПК 3.5.; ПК 4.1.; ПК 4.2.; ПК 4.3.; ПК 4.4.; ПК 4.5.; ПК 4.6.; ПК 5.2.	Задания в тестовой форме Вопросы для устного/письменного опроса

№ п/п	Наименование дисциплины/модуля		Общие и профессиональные компетенции (ОК, ПК)	Наименование вида оценочных материалов
	код	наименование		
8.	СГЦ.08	Основы научно-исследовательской деятельности	Знания и умения по дисциплине способствуют формированию следующих компетенций: ОК 01.; ОК 02. ; ОК 04.; ОК 05.; ОК 09.	Задания в тестовой форме
ОПЦ. Общепрофессиональный цикл				
1.	ОПЦ.01	Анатомия и физиология человека	Знания и умения по дисциплине способствуют формированию следующих компетенций: ОК 01.; ОК 02. ; ОК 04.; ОК 05.; ПК 3.1.; ПК 3.2.; ПК 3.3.; ПК 4.1.; ПК 4.2.; ПК 4.3.; ПК 4.4.; ПК 4.5.; ПК 4.6.; ПК 5.1.; ПК 5.2.; ПК 5.3.; ПК 5.4.	Задания в тестовой форме Вопросы для устного/письменного ответа Вопросы для самоподготовки к промежуточной аттестации (экзамену)
2.	ОПЦ.02	Основы латинского языка с медицинской терминологией	Знания и умения по дисциплине способствуют формированию следующих компетенций: ОК 05.; ОК 09.; ПК 2.1.; ПК 4.2.	Задания в тестовой форме Практические задания Упражнения Задания для самостоятельной работы Вопросы для устного/письменного опроса
3.	ОПЦ.03	Основы патологии	Знания и умения по дисциплине способствуют формированию следующих компетенций: ОК 01.; ОК 02. ; ОК 05.; ПК 3.3.; ПК 3.5.; ПК 4.1.; ПК 4.2.; ПК 4.3.; ПК 4.5.; ПК 4.6.; ПК 5.1.; ПК 5.2.; ПК 5.3.; ПК 5.4.	Задания в тестовой форме
4.	ОПЦ.04	Генетика с основами медицинской генетики	Знания и умения по дисциплине способствуют формированию следующих компетенций: ОК 01.; ОК 02. ; ОК 05.; ОК 09.; ПК 3.1.; ПК 3.2.; ПК 3.3.	Задания в тестовой форме Контрольная работа Упражнения
5.	ОПЦ.05	Основы микробиологии и иммунологии	Знания и умения по дисциплине способствуют формированию следующих компетенций: ОК 01.; ОК 02. ; ОК 05.; ПК 1.1.; ОК 07.; ПК 1.2.; ПК 1.3.; ОК 09.; ПК 3.4.; ПК 3.5.	Задания в тестовой форме Ситуационные задачи Вопросы для устного/письменного вопроса
6.	ОПЦ.06	Фармакология	Знания и умения по дисциплине способствуют формированию следующих компетенций: ОК 01.; ОК 02. ; ОК 04.; ОК 05.; ОК 07.; ОК 09.; ПК 4.5.; ПК 5.2.	Задания по клинической рецептуре Ситуационные задачи Задания в тестовой форме
7.	ОПЦ.07	Информационные технологии в профессиональной деятельности	Знания и умения по дисциплине способствуют формированию следующих компетенций: ОК 01.; ОК 02. ; ОК 04.; ОК 05.; ОК 09.; ПК 2.1.; ПК 2.2.	Задания в тестовой форме
8.	ОПЦ.08	Гигиена с экологией человека	Знания и умения по дисциплине способствуют формированию следующих компетенций: ОК 07.; ПК 1.1.; ПК 1.2.; ПК 3.2.; ПК 3.4.	Задания в тестовой форме Практические задания

№ п/п	Наименование дисциплины/модуля		Общие и профессиональные компетенции (ОК, ПК)	Наименование вида оценочных материалов
	код	наименование		
9.	ОПЦ.09	Биомедицинская этика	Знания и умения по дисциплине способствуют формированию следующих компетенций: ОК 01.; ОК 02. ; ОК 03.; ОК 04.; ОК 05.; ПК 2.3.; ПК 3.1.; ПК 3.2.; ПК 3.3.; ПК 3.4.; ПК 3.5.; ПК 4.1.; ПК 4.2.; ПК 4.3.; ПК 4.4.; ПК 4.5.; ПК 4.6.; ПК 5.2.	Задания в тестовой форме
10.	ОПЦ.10	Основы проектной деятельности	Знания и умения по дисциплине способствуют формированию следующих компетенций: ОК 01.; ОК 02. ; ОК 03.; ОК 04.; ОК 05.; ПК 2.2.	Задания в тестовой форме Примерные темы проектной работы
ПЦ. Профессиональный цикл				
1.	ПМ.01	Проведение мероприятий по профилактике инфекций, связанных с оказанием медицинской помощи	Формируемые компетенции: ОК 01.; ОК 02.; ОК 04.; ПК 1.1.; ОК 07.; ПК 1.2.; ПК 1.3.; ОК 09.	Задания в тестовой форме
2.	ПМ.02	Ведение медицинской документации, организация деятельности находящегося в распоряжении медицинского персонала	Формируемые компетенции: ОК 01.; ОК 02.; ОК 04.; ОК 05.; ПК 2.1.; ОК 09.; ПК 2.2.; ПК 2.3.	Задания в тестовой форме
3.	ПМ.03	Проведение мероприятий по профилактике неинфекционных и инфекционных заболеваний, формированию здорового образа жизни	Формируемые компетенции: ОК 01.; ОК 02. ; ОК 04.; ОК 05.; ОК 09.; ПК 3.1.; ПК 3.2.; ПК 3.3.; ПК 3.4.; ПК 3.5.	Задания в тестовой форме
4.	ПМ.04	Оказание медицинской помощи, осуществление сестринского ухода и наблюдения за пациентами при заболеваниях и (или) состояниях	Формируемые компетенции: ОК 01.; ОК 02. ; ОК 04.; ОК 05.; ОК 09.; ПК 4.1.; ПК 4.2.; ПК 4.3.; ПК 4.4.; ПК 4.5.; ПК 4.6.	Задания в тестовой форме
5.	ПМ.05	Оказание медицинской помощи в экстренной форме	Формируемые компетенции: ОК 01.; ОК 02. ; ОК 04.; ОК 05.; ОК 07.; ОК 09.; ПК 5.1.; ПК 5.2.; ПК 5.3.; ПК 5.4.	Задания в тестовой форме Вопросы для устного/письменного опроса

2. ОЦЕНОЧНЫЕ МАТЕРИАЛЫ С ЭТАЛОНАМИ ОТВЕТОВ ПО ДИСЦИПЛИНАМ СОЦИАЛЬНО-ГУМАНИТАРНОГО ЦИКЛА (СГЦ)

№ п/п	Дисциплина	Оценочные материалы
1.	СГЦ.01 История России	<p>ЗАДАНИЯ В ТЕСТОВОЙ ФОРМЕ</p> <p>Тема 1. Перестройка и ее итоги</p> <p>1. В 1985 Г. ИНИЦИАТОРОМ ПОЛИТИКИ «ОБНОВЛЕНИЯ СОЦИАЛИЗМА» («ПЕРЕСТРОЙКИ») В СССР ВЫСТУПИЛ...</p> <p>а) Ю.В. Андропов б) Б.Н. Ельцин в) М.С. Горбачев г) К.У. Черненко</p> <p>2. КАКОЕ СОБЫТИЕ СВЯЗАННО С ИМЕНАМИ Б.Н. ЕЛЬЦИНА, Л.М. КРАВЧУКА, С.С. ШУШКЕВИЧА?</p> <p>а) разработка антикризисной «Программы 500 дней» б) подписание Беловежского соглашения о роспуске СССР в) антитеррористическая операция в Чечне г) принятие Российской Конституции</p> <p>3. КУРС НА УСКОРЕНИЕ СОЦИАЛЬНО-ЭКОНОМИЧЕСКОГО РАЗВИТИЯ В НАЧАЛЬНЫЙ ПЕРИОД «ПЕРЕСТРОЙКИ» НЕ ПРЕДУСМАТРИВАЛ:</p> <p>а) научно-технического обновления производства; б) расширения прав предприятий; в) укрепления дисциплины и порядка на производстве; г) приватизацию государственной собственности</p> <p>4. КАК НАЗЫВАЕТСЯ ПЕРЕХОД ВОЕННЫХ ПРЕДПРИЯТИЙ НА ВЫПУСК ГРАЖДАНСКОЙ ПРОДУКЦИИ?</p> <p>а) приватизация; б) конвергенция; в) конверсия; г) деноминация</p> <p>5. ПОЛИТИКА «ОБНОВЛЕНИЯ СОЦИАЛИЗМА» («ПЕРЕСТРОЙКИ») В СССР 1985 – 1991 ГГ. ПРЕДУСМАТРИВАЛА:</p> <p>а) ускорение социально-экономического развития; б) снятие цензуры и разрешение новых газет; в) быстрый переход к рыночной экономике; г) десоветизацию политической системы</p> <p>6. СТОРОННИКАМИ РАДИКАЛЬНЫХ ПРЕОБРАЗОВАНИЙ НА СЪЕЗДЕ НАРОДНЫХ ДЕПУТАТОВ И В ВЕРХОВНОМ СОВЕТЕ СССР В 1989 – 1990 ГГ. ЯВЛЯЛИСЬ:</p>

№ п/п	Дисциплина	Оценочные материалы
		<p>а) Ю.В. Андропов; б) Г.Х Попов; в) Д.Т. Язов г) А.Д. Сахаров; д) А.А. Собчак</p> <p>7. ПЕРВЫМ ПРЕЗИДЕНТОМ РОССИИ В ИЮНЕ 1991 Г СТАЛ ... а) М.С. Горбачев; б) Б.Н. Ельцин; в) А.В. Руцкой; г) В.В. Путин</p> <p>8. КАКОЕ СОБЫТИЕ СВЯЗАНО С ИМЕНАМИ Г.И. ЯНАЕВА, В.С. ПАВЛОВА, В.А. КРЮЧКОВА? а) разработка антикризисной «Программы 500 дней»; б) подписание Беловежского соглашения о роспуске СССР; в) принятие Конституции России; г) создание Государственного комитета по чрезвычайному положению</p> <p>9. КТО В 1986 Г. ОСУЩЕСТВИЛ ПЕРВУЮ В НАШЕЙ СТРАНЕ УСПЕШНУЮ ПЕРЕСАДКУ СЕРДЦА БОЛЬНОМУ? а) Ю.М. Лужков; б) В.И. Шумаков; в) Е.М. Примаков; г) Б. Е. Немцов</p> <p>Тема 2. Становление РФ</p> <p>1. В СОСТАВ СОЗДАННОГО 19 АВГУСТА 1991 Г. ГКЧП – ГОСУДАРСТВЕННОГО КОМИТЕТА ПО ЧРЕЗВЫЧАЙНОМУ ПОЛОЖЕНИЮ В СССР ВХОДИЛИ: а) Г.И. Янаев; б) В.С. Павлов; в) А.А. Собчак; г) Е.Т. Гайдар; д) Д.Т. Язов</p> <p>2. СРЕДИ МЕР ПО БЫСТРОМУ ПЕРЕХОДУ РОССИИ К РЫНОЧНОЙ ЭКОНОМИКЕ В 1991 – 1992 ГГ. БЫЛИ ОСУЩЕСТВЛЕНЫ: а) усиление государственного контроля над экономикой; б) отпуск цен на товары; в) приватизация части государственной собственности; г) освоение целинных земель в восточных район</p>

№ п/п	Дисциплина	Оценочные материалы
		<p>3. КТО ВОЗГЛАВЛЯЛ ПРАВИТЕЛЬСТВО РОССИИ В 1991 – 1992 ГГ. ПРИ РАДИКАЛЬНОМ ПЕРЕХОДЕ ЭКОНОМИКИ НА РЫНОЧНЫЕ МЕТОДЫ ХОЗЯЙСТВОВАНИЯ («ШОКОВОЙ ТЕРАПИИ»)? а) Н.И. Рыжков; б) В.С. Павлов; в) Е.Т. Гайдар; г) Н.А. Тихонов</p> <p>4. КОГДА В РОССИИ БЫЛ ПРИНЯТ ЗАКОН «О МЕДИЦИНСКОМ СТРАХОВАНИИ ГРАЖДАН»? а) 1991 г.; б) 1995 г.; в) 1999 г.; г) 2001 г.;</p> <p>5. КТО ВОЗГЛАВЛЯЛ ПРАВИТЕЛЬСТВО РОССИИ В 1992 – 1998 ГГ. В ПЕРИОД СТАНОВЛЕНИЯ РФ)? а) Е.Т. Гайдар б) В.С. Черномырдин в) Е.М. Примаков г) С.В. Кириенко</p> <p>6. В КАКОМ ГОДУ В РОССИИ НАЧАЛАСЬ ВАУЧЕРНАЯ ПРИВАТИЗАЦИЯ? а) 1992 г. б) 1995 г. в) 1998 г. г) 2000 г.</p> <p>7. КАКАЯ ПОЛИТИЧЕСКАЯ ПАРТИЯ ПОБЕДИЛА НА ВЫБОРАХ В ГОСУДАРСТВЕННУЮ ДУМУ В ДЕКАБРЕ 1993 Г.? а) Выбор России б) ЛДПР в) КПРФ г) Аграрная партия</p> <p>8. КАКОЕ СОБЫТИЕ СПРОВОЦИРОВАЛО ТРАГИЧЕСКИЕ СОБЫТИЯ В МОСКВЕ В ОКТЯБРЕ 1993 Г.? а) Принятие новой Конституции б) Выборы в Государственную Думу в) Роспуск президентом Съезда народных депутатов г) Референдум о доверии президенту</p> <p>9. КТО БЫЛ ИЗБРАН 1-М ПРЕЗИДЕНТОМ РОССИИ? а) Б.Н. Ельцин</p>

№ п/п	Дисциплина	Оценочные материалы
		<p>б) В.В. Путин в) М.С. Горбачев г) Д.А. Медведев</p> <p>Тема 3. Постсоветское пространство 1990-е годы XX века</p> <p>1. В КАКОМ ГОДУ НАЧАЛСЯ ВООРУЖЕННЫЙ КОНФЛИКТ МЕЖДУ МОЛДАВИЕЙ И ПРИДНЕСТРОВЬЕМ? а) 1991 г. б) 1992 г. в) 1993 г. г) 1994 г.</p> <p>2. СКОЛЬКО СТРАН ВМЕСТЕ С РОССИЕЙ ВХОДЯТ В СТРУКТУРУ ОРГАНИЗАЦИИ ДОГОВОРА О КОЛЛЕКТИВНОЙ БЕЗОПАСНОСТИ (ОДКБ)? а) 6 б) 8 в) 3 г) 5</p> <p>3. ЧТО ГАРАНТИРОВАЛ ТАМОЖЕННЫЙ СОЮЗ, СОЗДАННЫЙ В ЯНВАРЕ 1995 Г.? а) Закрытие границ меду странами СНГ б) Ничего не гарантировал в) Льготный режим перемещения товаров и услуг г) Ограничения в торговле</p> <p>4. В КАКОМ ГОДУ РОССИЯ И УКРАИНА ОКОНЧАТЕЛЬНО ПОДЕЛИЛИ ЧЕРНОМОРСКИЙ ФЛОТ? а) 1993 г. б) 1995 г. в) 1997 г. г) 1999 г.</p> <p>5. ЧЬИ МИРОТВОРЦЫ ПРЕКРАТИЛИ ВООРУЖЕННЫЙ КОНФЛИКТ МЕЖДУ ГРУЗИЕЙ И ЮЖНОЙ ОСЕТИЕЙ В НАЧАЛЕ 90-Х ГГ.? а) Российские б) Украинские в) Казахские г) Французские</p> <p>6. В КАКОМ ГОДУ БЫЛО СОЗДАНО СОЮЗНОЕ ГОСУДАРСТВО РОССИИ И БЕЛОРУССИИ?</p>

№ п/п	Дисциплина	Оценочные материалы
		<p>а) 1995 г. б) 1997 г. в) 1999 г. г) 2001 г.</p> <p>7. КАКАЯ СТРАНА В ОКТЯБРЕ 2000 Г. СТАЛА ИНИЦИАТОРОМ СОЗДАНИЯ ЕВРАЗИЙСКОГО ЭКОНОМИЧЕСКОГО СООБЩЕСТВА? а) Казахстан б) Россия в) Белоруссия г) Украина</p> <p>8. В КАКОМ ГОДУ БЫЛ ПОДПИСАН АКТ РОССИЯ НАТО? а) 1995 г. б) 1997 г. в) 1999 г. г) 2001 г</p> <p>9. МИРОТВОРЦЫ КАКОЙ СТРАНЫ СПОСОБСТВОВАЛИ ПРЕКРАЩЕНИЮ ВООРУЖЕННОГО КОНФЛИКТА МЕЖДУ ГРУЗИЕЙ И АБХАЗИЕЙ В НАЧАЛЕ 90-Х ГГ.? а) Украины б) Белоруссии в) России г) Великобритании</p> <p>Тема 4. Россия во второй половине 90-х годов</p> <p>1. В КАКИЕ ГОДЫ РАБОТАЛА Г.Д 2-ГО СОЗЫВА В РОССИИ? а) 1993-1995 гг. б) 1995-1999 гг. в) 1999-2003 гг. г) 2003-2007 гг.</p> <p>2. К ЧЕМУ ПРИВЕЛО ПОДПИСАНИЕ В 1996 Г. ХАСАВИОРТОВСКИХ СОГЛАШЕНИЙ? а) К перемирию б) К продолжению войны в) К прекращению войны г) Ни к чему не привело</p>

№ п/п	Дисциплина	Оценочные материалы
		<p>3. КТО СМЕНИЛ В 1998 Г. НА ПОСТУ ПРЕМЬЕР-МИНИСТРА В.С. ЧЕРНОМЫРДИНА? а) Е.М. Примаков б) С.В. Кириенко в) С.В. Степашин г) В.В. Путин</p> <p>4. В КАКОМ ГОДУ В РОССИИ СЛУЧИЛСЯ ДЕФОЛТ? а) 2001 г. б) 1995 г. в) 1998 г. г) 1993 г</p> <p>5. КТО БЫЛ ОСНОВНЫМ СОПЕРНИКОМ Б.Н. ЕЛЬЦИНА НА ПРЕЗИДЕНТСКИХ ВЫБОРАХ 1996 Г.? а) Г.А. Зюганов б) В.В. Жириновский в) Б.Е. Немцов г) Г.А. Явлинский</p> <p>6. В КАКОМ ГОДУ РОССИЯ ВСТУПИЛА В СОВЕТ ЕВРОПЫ? а) 1994 г. б) 1996 г. в) 1998 г. г) 2000 г.</p> <p>7. К КОНЦУ 90-Х ГОДОВ В РОССИИ ПРОИЗОШЛА... а) Олигархизация власти б) Укрепление государственной власти в) Полное разрушение государственной власти г) Ничего не произошло</p> <p>8. ЧТО ПОСЛУЖИЛО НАЧАЛОМ 2-Й ЧЕЧЕНСКОЙ КОМПАНИИ? а) Нападение Грузии на Чечню б) Вторжение террористов из Чечни в Дагестан в) Конфликт между Чечней и Ингушетией г) Поход боевиков из Чечни на Грузию</p> <p>9. КТО СТАЛ ВТОРЫМ ПРЕЗИДЕНТОМ РОССИИ В 2000 Г.? а) Д.А. Медведев б) В.В. Путин</p>

№ п/п	Дисциплина	Оценочные материалы
		<p>в) В.С. Черномырдин г) Е.М. Примаков</p> <p>Тема 5. Образование новой государственной и политической системы РФ в 2000 годы</p> <p>1. В КАКОМ ГОДУ В РОССИИ БЫЛИ СОЗДАНЫ ФЕДЕРАЛЬНЫЕ ОКРУГА? а) в 1999 г. б) в 2000 г. в) в 2001 г. г) в 2002 г.</p> <p>2. НА СКОЛЬКО ФЕДЕРАЛЬНЫХ ОКРУГОВ ПОДЕЛИЛИ РОССИЮ? а) на 5 б) на 10 в) на 7 г) на 12</p> <p>3. КАКАЯ ПОЛИТИЧЕСКАЯ ПАРТИЯ ПОБЕДИЛА НА ВЫБОРАХ В ГД В 2003 Г.? а) Яблоко б) КПРФ в) ЛДПР г) Единая Россия</p> <p>4. ЗАКОН О ГОСУДАРСТВЕННОЙ СИМВОЛИКЕ БЫЛ ПРИНЯТ В КАКОМ ГОДУ? а) в 2000 г. б) в 1999 г. в) в 2001 г. г) в 2003 г.</p> <p>5. ПО КАКОМУ ПРИНЦЕПУ ИЗБИРАЕТСЯ С 2007 Г. ГОСУДАРСТВЕННАЯ ДУМА? а) Смешанному б) Прорациональному в) По одномандатным округам г) Назначаются</p> <p>6. КОГДА НАЧАЛОСЬ ОСУЩЕСТВЛЕНИЕ ПРИОРЕТЕННЫХ НАЦИОНАЛЬНЫХ ПРОЕКТОВ? а) в 2003 г. б) в 2005 г. в) в 2001 г.</p>

№ п/п	Дисциплина	Оценочные материалы
		<p>г) в 2007 г.</p> <p>7. С 2000 Г. КАК РАБОТАЕТ СОВЕТ ФЕДЕРАЦИИ? а) Собирается время от времени б) Выбирается на определенный срок в) Работает на постоянной основе г) Никак не работает</p> <p>8. В КАКОМ ГОДУ БЫЛА СОЗДАНА ОБЩЕСТВЕННАЯ ПАЛАТА РФ? а) в 2002 г. б) в 2004 г. в) в 2006 г. г) в 2008 г.</p> <p>9. С 2008 Г. НА СКОЛЬКО ЛЕТ ИЗБИРАЕТСЯ ГОСУДАРСТВЕННАЯ ДУМА РФ? а) на 4 года б) на 3 года в) на 7 лет г) на 5 лет</p> <p>Тема 6. Россия в годы президентства В.В. Путина</p> <p>1. НАЧИНАЯ С 2000 Г. ПОД РУКОВОДСТВОМ ПРЕЗИДЕНТА РОССИИ В.В. ПУТИНА НЧАЛСЯ ПРОЦЕСС ДЕОЛИГАРХИЗАЦИИ СТРАНЫ, ЭТОТ ПРОЦЕСС БЫЛ... а) Успешным б) Провалился в) Идет до сих пор г) Частично удался</p> <p>2. К ЧЕМУ ПРИЗЫВАЛА РЕЧЬ В.В. ПУТИНА НА МЮНХЕНСКОЙ КОНФЕРЕНЦИИ ПО БЕЗОПАСНОСТИ? а) К однополярному миру б) К двухполярному миру в) К многополярному миру г) Ник чему не призывала</p> <p>3. В КАКОМ ГОДУ БЫЛ УЧРЕЖДЕН ПОСТ ПО ЗАЩИТЕ ПРАВ ПРЕДПРИНЕМАТЕЛЕЙ? а) в 2010 г. б) в 2012 г. в) в 2013 г.</p>

№ п/п	Дисциплина	Оценочные материалы
		<p>г) в 2011 г.</p> <p>4. ПОСЛЕ КАТАСТРОФЫ В 2009 Г. НА САЯНО-ШУШЕНСКОЙ ГЭС, ПОСЕТИЛ ЛИ В.В. ПУТИН МЕСТО АВАРИИ?</p> <p>а) Посетил б) Не посетил в) Собирался г) Приедит в будущем</p> <p>5. В КАКОМ ГОДУ РОССИЯ ВПЕРВЫЕ ПРЕДСЕДАТЕЛЬСТВОВАЛА В «БОЛЬШОЙ ВОСЬМЕРКЕ»?</p> <p>а) в 2006 г. б) в 2007 г. в) в 2008 г. г) в 2005 г.</p> <p>6. ИЗ-ЗА КАКИХ СОБЫТИЙ РОССИЮ ИСКЛЮЧИЛИ ИЗ «БОЛЬШОЙ ВОСЬМЕРКИ»?</p> <p>а) Война с Грузией 2008 г. б) Признание независимости Абхазии и Южной Осетии в) Поддержка Сирии г) Присоединение Крыма</p> <p>7. В КАКОМ ГОДУ ВОЗНИКАЕТ БРИКС?</p> <p>а) в 2001 г. б) в 2003 г. в) в 2006 г. г) в 2009 г.</p> <p>8. ЧЕГО ХОТЕЛ ДОБИТЬСЯ КОЛЛЕКТИВНЫЙ ЗАПАД ВВОДЯ В 2014 Г. ПЕРВЫЕ МАССОВЫЕ САНКЦИИ ПРОТИВ РОССИИ?</p> <p>а) Победы России б) Поражения России в) Ничего не хотел г) Победы Украины</p> <p>9. КАК ОЦЕНИЛ СОБЫТИЯ НА УКРАИНЕ В 2013-2014 ГГ. В.В. ПУТИН?</p> <p>а) Законная смена власти б) Никак не оценил в) Попытка путча г) Государственный переворот</p>

№ п/п	Дисциплина	Оценочные материалы
		<p>ВОПРОСЫ ДЛЯ УСТНОГО/ПИСЬМЕННОГО ОПРОСА</p> <p>Тема 1. Россия во второй половине XX века</p> <ol style="list-style-type: none"> 1. ЧТО БЫЛО ПРИОРИТЕТНЫМ В ПОСЛЕВОЕННОМ ВОССТАНОВЛЕНИИ НАРОДНОГО ХОЗЯЙСТВА В СССР? 2. ЧТО ПРОИЗОШЛО С НАЧАЛОМ «ХОЛОДНОЙ» ВОЙНЫ? 3. КАКОЙ ПЕРИОД НАЗЫВАЮТ «ХОЛОДНОЙ ВОЙНОЙ»? 4. С КАКОГО СОБЫТИЯ НАЧИНАЕТСЯ ОТТЕПЕЛЬ? 5. ЧТО СТАЛО ПРИЧИНОЙ КАРИБСКОГО КРИЗИСА 1962 г.? <p>Тема 2. Перестройка и ее итоги</p> <ol style="list-style-type: none"> 6. В КАКОМ ГОДУ ПРОИЗОШЛА КАТАСТРОФА НА ЧЕРНОБЫЛЬСКОЙ АЭС? 7. ИЗ-ЗА КАКОЙ ТЕРРИТОРИИ НАЧАЛСЯ В 1988 Г. ВООРУЖЕННЫЙ КОНФЛИКТ МЕЖДУ АРМЕНИЕЙ И АЗЕРБАЙДЖАНОМ? 8. К ЧЕМУ ПРИВЕЛА ОТМЕНА В 1990 Г. 6СТАТЬИ КОНСТИТУЦИИ СССР? 9. В КАКОМ ГОДУ СОВЕТСКИЕ ВОЙСКА ПОКИНУЛИ АФГАНИСТАН? 10. ЧЕГО ХОТЕЛИ УЧАСТНИКИ ПУТЧА АВГУСТА 1991 Г.? <p>Тема 3. Становление РФ</p> <ol style="list-style-type: none"> 11. К ЧЕМУ ПРИВЕЛИ РЕФОРМЫ Е.Т. ГАЙДАРА (ШОКОВАЯ ТЕРАПИЯ)? 12. КОГДА В РОССИИ НАЧАЛАСЬ 1-Я ЧЕЧЕНСКАЯ КОМПАНИЯ? 13. СКОЛЬКО ПРОДЛИЛАСЬ РАБОТА 1-Й ГОСУДАРСТВЕННОЙ ДУМЫ РОССИИ? 14. В КАКОМ ГОДУ БЫЛА ПРИНЯТА КОНСТИТУЦИЯ НОВОЙ РОССИИ? 15. КАКОЙ ФОРМОЙ РЕСПУБЛИКИ ЯВЛЯЕТСЯ РОССИЙСКАЯ ФЕДЕРАЦИЯ? <p>Тема 4. Постсоветское пространство 1990-е годы XX века</p> <ol style="list-style-type: none"> 16. С КАКОЙ СТРАНОЙ РОССИЯ СОЗДАЛА ЕДИНУЮ СИСТЕМУ ПВО В 90-Е ГГ.? 17. СКОЛЬКО СТРАН ВХОДЯТ В СНГ ВМЕСТЕ С РОССИЕЙ? 18. ЧЬИ МИРОТВОРЦЫ УЧАСТВОВАЛИ В РАЗРЕШЕНИИ ВООРУЖЁННОГО КОНФЛИКТА В НАЧАЛЕ 90-Х ГГ. МЕЖДУ МОЛДАВИЕЙ И ПМР? 19. В КАКОМ ГОДУ РОССИЙСКИЕ МИРОТВОРЦЫ УЧАСТВОВАЛИ В УРЕГУЛИРОВАНИИ ВООРУЖЕННОГО КОНФЛИКТА В ТАДЖИКИСТАНЕ? 20. НА ЧТО НАПРАВЛЕННА ВНЕШНЯЯ ПОЛИТИКА РОССИИ В ОТНОШЕНИЯХ СО СТРАНАМИ СНГ? <p>Тема 5. Россия во второй половине 90-х годов</p> <ol style="list-style-type: none"> 21. В КАКОМ ГОДУ В РОССИИ ПРОИЗОШЛА ДЕНОМИНАЦИЯ РУБЛЯ? 22. КТО СМЕНИЛ С.В. СТЕПАШИНА НА ПОСТУ ПРЕМЬЕР-МИНИСТРА В АВГУСТЕ 1999 Г.? 23. КАКАЯ ПОЛИТИЧЕСКАЯ ПАРТИЯ ОДЕРЖАЛА ПОБЕДУ НА ВЫБОРАХ В ГД В 1999 Г.? 24. В КАКОМ ГОДУ ЗАТОНУЛА ПОДЛОДКА «КУРС»? 25. НА СКОЛЬКО ЛЕТ ИЗБИРАЛСЯ ПРЕЗИДЕНТ РФ В 90-Е ГГ.?

№ п/п	Дисциплина	Оценочные материалы
		<p>Тема 6. Образование новой государственной и политической системы РФ в 2000 годы</p> <p>26. С 2008 Г. НА СКОЛЬКО ЛЕТ ИЗБИРАЕТСЯ ПРЕЗИДЕНТ РФ</p> <p>27. КОГДА СЛУЧИЛСЯ 1-Й МАЙДАН НА УКРАИНЕ?</p> <p>28. КТО ВОЗГЛАВИЛ СОЗДАННУЮ В 2007 Г. ПАРТИЮ «СПРАВЕДЛИВАЯ РОССИЯ»?</p> <p>29. В КАКОМ ГОДУ В РОССИИ БЫЛ ПРИНЯТ ЗАКОН ОБ «ИНОСТРАННЫХ АГЕНТАХ»?</p> <p>30. НА ОСНОВАНИИ ЧЕГО В 2014 Г. КРЫМ ВОШЁЛ В СОСТАВ РФ?</p> <p>Тема 7. Россия в годы президентства В.В. Путина</p> <p>31. КТО БЫЛ ОСНОВНЫМ СОПЕРНИКОМ ПУТИНА В.В. НА ПРЕЗИДЕНТСКИХ ВЫБОРАХ 2004 Г.?</p> <p>32. В КАКОМ ГОДУ В.В. ПУТИН ВОЗРОДИЛ ЗАКОНОСОВЕЩАТЕЛЬНЫЙ ОРГАН ГОСУДАРСТВЕННЫЙ СОВЕТ?</p> <p>33. КАК НАЗЫВАЕТСЯ ЗАКОН, ПРИНЯТЫЙ В ДЕКАБРЕ 2012 Г. ЗАПРЕЩАЮЩИЙ ГРАЖДАНАМ США УСЫНОВЛЯТЬ РОССИЙСКИХ ДЕТЕЙ?</p> <p>34. СКОЛЬКО ЧЕЛОВЕК ДОЛЖНО БЫТЬ В ПОЛИТИЧЕСКОЙ ПАРТИИ ПО ЗАКОНУ 2013 Г. ЧТОБЫ ЕЕ ЗАРЕГИСТРИРОВАЛИ В РФ?</p> <p>35. КТО БЫЛ ПРЕМЬЕР-МИНИСТРОМ РОССИИ С 2004 ПО 2007 ГГ.</p> <p>Темы для написания реферата:</p> <ol style="list-style-type: none"> 1. Денежные реформы 1946 и 1961 гг. 2. Репрессии конца 40-х начала 50-х годов. 3. XX съезд и оттепель. 4. Освоение целины. 5. НТР в советской экономике. 6. Значение Перестройки. 7. Межнациональные конфликты на территории СССР периода распада. 8. Последствия Беловежских соглашений. 9. Распад СССР и создание СНГ. 10. Последствия либерализации цен. 11. Ваучерная приватизация и ее последствия. 12. Реформы Е.Т. Гайдара и их результаты. 13. События октября 1993 г. в Москве и их последствия. 14. Характер и причины вооружённых конфликтов на Кавказе и в Закавказье 15. Россия и страны СНГ в 1990-е годы: кризис экономики, безработица, преступность. 16. Олигархизация. 17. Чеченские войны. Радикальный исламизм и терроризм. 18. Приднестровский конфликт. 19. Армяно-Азербайджанский конфликт. 20. Гражданская война в Таджикистане. 21. Проблемы русскоязычного населения стран Прибалтики 22. Газовые споры России и Украины.

№ п/п	Дисциплина	Оценочные материалы
		<p>23. Конфликт России и Грузии 08.08.08. 24. Причины и последствия создания Федеральных округов. 25. Оценка действий В.В. Путина на посту президента РФ в 2000-2008 гг. 26. Действия В.В. Путина по укреплению государственной целостности РФ в 2000-2012 гг. 27. Оцените политику президента В.В. Путина на международной арене по отстаиванию национальных интересов России.</p> <p>Вопросы для самоподготовки к промежуточной аттестации по дисциплине СГЦ. 01 История России</p> <p>1. СССР в 1945-1953 гг. восстановление экономики, социально-политические процессы? 2. Назовите первого Президента СССР. 3. Кто был первым Президентом России? 4. Какое название получил парад, прошедший на Красной площади 24 июня 1945 года? 5. Какой город был главной целью немецкого плана наступления «Тайфун» в 1941 году? 6. Какой тыловой уральский город во время Великой Отечественной войны был более известен под названием «Танкоград»? 7. Какой знаменитый маршал Победы принимал парад 1945 года в Москве? 8. Внешняя политика СССР с середины 60-х до середины 80-х гг.: доктрины и практика. 9. Консервативные, либеральные, радикальные течения в общественном движении России во второй половине XIX в. 10. Перестройка в СССР: попытки реформирования экономики и обновления политической системы. 11. Распад СССР: причины и последствия. Становление новой российской государственности. 12. Становление новой российской государственности. 13. Россия в период 1992-1993 гг. 14. Россия в системе современных международных отношений. 15. Н.С. Хрущев и его время. Политическая «оттепель»?</p>

Эталоны ответов:

№ теста	ответ	№ теста	ответ	№ теста	ответ
Тема 1. Перестройка и ее итоги					
1	В	4	В	7	А
2	Б	5	А	8	В
3	Г	6	Б,Г,Д	9	В
Тема 2. Становление РФ					
1	А,Б,Д	4	А	7	Б
2	В	5	Б	8	В
3	В	6	А	9	В
Тема 3. Постсоветское пространство 1990-е годы XX века					
1	Б	4	В	7	А
2	А	5	А	8	Б
3	В	6	Б	9	В

Тема 4. Россия во второй половине 90-х годов					
1	Б	4	В	7	А
2	В	5	А	8	Б
3	Б	6	Б	9	Б
Тема 5. Образование новой государственной и политической системы РФ в 2000 годы					
1	Б	4	А	7	В
2	В	5	Б	8	А
3	Г	6	Б	9	Г
Тема 6. Россия в годы президентства В.В. Путина					
1	А	4	А	7	В
2	В	5	Б	8	Б
3	Б	6	Г	9	Г

Эталоны ответов:

№ вопроса	ответ	№ вопроса	ответ	№ вопроса	ответ
1	Тяжелая промышленность	16	Белоруссия	31	Г.А. Зюганов
2	Создание военно-политических блоков (НАТО, ОБД)	17	12	32	2000 г
3	Карибский кризис 1962 г.	18	Российские	33	Димы Яковлева
4	Развенчание культа личности на XX съезде КПСС	19	1993 г.	34	500
5	Намерение СССР разместить на Кубе ракеты	20	Равноправное партнерство	35	М.Е. Фрадков
6	1986 г.	21	1998 г.		
7	Нагорный Карабах	22	В.В. Путин		
8	К появлению других политических партий	23	КПРФ		
9	1989 г.	24	2000 г.		
10	Сохранения СССР	25	4 года		
11	Ухудшению благосостояния народа	26	6 лет		
12	1994 г.	27	2004 г.		
13	2 года	28	С.М. Миронов		
14	1993 г.	29	2012 г.		
15	Президентской	30	Референдума		

Эталоны ответов на вопросы к промежуточной аттестации

1.	<p>Урон, который был нанесен Советской экономике, огромен и ужасен. По официальным данным Советский Союз потерял около трети своего довоенного достояния:</p> <ul style="list-style-type: none">– 1710 городов, 70 тыс. сёл и деревень разрушено;– 27,5 млн погибших;– миллионы человек раненых, покалеченных и нетрудоспособных;– 27–30 тыс. предприятий разрушено;– 3,5 м2 жилья на человека – послевоенная норма. <p>Послевоенная экономика нуждалась в срочном восстановлении промышленности, транспортных путей, сельского хозяйства. Однако с 1946 г. начинается Холодная война, поэтому восстанавливать и развивать в дальнейшем приходилось не только мирную, но и военную промышленность.</p> <p>Кроме этого, руководство Советского Союза во главе со Сталиным понимало, что народ-победитель, переживший страшную войну, должен жить лучше, поэтому это было еще одной задачей восстановления экономики.</p> <p>Советская экономика была восстановлена к 1950–1951 гг., хотя некоторые ученые утверждают, что это произошло раньше, в 1947 г., когда были отменены продовольственные карточки и снабжение населения стало происходить на вполне приличном уровне.</p> <p>Этому способствовал героический труд мирного населения. После войны были отменены сверхурочные и возвращены 8-часовой рабочий день, отпуска, бюллетени, однако все административные и уголовные наказания за прогулы, опоздания, бракодельство сохранялись до 1953 г. Кроме этого, был принят четвертый пятилетний план – качественный и сбалансированный план, по которому было удобно восстанавливать экономику</p> <p>Главой Госплана в этот период был Н.А. Вознесенский. Известно, что плановая система хозяйства неплохо подходит для развивающейся экономики.</p> <p>В период с 1945 по 1947 гг. прошли демобилизация военных и возвращение угнанных в Германию пленных. Все эти люди стали рабочей силой, с помощью которой также восстанавливалась советская промышленность. Вместе с этим использовался и труд заключенных ГУЛАГа, которыми в послевоенный период были не столько советские граждане, сколько военнопленные немцы, венгры, румыны, японцы и др.).</p> <p>Кроме этого, по условиям Ялтинской и Потсдамской конференции (рис. 6) Советский Союз имел право на репарации, т. е. на выплаты со стороны фашистской Германии.</p> <p>В Потсдаме наши союзники (Англия и Америка) предложили Советскому Союзу воспользоваться материальной базой своей зоны оккупации (Восточная Германия), поэтому станки, заводы и другие материальные ценности вывозились в большом объеме. Мнения историков на этот счет расходятся: одни считают, что вывозилось достаточно много, и этого сильно помогло в восстановлении, другие же утверждают, что серьезную помощь репарационные выплаты не оказали.</p> <p>В этот период происходило развитие науки. Был осуществлен прорыв в некоторых областях, например, знаменитый атомный прорыв – создание атомной бомбы – под руководством Л.П. Берии и И.В. Курчатова с научной стороны.</p> <p>В целом те отрасли, которые были каким-то образом связаны с военной промышленностью, например, авиастроение, производство ракет, пусковых установок, автомобилей и т. д. после войны развивались достаточно хорошо.</p> <p>Итак, можно сказать, что к 1950 году промышленность СССР в целом была восстановлена. Повышался и уровень жизни. Отражением этого в социальной сфере стала ликвидация карточной системы и уникальная для всей нашей истории XX в. ситуация с понижением цен. Каждую весну 1947–1950 гг. объявлялось о понижении цен. Психологический эффект от этой меры был огромен (рис. 8).</p> <p>На самом же деле, цены оставались чуть выше, чем в 1940 году, а зарплата – чуть меньше, но плановое ежегодное понижение цен вспоминается пожилыми людьми до сих пор.</p> <p>Гигантские проблемы были в нашем сельском хозяйстве. Его восстановление в послевоенный период – процесс довольно сложный. Это было связано и с тем, что большее количество скота было убито или съедено, и с тем, что мужчины не хотели возвращаться в село.</p> <p>Основной урон трудового населения понесла именно советская деревня, в которой оставались практически только женщины и дети. Именно деревня стала в 20–30-х гг. источником средств для индустриализации, но в послевоенный период она быть этим источником не могла. Советская власть пыталась повысить уровень жизни деревни, и в первую очередь за счет укрупнения колхозов и улучшения качества обработки. Но 1946–1948 гг. – это период природных катаклизмов (засуха, наводнение) и голода. Поэтому в таких условиях деревня жила еще хуже. В деревне административные и уголовные наказания сохранялись до 1951 года,</p>
----	---

	<p>в котором продовольственная ситуация в стране была более-менее решена и потребность в массовом наказании резко сократилась.</p> <p>С 1947 начинаются попытки улучшения сельского хозяйства с помощью науки и научного прогресса. Так, например, вокруг полей создавались лесозащитные полосы, которые должны были оборонять посевы от ветров и холода; проводилось принудительное лесо- и травосеяние с целью укрепления почвы и т. д.</p> <p>С 1946 года проводилась массовая коллективизация в новоприсоединенных районах: Западная Украина, Западная Белоруссия, Прибалтика. Несмотря на то что коллективизация в этих регионах проходила медленнее и мягче, к противникам этого процесса или советской власти применялось насильственное переселение – депортация.</p> <p>Итак, благодаря героическому труду и энтузиазму советского народа, умелой политики власти, плану и развитию науки к началу 1950-х гг. советская экономика была восстановлена и по некоторым подсчетам даже опережала показатели довоенной промышленности.</p> <p>Таким образом, можно говорить о советском экономическом чуде, которое было достигнуто большой ценой и требовало доработок. Потому что оставались еще нерешенными даже до середины 50-х гг. проблемы в сельском хозяйстве и социальной сфере: миллионы советских граждан продолжали жить в бараках и землянках.</p>
2.	Михаил Сергеевич Горбачёв, в 1990-91 гг. Он же является первым и последним Президентом СССР
3.	Борис Николаевич Ельцин, избран на всеобщих выборах в 1991 году
4.	Парад Победы
5.	Москва
6.	Челябинск
7.	Маршал СССР К.К. Рокоссовский
8.	<p>Внешняя политика СССР в середине 60-х - середине 80-х гг. была направлена на достижение трех главных целей: укрепить свое влияние в социалистическом содружестве, сплотить мировую систему социализма, не допустить отпадения от нее каких-либо стран; улучшить отношения с развитыми странами Запада, прежде всего с США, ФРГ, Францией, обеспечить мирное сосуществование с ними; расширить сферу своего влияния в «третьем мире», активизировать военно-техническое и экономическое сотрудничество с развивающимися странами.</p> <p>Отношения с социалистическими странами. В 1964—1985гг. в отношениях с социалистическими странами СССР придерживался так называемой «доктрины Брежнева»: всеми силами сохранять социалистический лагерь, максимально укрепляя в нем руководящую роль СССР и фактически ограничивая суверенитет союзников. Впервые «доктрина Брежнева» была применена при вводе войск пяти стран Варшавского Договора в Чехословакию в августе 1968 г. для подавления признанных антисоциалистическими процессами («пражская весна»). Но реализовать эту доктрину в полной мере не удалось. Особую позицию занимали Китай, Югославия, Албания, Румыния.</p> <p>В начале 80-х гг. выступления профсоюза «Солидарность» в Польше едва не заставили советское руководство воспользоваться пражским опытом. К счастью, этого удалось избежать, но нарастание кризисных явлений в социалистическом мире было очевидно для всех.</p> <p>Особенно напряженно складывались отношения с Китаем. Китайская коммунистическая партия, как и КПСС, претендовала на лидерство в мировом коммунистическом движении. Конфликт зашел так далеко, что Китай выдвинул к СССР территориальные претензии, а в 1969 г. спровоцировал военные столкновения в районе острова Даманский. В 70-е гг. китайское руководство резко критиковало «советский гегемонизм», сведя на нет экономическое и политическое сотрудничество с СССР.</p> <p>Отношения со странами Запада. Вторая половина 60-х — 70-е гг. — время разрядки в отношениях СССР с капиталистическими странами. Ее инициатором выступил французский президент Ш. де Голль. В 1970 г. Л. И. Брежнев и канцлер ФРГ В. Брандт подписали договор, признавший послевоенные границы в Европе. В 1972 г. аналогичные договоры ФРГ подписала с Польшей и Чехословакией.</p> <p>В первой половине 70-х гг. СССР и США заключили ряд соглашений об ограничении гонки вооружений. Состоялись официальные встречи советского и американского руководства на высшем уровне (1972, 1973, 1974, 1978).</p> <p>Разрядка вообще была противоречивым явлением. Она стала возможной не в последнюю очередь потому, что к 1969 г. СССР добился военно-стратегического паритета (равенства) с США. Сверхдержавы продолжали вооружаться. Гонка вооружений стремительно усиливалась. СССР и США противостояли друг другу в региональных конфликтах, в которых они поддерживали воюющие друг против друга силы (на Ближнем Востоке, во Вьетнаме, в</p>

	<p>Эфиопии, в Анголе и др.). В 1979 г. СССР ввел в Афганистан ограниченный военный контингент. Разрядка этого испытания не выдержала. Наступили новые заморозки. «Холодная война» возобновилась. Взаимные обвинения, ноты протеста, споры и дипломатические скандалы стали неотъемлемыми элементами системы международных отношений в первой половине 80-х гг. Отношения между СССР и США, ОВД и НАТО заходили в тупик.</p> <p>СССР и страны «третьего мира». Как было сказано, отношения со странами «третьего мира» в значительной степени подчинялись логике стратегического противостояния СССР и США. На Ближнем Востоке СССР занимал однозначно проарабскую позицию, поддерживая дружественные отношения с Сирией и Египтом, лидерами арабского мира. Когда в 1979 г. президент Египта А. Садат заключил мирный договор с Израилем, контакты с ним были фактически заморожены. В период американской агрессии во Вьетнаме (1964-1975) СССР оказал значительную военно-техническую помощь Демократической Республике Вьетнам. Поддерживал СССР и антиамериканских повстанцев в Никарагуа. Активная политика проводилась в Африке, где под советским влиянием находились Мозамбик, Ангола, Гвинея-Бисау, Эфиопия. Введение советских войск в Афганистан (декабрь 1979) положило начало длительному военному конфликту, в котором СССР понес большие человеческие, материальные, моральные потери. Это была грубейшая ошибка, трагические последствия которой напоминают о себе до сих пор.</p>
9.	<p>В общественном движении пореформенной России спорили, конкурировали, боролись за влияние те же течения, которые оформились в 30-50-е гг. XIX в. - накануне «великих реформ». Отмена крепостничества, освобождение крестьян, учреждение земского самоуправления, введение гласного, состязательного, бессословного судопроизводства — эти и другие исторические по значению перемены, осуществленные властями «сверху», создали новую общественную реальность, поставили новые вопросы. Из ответов на вызовы времени складывались идеология и деятельность консерваторов, либералов, революционеров 60-90-х гг.</p> <p>Консервативное течение. Консерваторы, растерявшиеся было в первые годы правления Александра II (1855—1881), довольно быстро восстановили свое влияние при дворе. Этому способствовали польское восстание 1863г., «нечаевщина», террор «Народной воли». Убийство Александра II 1 марта 1881 г. превратило консервативные умонастроения в официальную идеологию правления Александра III (1881 —1894). Наиболее крупными представителями русского консерватизма были журналист М. Н. Катков и обер-прокурор Святейшего Синода К. П. Победоносцев. Излюбленной идеей консерваторов было признание самодержавия исконной формой российской государственности. Они отвергали реформы, резко критиковали парламентские институты, осуждали либералов за готовность «учиться у Европы». Следовало, как говорилось в написанном Победоносцевым манифесте в связи с коронацией Александра III, «утверждать и охранять самодержавную власть для блага народного от всяких на нее поползновений».</p> <p>Либеральное течение. Либеральное движение в пореформенной России не стало серьезной самостоятельной силой. Тому были свои причины. «Великие реформы» были начаты и проведены под влиянием тех идей, которые либералы отстаивали с 40-х гг. (освобождение крестьян, гласный и бессловный суд, свобода книгопечатания и др.). Критиковать правительство или требовать от него немедленного принятия конституции и представительного правления они и не хотели, и не могли. Их голос либо сливался с голосом власти, либо просто не был слышен. Положение изменилось лишь в 70-е гг., когда активизировалось земское движение. Земские деятели предлагали царю расширить права местного самоуправления, дать основные гражданские права, сделать «силу мнения» реальной опорой «силы власти». Крупнейшими представителями русского пореформенного либерализма были К. Д. Кавелин, Б. Н. Чичерин, С. А. Муромцев, А. И. Кошелев и др. События 1 марта 1881 г. были восприняты либералами как громадная трагедия. Их влияние на Александра III и власть было весьма незначительным. Либерализм на долгие годы «ушел в себя», откавал-ся от участия в большой политике.</p> <p>Радикальное течение. В 60-х — начале 80-х гг. оно было представлено движением революционных народников. Основой идеологии революционного народничества была теория «общинного социализма», впервые сформулированная в работах А. И. Герцена: русская крестьянская община с ее коллективным землепользованием и самоуправлением есть зародыш социализма; Россия имеет уникальный шанс перейти к социализму, минуя капитализм, и тем самым показать человечеству путь в новый — справедливый и цивилизованный — мир.</p> <p>В 60-е гг. XIX в. определились различия в решении вопроса о том, как идти к социализму. Сам Герцен, не отрицая революции как «последнего довода угнетенных», предпочитал реформы, проводимые властью под давлением прогрессивного общественного мнения. Н. Г. Чернышевский считал единственно возможным революционный путь к социализму, но утверждал, что для революции должны сложиться определенные политические и экономические условия. Н. А. Ишутин, С. Г. Нечаев призывали к немедленному революционному бунту, уверяя, что для революционера нравственно все, «что способствует революции».</p> <p>В начале 70-х гг. народническое движение вступило в новый этап. Сформировались три основных идейных течения — пропагандистское, бунтарское и заговорщическое.</p>

	<p>Идеологом пропагандистского направления был П. Л. Лавров. Критически мыслящие личности, по его мнению, возглавляют и направляют исторический процесс. Интеллигенция должна «идти в народ», просвещать его, готовить к будущей революции.</p> <p>В 80-90-е гг. народничество утратило революционный характер и перешло на либеральные позиции («теория малых дел», «тихой культурной работы»). Формой преодоления народничества стал марксизм. Его первым идеологом в России был Г. В. Плеханов, создавший в Женеве марксистскую группу «Освобождение труда» (1883).</p>
<p>10.</p>	<p>Характер перестройки (1985-1991) определялся стремлением реформировать советское общество, к началу 80-х гг. вступившее в затяжной социально-экономический и духовно-нравственный кризис (подробнее см. билет № 21). При этом конкретное содержание и даже цели реформаторского курса изменялись. В истории перестройки выделяют три этапа: 1985-1986, 1987-1988, 1989-1991 гг.</p> <p>1985-1986гг.: период ускорения. Избранный в марте 1985 г. Генеральным секретарем ЦК КПСС М. С. Горбачев исходил из того, что, во-первых, реформы необходимы и, во-вторых, они должны реализовать огромные экономические и политические возможности, которые есть у построенного в СССР социализма. Была выдвинута концепция ускорения социально-экономического развития. Ставилась цель уже к 2000 г. удвоить промышленный потенциал СССР. Методы реализации этой стратегии оказались вполне традиционными: активизация «человеческого фактора» (соцсоревнование, укрепление трудовой дисциплины, борьба с пьянством — знаменитая антиалкогольная кампания); использование скрытых резервов (полная загрузка производственных мощностей, организация многосменной работы); резкое увеличение расходов на техническое обновление предприятий; ужесточение административных мер (государственная приемка продукции). Одновременно произошло обновление высшего партийного и государственного аппарата. Наметились сдвиги во внешней политике. СССР отказался от размещения ракет средней дальности в Европе, началась нормализация отношений с США, в предшествующий период фактически зашедших в тупик.</p> <p>Итоги политики ускорения малоутешительны. Добиться существенного повышения темпов роста не удалось, антиалкогольная кампания привела к гигантским потерям бюджета, увеличение затрат на техническое переоснащение промышленности обострило ситуацию в социальной сфере. Пришло понимание необходимости более глубоких преобразований, которые должны затронуть базовые конструкции сложившейся экономической и политической системы.</p> <p>1987—1988гг.: «гласность» и перестройка. Идеологической основой нового курса стала концепция «хозрасчетного социализма», прообраз которой был найден в нэпе, а теоретическое обоснование — в последних работах В. И. Ленина. Закон «О государственном предприятии» (лето 1987) значительно расширял самостоятельность предприятий. Министерства готовили контрольные показатели экономического развития на год и на их основе устанавливали государственный заказ предприятию. Все, что производилось сверх госзаказа, можно было реализовать на выгодных условиях по свободным ценам. Трудовые коллективы получали право выбирать администрацию. Это была попытка изменить хозяйственный механизм, ослабить административное давление, ввести конкуренцию. Но крупных результатов она не имела: госзаказ устанавливался на пределе возможностей предприятий, система ценообразования и материально-технического снабжения не изменялась. В 1988 г. был сделан следующий Шаг: разрешено мелкое частное предпринимательство (в рамках так называемого кооперативного сектора).</p> <p>Существенных сдвигов в экономике не происходило. Соппротивление при этом росло. Горбачев принял сложное решение о подготовке реформы политической системы. Уже в январе 1987 г. акцент был сделан на политике «гласности».</p> <p>Общество решительно выступало за углубление реформ, голоса консерваторов в рядах КПСС тонули в требованиях ускорить преобразования. В 1988г. XIX партконференция одобрила курс на создание правового социалистического государства, проведение на альтернативных началах выборов в новый высший орган власти — Съезд народных депутатов.</p> <p>1989-1991 гг.: поздняя перестройка. В 1989 г. состоялись выборы Съезда народных депутатов. Впервые они прошли на альтернативной основе, впервые заседания парламента транслировались по телевидению. Интерес к этим трансляциям был огромен: выступления депутатов А. Д. Сахарова, А. А. Собчака, Ю. Н. Афанасьева, Б. Н. Ельцина, Ю. А. Власова и др. становились фактом общественно-политической жизни. Между тем к 1990-1991 гг. ситуация приобрела конфликтный, взрывоопасный характер. Рушились базовые структуры советской системы.</p> <p>В декабре 1991 г. руководители России, Украины и Белоруссии подписали в Беловежской Пуще заявление о прекращении действия Союзного договора 1922 г. и о создании Содружества Независимых Государств (СНГ). 25 декабря Горбачев заявил о своем уходе в отставку с поста президента. Распад СССР стал фактом.</p>

	<p>Перестройке суждено было стать последней в XX в. попыткой реформировать социалистическую систему. Она потерпела крах. О причинах распада СССР высказываются различные мнения. Ясно лишь то, что он стал возможен в условиях экономического кризиса, резкого ослабления власти, реальным носителем которой долгие годы была КПСС, стремления национальных элит к независимости. Глобальные последствия распада СССР определит история.</p>
11.	<p>Распад СССР, оформленный Беловежским соглашением руководителей России, Украины и Белоруссии Б. Н. Ельциным, Л. М. Кравчуком и С. С. Шушкевичем 8 декабря 1991 г., является одним из самых значительных событий мировой истории XX в. Это, пожалуй, единственная оценка, которая принимается большинством историков и политиков. Все остальные вопросы, связанные с анализом причин и значения распада СССР, остаются предметом острых дискуссий.</p> <p>Причины распада СССР. В марте 1990 г. на всесоюзном референдуме большинство граждан высказались за сохранение Союза ССР и необходимость его реформирования. К лету 1991 г. был подготовлен новый Союзный договор, дававший шанс на обновление федеративного государства. Но сохранить единство не удалось. СССР распался.</p>
12.	<p>Становление новой российской государственности. Процесс становления новой российской государственности начался принятием Верховным Советом РСФСР Декларации о суверенитете России (1990) и выборами первого российского президента (12 июня 1991). С распадом СССР (декабрь 1991) статус Российской Федерации как независимого суверенного государства стал юридической и фактической реальностью. Период становления российской государственности завершился 12 декабря 1993 г., когда на всенародном референдуме была принята Конституция Российской Федерации и окончательно демонтирована советская политическая система. Рождение современного Российского государства было драматическим, крайне болезненным и сложным процессом.</p>
13.	<p>Россия в 1992—1993 гг. Экономическая ситуация, сложившаяся к концу 1991 г., была катастрофической: спад производства, острейший дефицит товаров, отсутствие золотых и валютных резервов, разрыв традиционных хозяйственных связей, огромное количество не обеспеченных материальными ценностями денег на руках населения. С 1 января 1992 г. правительство, фактическим руководителем которого был Е. Т. Гайдар, приступило к осуществлению программы так называемой шоковой терапии. Были отпущены цены, решение о том, по какой цене продавать тот или иной товар, отныне устанавливал производитель и продавец. Началась ваучерная приватизация государственной собственности: каждый гражданин России получил приватизационный чек (ваучер), который мог быть вложен в акции предприятий.</p> <p>Первые итоги состояли в том, что удалось насытить рынок минимальным набором необходимых товаров, но при этом цены к середине года выросли в сотни раз, тогда как доходы населения — в 10—15 раз. Денежные накопления граждан фактически обесценились. Спад промышленного производства остановлен не был. Во второй половине 1992 г. под давлением парламентской оппозиции и директорского корпуса правительство увеличило денежные вливания в экономику, но эти уступки привели к подстегиванию инфляции. В декабре 1992 г. Верховный Совет добился отставки Е. Т. Гайдара, председателем правительства стал В. С. Черномырдин, с которым антиреформаторское большинство в парламенте связывало надежды на отказ от преобразований. Реформы действительно подверглись корректировке. Возросли финансовые вливания в убыточные предприятия, топливно-энергетический комплекс, однако общий курс на создание основ рыночной экономики (приватизация, свободное ценообразование, свобода внешней торговли) остался прежним. Социальная ситуация была сложной: инфляция оставалась крайне высокой, ускорилось имущественное расслоение, усилилась безработица.</p> <p>В этой ситуации резко обострилось противостояние Президента Ельцина и Верховного Совета, реформаторски настроенной исполнительной власти и противившейся реформам власти законодательной. Последняя опиралась на поддержку так называемой непримиримой оппозиции (коммунисты и национал-патриоты). Вопрос стоял о продолжении или прекращении рыночных преобразований, о том, отойдет ли Россия от советской политической системы, утвердится ли она на демократическом пути развития.</p>
14.	<p>Распад СССР имел серьезные геополитические последствия. Двухполярная система международных отношений, определявшаяся стратегическим противостоянием СССР и США, ушла в прошлое. Государства — участники мировой политики столкнулись с необходимостью заново определять свои внешнеполитические приоритеты, ориентиры, союзы.</p> <p>Россия в этом смысле решала те же задачи, что и другие ведущие страны. Но масштаб, сложность, характер стоящих перед российской внешней политикой проблем уникальны.</p> <p>В 1992 г. Российская Федерация добилась подтверждения своего международного статуса как правопреемника СССР, постоянного члена Совета Безопасности ООН, крупной ядерной державы. В рамках созданного в конце 1991 г. Содружества Независимых Государств (СНГ) Россия заняла</p>

	соответствующее ее геостратегическому, экономическому, демографическому, военному потенциалу лидирующее положение, заявила о том, что рассматривает СНГ как сферу своих жизненных интересов. Тогда же определились главные направления российской внешней политики: отношения со странами ближнего зарубежья (бывшими республиками СССР, ставшими суверенными независимыми государствами) и отношения с ведущими мировыми державами (США, страны Западной Европы, Японией, Китаем и др.).
15.	<p>Эпоху Хрущева называют «оттепелью» - периодом смягчения тоталитарного режима, предоставлением некоторых свобод во всех сферах жизни общества. «Оттепель» произошла и в политической сфере.</p> <p>Одной из идей Хрущева (как и Берии с Маленковым) была идея критики культа личности Сталина.</p> <p>В 1956 году состоялся XX съезд КПСС, на котором с докладом «О культе личности и его последствиях» выступил Первый секретарь ЦК Н. С. Хрущёв. Он обвинил своего предшественника в развязывании массовых репрессий, в установлении единовластия, которое привело к тяжким последствиям в ходе Великой Отечественной войны и во многом другом.</p> <p>Помимо развенчания культа личности, в политической сфере хрущевской эпохи произошли и другие изменения. На XXII съезде КПСС в 1961 году была принята программа построения коммунизма в СССР к 1980 году. Для построения коммунизма предполагалось решить три задачи:</p> <ol style="list-style-type: none"> 1. построить материально-техническую базу коммунизма (достигнуть наивысшей в мире производительности труда и обеспечить самый высокий жизненный уровень населения); 2. перейти к коммунистическому самоуправлению (повысить инициативу на местах, избавиться от чрезмерной бюрократизации); 3. воспитать нового, всесторонне развитого человека. <p>Так, во время правления Хрущева:</p> <ol style="list-style-type: none"> 1. Осуществлялось регулярное повышение зарплат; 2. Снижалась продолжительность рабочей недели; 3. Для рабочих происходило снижение пенсионного возраста, увеличение размера пенсий; 4. Колхозникам выдали паспорта и назначили пенсии; 5. Была проведена отмена обязательных государственных займов денежных средств у населения; 6. Было начато широкомасштабное жилищное строительство (доступное жилье, знаменитые «хрущёвки»); 7. Были отменены все виды оплаты за обучение и проведена школьная реформа, предполагавшая введение «политехнического» профиля (соединение обычного обучения в школе с трудом). 8. Кроме того, была проведена денежная реформа 1961 года, которая носила технический характер. Произошло уменьшение размера денежных банкнот и произведена деноминация (изменение номинала, значение денежных единиц (были введены банкноты со значением 10, 25, 50, 100 рублей)). Это упростило товарно-денежные отношения, так как раньше в обороте были такие значения, как полкопейки, например. <p>В то же время, эпохе известны и негативные изменения в социальной политике:</p> <ol style="list-style-type: none"> 1. Так, были снижены тарифные расценки на производстве (за ту же выработку продукции получаешь меньше); 2. Происходил рост цен на продукты (в 1962 году руководство СССР попыталось решить мясомолочную проблему путем увеличения цен на соответствующие товары для стимулирования этой области); 3. При Хрущеве возникла продовольственная проблема - государство начало закупать зерно у Америки из-за провалившейся кукурузной кампании.

№ п/п	Дисциплина	Оценочные материалы
2.	СГЦ.02 Иностранный язык в профессиональной деятельности	ЗАДАНИЯ В ТЕСТОВОЙ ФОРМЕ Раздел 1. Вводно-коррективный курс. Грамматика Тема 1.1. Вводно-коррективный фонетический курс (входной контроль) Выберите один правильный вариант ответа:

1. How many cigarettes _____ a day?
a) do you smoke
b) did you smoke
c) you smoke
d)smoke
2. Last night I_____ myself so weak.
a) have feel
b) felt
c) feeling
d)had feel
3. We _____ her to the party tomorrow
a) will invite
b) was invite
c) invites
d) will inviting
4. As a rule nurses _____ after patients in hospitals.
a) a)look
b) b)looks
c) c)ooked
d) d)looking
5. Excuse me, _____ English?
a) do you speak
b) are you spoke
c) did you speaking
d) speak
6. Did __ police find __ person who stole your __ bicycle?
a) the, the
b)-,-
c)a, a
d)a, the
7. Be careful of __ dog!
a) a
b)-
c)the

d)-

8. We live in __ small flat near __ centre of __ city.

a) -, -, -

b) a, the, the

c) the, the, -

d) the, the, the

9. We live _____ Moscow.

a) -

b) in;

c) at

d) the

10. I usually go _____ the office.

a) at

b) to

c) toward

d) into

11. We usually write _____ our exercise books ... home.

a) in, at;

b) at, behind

c) below

d) toward

12. Please, translate this text _____ Russian _____ English.

a) into, from

b) into, -

c) from, into

d) toward, behind

13. He's going to write me _____ a week.

a) -, in

b) to, at

c) under, at

d) -, -

14. _____ were they yesterday morning?

a) Where

b) When

c) Which

d)How often

15. _____read a lot of English books last year?

a)Which

b)Who

c)Did

d) How many

16. _____will you speak to them about the plan?

a) When

b)Do

c) Which

d) Where

17. _____is she going to read?

a) What

b)Where

c) Who

d) They

18. _____ has already seen the new film?

a) Who

b) Do you

c) How

d) Where

19. Do you often _____ to the Medical Academy?

a) go

b) goes

c) going

d) had gone

20. What ____to do right now?

a) are you going

b)are you went

c) do you

d) does you

Задания в тестовой форме (текущий контроль)

Выберите один правильный вариант ответа:

1. _____ [ʃɪp]

a) sip b) ship c) cheap d) sheep

2. [bæk]
a) back b) beg c) cab d) bark
3. [pɔ:k]
a) pork b) pack c) park d) rag
4. [hæpɪ]
a) happy b) chap c) cherry d) apple
5. [mu:n]
a) moon b) mourn c) mean d) man
6. [siks'ti:n]
a) six b) sixty c) sick d) sixteen
7. [gɪv]
a) give b) guy c) good d) guide
8. ['vɪlə]
a) wheel b) villa c) will d) while
9. [naɪn]
a) nanny b) Nina c) name d) nine
10. [sprɪŋ]
a) sprint b) spring c) sprang d) sprung
11. chair
a) [tʃeə] b) tʃia c) [tʃa:] d) [tʃea]
12. cab
a) [kæp] b) [kju:b] c) [ka:d] d) [kæb]
13. north
a) [nɔ:θ] b) [not] c) [nɜ:s] d) [nAt]
14. east
a) [asst] b) [i:st] c) [iz] d) [est]
15. west

a) [west] b) [wet] c) [wi:st] d) [vest]

16. physics

a) ['fiziks] b) [hisiks] c) ['pjusiks] d) ['faiziks]

17. new

a) [nau] b) [nuu] c) [ni] d) [nju:]

18. boy

a) [boi] b) [bau] c) [bai] d) [bi:]

19. catch

a) [kætʃ] b) [kæf] c) [kotʃ] d) [kæt]

20. Earth

a) [i:st] b) [ə:θ] c) [z:0] d) [a:t]

Тема 1.2. Healthy life style

Выберите один правильный вариант перевода:

1. A sound mind in a sound body

- a) В здоровом теле здоровый дух
- b) здоровом мозге здоровый дух
- c) В здоровом теле здоровый нюх
- d) В здоровом теле веселый дух

2. Better late than never

- a) Лучше раньше, чем никогда
- b) Лучше поздно, чем никогда
- c) чем раньше ,тем лучше
- d) Никогда не поздно

3. Health is not all but all without health is nothing

- a) Здоровье - это не все, но все без здоровья - это ничто
- b) Здоровье - это все, но не все без здоровья - это ничто
- c) Здоровье - это не все, но все без здоровья - это ничто
- d) Деньги- это не все, но все без денег - это ничто

4. Sport is a preserver of health

- a) Спорт - залог веселья
- b) Спорт - залог печали
- c) Спорт - залог здоровья
- d) Спорт - залог удачи

	<p>5. Early to bed, early to rise, makes a man healthy, wealthy and wise a) Кто поздно ложится и поздно встает, здоровье, богатство и ум наживет b) Кто рано ложится и поздно встает, здоровье, богатство и ум наживет c) Кто рано ложится и рано встает, здоровье, богатство и врагов наживет d) Кто рано ложится и рано встает, здоровье, богатство и ум наживет</p> <p>6. asthma a) простуда b) боль c) насморк d) астма</p> <p>7. burn a) прострел b) ожог c) укус d) рвота</p> <p>8. cold a) простуда b) холод c) перелом d) облысение</p> <p>9. dislocation a) рвота b) вывих c) перелом d) рана</p> <p>10. fracture a) опухоль b) вывих c) перелом d) чесотка</p> <p>11. headache a) головная боль b) зубная боль c) боль в спине</p>
--	--

d) челюстная боль

12. heat stroke

a) инфаркт

b) тепловой удар

c) инсульт

d) мигрень

13. influenza

a) свинка

b) корь

c) грипп

d) мигрень

14. rheumatism

a) язва

b) ревматизм

c) вывих

d) рана

15. sunburn

a) свинка

b) солнечный ожог

c) солнечный удар

d) рвота

16. У природы нет плохой погоды

a) If it snows - well, if it shines - well

b) If it rains - bad, if it shines - bad

c) If it rains - well, if it shines - well

d) If it rains - well, if it shines -bad

17. Плохой погоды нет, есть плохая одежда

a) There's good weather, there are bad clothes

b) There's no bad mood, there are bad clothes

c) There's no bad weather, there are bad food d) There's no bad weather, there are bad clothes

18. Идет проливной дождь (разг. «льет как из ведра»)

a) It rains cats and dogs

b) It rains cat and dog

c) It rain cats and dogs

d) It doesn't rains cats and dogs

19. Климат - это то, что мы предполагаем, погода - это то, что мы получаем

- a) Climate is what we expect, weather is what we get
- b) Rain is what we expect, weather is what we get
- c) Climate is what we do, weather is what we get
- d) Climate is what we expect, weather is what we do

20. Все говорят о погоде, но никто ничего не делает

- a) Nobody talks about the weather but nobody does anything about it
- b) Everybody talks about the weather but nobody does anything about it
- c) Everybody talks about health but nobody does anything about it
- d) Someone talks about the weather but nobody does anything about it

Тема 1.3. Профессия врача

Выберите один правильный вариант ответа:

1. Medicine began as an art and gradually developed into a _____ over the centuries.

- a) science
- b) branch
- c) institute
- d) institution

2. Ancient Greek medicine is the basis of modern _____ medicine.

- a) basic
- b) scientific
- c) public
- d) popular

3. The Romans _____ on its army to conquer new territories.

- a) relied
- b) get
- c) rely
- d) to rely

4. People thought that _____ were punishment from God.

- a) sins
- b) diseases
- c) crimes
- d) fracture

5. The Renaissance _____ from the 14th century till 17th century

- a) lasted

- b) lasts
- c) last
- d) have lasted

6. _____ kill the germs that cause infection.

- a) ointment
- b) pills
- c) tincture
- d) antiseptics

7. Research and technology have expanded _____ knowledge.

- a) medical
- b) cultural
- c) public
- d) common

8. Transplanting organs is a major medical _____.

- a) breakthrough
- b) outcome
- c) lockdown
- d) failure

9. Stem cells will allow doctors to _____ most diseases in the 21st century.

- a) cure
- b) kill
- c) find
- d) cured

10. Erasistratus (304-250 BC) a Greek anatomist

- a) discovered the principle of vaccination
- b) described the veins and arteries as two separate trees
- c) founded a school of anatomy in Alexandria, where he carried out anatomical research
- d) cured asthma

11. Galen (129-200 A.D.) an ancient Greek physician

- a) described the veins and arteries as two separate trees
- b) discovered the principle of vaccination
- c) introduced carbolic acid to sterilize surgical instruments and to clean wounds
- d) pioneered the use of chemicals in medicine

12. Paracelsus (1493-1541) a Swiss physician

- a) discovered blood circulation
- b) discovered the principle of vaccination
- c) pioneered the use of chemicals in medicine
- d) left accurate descriptions of most of the organs and tissues of the body

13. A. Vesalius (1514-1564) a Belgian anatomist

- a) discovered the principle of vaccination
- b) cured asthma
- c) discovered HIV
- d) described the veins and arteries as two separate trees

14. W. Harvey (1578-1657) an English physician

- a) introduced carbolic acid to sterilize surgical instruments and to clean wounds
- b) discovered the principle of vaccination
- c) discovered blood circulation
- d) described the veins and arteries as two separate trees

15. Jenner Ed. (1749-1823) an English doctor

- a) discovered HIV
- b) discovered the principle of vaccination
- c) discovered blood circulation
- d)) introduced carbolic acid to sterilize surgical instruments and to clean wounds

17. Malpighi (1628-1694) an Italian doctor

- a) left accurate descriptions of most of the organs and tissues of the body
- b) discovered blood circulation
- c) discovered the principle of vaccination
- d) cured asthma

18. Lister J. (1827-1912) an English surgeon

- a) discovered blood circulation
- b) cured asthma
- c) introduced carbolic acid to sterilize surgical instruments and to clean wounds
- d) used syringe

19. People who want to work in the medical field and deal with patient's care often become a _____

- a) nurse
- b) driver
- c) manager
- d) producer

20. Currently, there are _____ levels of nursing education.

- a) 3
- b) 1
- c) 5
- d) 2

21. My wife _____ three languages

- a) cans speak
- b) can speaks
- c) can speak
- d) could speak

22. I'm sorry, i _____ join you on Wednesday

- a) can't
- b) can't to
- c) don't can to
- d) don't can

23. _____ study english every day?

- a) Do me must
- b) Must we
- c) Does we must
- d) Did must we

24. I _____ get up early every morning

- a) haven't to
- b) don't have to
- c) doesn't have to
- d) hadn't to

25. She _____ look after her little sister

- a) has to
- b) have to
- c) haves to
- d) had to

26. Who _____ there first?

- a) musts go
- b) must goes
- c) must go

d) must

27. Yesterday we ___ our friend at a hospital

- a) visited
- b) visiting
- c) will visit
- d) did visited

28. I hope that the book ___ very soon

- a) will be written
- b) will written
- c) will being written
- d) written

29. New universities ____ in our country every year

- a) are building
- b) are built
- c) is built
- d) built

30. How many pictures ____ yesterday?

- a) were painted
- b) was painted
- c) was painting
- d) painting

Тема 2.1. Анатомия человека

Выберите один правильный вариант ответа:

1. When a woman is pregnant, the baby grows in her _____ until it is born.

- a) Stomach
- b) Liver
- c) Womb
- d) Brain

2. The _____ are responsible for transporting blood throughout the body.

- a) The lungs
- b) Blood vessels
- c) Uterus
- d) Eyes

3. The _____ is also known as the womb. It's a pear-shaped organ.

- a) Uterus

- b) Liver
- c) Spine
- d) Kidneys

4. Smoking increases the risk of _____ cancer.

- a) Lung
- b) Spine
- c) Blood vessels
- d) Liver

5. Angela's _____ beats faster when she goes jogging.

- a) Stomach
- b) Heart
- c) Gallbladder
- d) Vessels

6. A urinary _____ infection is a painful condition.

- a) Heart
- b) Bladder
- c) Liver
- d) Stomach

7. _____ aches are often caused by eating too much.

- a) Stomach
- b) Head
- c) Back
- d) Spine

8. The _____ produces bile that is stored in the gall bladder.

- a) Blood vessels
- b) Liver
- c) Bladder
- d) Lungs

9. The heart is the muscular pump that pushes blood through _____ around the body.

- a) Liver
- b) Bladder
- c) Blood vessels
- d) Joints

10. I filled my _____ with the clean fresh air during the walk in the woods.

- a) Lungs
- b) Heart
- c) Brain
- d) Arm

11. Uncle Jacob was taken to the hospital yesterday. He had a _____ attack.

- a) Blood
- b) Heart
- c) Kidney
- d) Spine

12. When the bacteria pass through the urethra they can get inside the _____ and cause an infection.

- a) Bladder
- b) Blood vessels
- c) Stomach
- d) Skull

13. When the _____ produces too much acid it can lead to acid reflux.

- a) Stomach
- b) Lungs
- c) Liver
- d) Pancreas

14. Jerry suffered serious injuries in the accident. He broke his _____, ribs and right leg.

- a) Intestines
- b) Spine
- c) Heart
- d) Bronchus

15. Brian suffered from chronic _____ disease and had been waiting two years for an organ donor.

- a) Liver
- b) Uterus
- c) Spine
- d) Brain

16. She broke her _____ in three places after falling from a horse.

- a) Spine
- b) Head
- c) Kidney
- d) Bronchus

17. The body relies on three macronutrients: protein, carbohydrates, and _____, as well as many micronutrients

- a) fat
- b) oil
- c) blood
- d) bones

19. Human _____ are at their most plastic during infancy.

- a) Lungs
- b) Kidneys
- c) Brains
- d) Bronchi

20. Strokes can only be prevented in a general way, by _____, not smoking, and having regular blood pressure checks.

- a) drinking
- b) eating junk food
- c) eating a lot of sweets
- d) keeping fit

Тема 3.1. Клинические лабораторные и инструментальные методы исследования

Выберите один правильный вариант ответа:

1. Clinical test is:

- a) bacteriological analysis of urine;
- b) general blood analysis;
- c) biochemical analysis of urine;
- d) HIV blood test.

2. Sputum samples are usually used for microbiological investigations of:

- a) digestive infections;
- b) respiratory infections;
- c) vascular impairments.
- d) HIV blood test

3. Immunological study is:

- a) bacteriological analysis of urine;
- b) general blood analysis;
- c) biochemical analysis of urine;
- d) HIV blood test.

4. Biochemical test is:

- a) bacteriological analysis of urine;

- b) general blood analysis;
- c) biochemical analysis of urine;
- d) HIV blood test.

5. Bacteriological test is:

- a) bacteriological analysis of urine;
- b) general blood analysis;
- c) biochemical analysis of urine;
- d) HIV blood test.

6. Bronchoscopy is used to examine:

- a) the lungs
- b) the heart
- c) the arms
- d) the blood

7. Colonoscopy is used to examine:

- a) the stomach
- b) the colon
- c) the lungs
- d) the vessels

8. Cystoscopy is used to examine:

- a) the bladder
- b) the stomach
- c) the legs
- d) the nose

9. Laparoscopy is used to examine:

- a) the head
- b) eyes
- c) the abdominal or pelvic area.
- d) the hair

10. Electrocardiogram - is a test that checks for problems with the electrical activity of your :

- a) heart
- b) skin
- c) ears
- d) tongue

11. Their function is to carry oxygen:

- a) Red blood cells
- b) Black blood cells
- c) Platelets
- d) Hematocrit

12. fight infection:

- a) White blood cells
- b) Hemoglobin
- c) White blood cells
- d) Red blood cells

13. help with blood clotting:

- a) Platelets
- b) Hemoglobin
- c) White blood cells
- d) Hematocrit

14. can reveal viral and bacterial diseases:

- a) Clinical blood count
- b) Laparoscopy
- c) Colonoscopy
- d) Cystoscopy

15. Bilirubin is a bile pigment that is formed by the destruction of

- a) red blood cells
- b) Hemoglobin
- c) Platelets
- d) Hematocrit

16. ___ is an end product of metabolism of certain proteins

- a) Uric acid
- b) Hemoglobin
- c) kidney
- d) Platelets

17. _____ is a blood test, which is used to evaluate your overall health and detect a wide range of disorders, including anemia, infection and leukemia.

- a) Different types of X-rays
- b) Platelets
- c) Clinical Blood Count
- d) CT scan

18. _____ is used to detect diseases in preclinical stage

- a) Functional diagnostics
- b) Diet
- c) Exercise
- d) Training

19. _____: sputum, urine, prostate gland juice, the washings of the various organs during endoscopy, as well as from the cervix and the uterine cavity

- a) Fluids
- b) Prints
- c) Punctate
- d) Hairs

20. _____ such as the surface of fresh cut promptly deleted or taken for histological examination tissue.

- a) Prints from remote tissues
- b) Fluids
- c) Prints
- d) Punctate

Тема 3.2. Средства личной защиты медицинского персонала и методы стерилизации

Выберите один правильный вариант ответа:

1. _____ are the primary form of skin protection.

- a) Gloves
- b) Hairs
- c) Glasses
- d) Shoes

2. _____ are used to protect against infectious materials such as contaminated blood or chemical hazards such as potentially harmful drugs.

- a) Disposable gloves
- b) Cotton work gloves
- c) Leather gloves
- d) vinyl gloves

3. _____ protect from dirt, splinters, and rough surfaces.

- a) Cotton work gloves
- b) Vinyl gloves
- c) Disposable gloves
- d) Leather gloves

4. _____ are used to protect against sharp edges and moderate heat

- a) Leather gloves

- b) Vinyl gloves
- c) Disposable gloves
- d) Cotton work gloves

5. ___ are used to protect against chemicals and other skin irritants such as industrial-strength cleaning solutions.

- a) Rubber, neoprene, or vinyl gloves
- b) Disposable gloves
- c) Leather gloves
- d) Vinyl gloves

6. You may also need special clothing to protect skin, such as gowns, aprons, lab coats, and caps or hoods.

- a) Leather gloves
- b) Shoes
- c) Glasses
- d) Clothing

7. _____ offer the greatest protection, but they must have a perfect seal around the ear to do their job

- a) Earplugs
- b) Canal caps
- c) Earmuffs
- d) Leather gloves

8. _____ seal the ear canal and may come in standard sizes or be individually fitted. They are often disposable.

- a) Leather gloves
- b) Earplugs
- c) Hairs
- d) Canal caps

9. _____ which are like headphones, seal the entrance to the ear canal.

- a) Earplugs
- b) Canal caps
- c) Leather gloves
- d) Earmuffs

10. The recommendations for sterilization in an autoclave are ___ minutes at 121-124 °C

- a) 55
- b) 15
- c) 1
- d) 48

11. Gamma radiation and _____ are used to effect ionization of the molecules in organisms.

- a) electron beams
- b) steam
- c) vibration
- d) ray

12. Anesthesia is a way to control pain during a surgery or procedure by using medicine called _____.

- a) pills
- b) anesthetics
- c) tincture
- d) drugs

13. _____ numbs a small part of the body for minor procedures.

- a) Regional anesthesia
- b) Local anesthesia
- c) Peripheral nerve blocks
- d) General anesthesia

14. _____ blocks pain to a larger part of your body.

- a) Peripheral nerve blocks
- b) Epidural and spinal anesthesia
- c) General anesthesia
- d) Regional anesthesia

15. _____ This is a shot of anesthetic to block pain around a specific nerve or group of nerves.

- a) Epidural and spinal anesthesia
- b) Peripheral nerve blocks
- c) Regional anesthesia
- d) General anesthesia

16. _____ This is a shot of anesthetic near the spinal cord and the nerves that connect to it.

- a) General anesthesia
- b) Peripheral nerve blocks
- c) Regional anesthesia
- d) Epidural and spinal anesthesia

17. _____ affects your brain and the rest of your body.

- a) General anesthesia
- b) Peripheral nerve blocks
- c) Regional anesthesia
- d) Epidural and spinal anesthesia

18. after _____ some people get headaches

- a) regional anesthesia
- b) local anesthesia
- c) general anesthesia
- d) spinal anesthesia

19. with high doses of _____, the anesthetic can go into the rest of the body and affect your brain or heart

- a) regional anesthesia
- b) local anesthesia
- c) general anesthesia
- d) epidural and spinal anesthesia

20. After general anesthesia heart problems, pneumonia, sore throat, or vomiting can occur

- a) general anesthesia
- b) regional anesthesia
- c) epidural and spinal anesthesia
- d) local anesthesia

Тема 3.4. Величайшие открытия и технологические инновации в сфере медицины

Выберите один правильный вариант ответа:

1. This technology is one of the most important innovations of our time. Nano therapy devices are popular because of their higher precision and less overall cost when using them in treating cancer. Nanoparticles have a large surface area to volume ratio which enables many functional groups to be attached to a Nanoparticle that seeks out and binds to new tumor cells. Common nanoparticles are made from metals such as silver and gold that range from 1-100 nm. Using nanoparticles contrast agents has improved ultrasound images distribution and contrast.

- a) This text is about cancer nanotherapy.
- b) This text is about brain-machine interfaces
- c) this text is about electronic aspirins
- d) this text is about needle-free diabetes care

2. The brain-machine interface (BMI) is an external device capable of converting neuronal information into commands that can be interpreted by external hardware such as a robotic arm. According to information from the national center for statistics, there are more than 50,000 new amputations in the U.S., and more than 100,000 Americans live with the upper-arm amputation. The common causes of these amputations are cardiovascular diseases. The BIM technology, therefore, has greatly helped these citizens by providing them with alternative robotic limbs. The defense advanced research projects agency (DARP) has been doubling its efforts to improve its performance and reduce the cost of these expensive devices. Also, after FDA approval, many other similar robotic devices are being introduced to the market.

- a) This text is about cancer nanotherapy.
- b) This text is about brain-machine interfaces
- c) this text is about electronic aspirins
- d) this text is about needle-free diabetes care

3. People who regularly have migraines and headaches have for a long time been resorting to carrying aspirins to alleviate the condition but with the introduction of Electrical Aspirin technology, all that is set to end soon. An implant is placed on the upper gum side found on the side of the head, where the patient feels the most pain. The implant is planted on the Sphenopalatine Ganglion (SPG) which is a collection of nerves deep in the mid-bone cavity area. The implant has a pointed tip which connects with SPG nerves. When the patient detects pain, they put a hand-held remote device near the cheek where the implant was placed. When they press the remote, a low-potential electrical charge is produced to stimulate nerve cells which function to block the signals being dispatched out to the brain, therefore, preventing the migraine and headache attacks.

- a) this text is about electronic aspirins
- b) this text is about needle-free diabetes care
- c) this text is about cancer nanotherapy.
- d) this text is about robotic check-ups

4. Patients with diabetes all dislike one thing, and that is the «countless needle prick shots». Echo Therapeutics based in Philadelphia is coming up with a technology that will replace the pokes with patches. It is working on a transdermal biosensor that will read blood analytes without necessarily pricking the skin. This involves a hand-held electric toothbrush that removes only top layer skin cells to put the patient's blood chemistry within range signal of a patch-borne biosensor. The sensors then read data and send them remotely to a monitor which helps trigger alarms in case the blood sugar goes high.

- a) this text is about needle-free diabetes care
- b) this text is about robotic check-ups
- c) this text is about electronic aspirins
- d) this text is about cancer nanotherapy.

5. Robotic check-ups technology is a cost-effective plan that was developed especially to help remote clinics of the U.S. that are medically underserved. These robots perform routine patrol in the hospitals, check on the patients and even manage their individual charts without direct human interventions. Moreover, the robots with Remote Presence Virtual Independent Telemedicine Assistant (RP-VITA) are equipped with video conferencing abilities which enable doctors to alert the robots anytime in case of emergencies.

- a) this text is about needle-free diabetes care
- b) this text is about electronic aspirins
- c) this text is about electronic aspirins
- d) this text is about robotic check-ups

6. The discovery of _____ by Frederick Hopkins and contemporaries was accomplished through feeding studies using animals at the start of the 1900s.

- a) vaccine
- b) vitamins
- c) HIV
- d) syringe

7. _____ was discovered in the 1980s by Robert Gallo and Luc Montagnier and following an influx of patients around the time.

- a) syringe
- b) X-Ray
- c) HIV
- d) vitamins

8. The concept of _____ was first described in 1242 by the physician Ibn al-Nafis, and first brought to prominence in 1628 by William Harvey. This led to a far better understanding of the human body in general and to many of the treatments and techniques we now take for granted.

- a) vitamins
- b) the circulatory system
- c) HIV
- d) syringe

9. Before _____, repairing broken bones and identifying the cause of many other problems would have been hugely more difficult and has played a role in colouring our understanding of the human body even further. When Conrad Rontgen first discovered the technique in 1895, he used it to create an image of his wife's hand.

- a) X-rays
- b) DNA
- c) HIV
- d) vitamins

10. _____ was discovered by the Swiss physician Friedrich Miescher and was at first known as 'nuclein' (what was wrong with that name?). This has led to a much better understanding of a range of diseases and illnesses but is likely to lead to many more discoveries in the future as gene therapy becomes more widely used

- a) DNA
- b) X-rays
- c) vitamins
- d) the circulatory system

11. Before the discovery of the _____ in 1920 by Frederick Banting, diabetes was a condition that would lead to a slow and unpleasant death. Today, thanks to this finding, most diabetic patients manage to live normal and full lives which has affected the lives of millions of people around the world.

- a) hormone insulin
- b) X-rays
- c) the circulatory system
- d) DNA

12. if you ever had to have an operation without any form of _____ then you would likely have a whole new appreciation for just how important this discovery was. Before _____ you had a rope to bite into and a shot of vodka...

- a) anaesthetic
- b) X-rays
- c) DNA
- d) vitamins

13. While we'll get to penicillin soon enough, it wouldn't have been possible with Louis Pasteur's initial _____ which shed light on the causes of diseases and lead to many of the hygiene practices we now take for granted.

- a) 'germ theory'
- b) penicillin

		<p>c) DNA d) hormone insulin</p> <p>14. intravenous injection a) внутривенная инъекция b) внутривенная инъекция c) внутримышечная инъекция d)капельница</p> <p>15. intradermal injection a) внутривенная инъекция b) капельница c) внутримышечная инъекция d) внутривенная инъекция</p> <p>16. intramuscular injection a) мрт внутримышечная инъекция b) капельница c) грелка d) внутримышечная инъекция</p> <p>17. to insert a thermometer a) измерить давление b) убрать термометр c) поставить термометр d)поставить укол</p> <p>18. to bring the fever down a) выдать лекарство b) делать инъекцию c) делать массаж d) сбить температуру</p> <p>19. surgical treatment a) амбулаторное лечение b) консервативное лечение c) альтернативное лечение d) хирургическое лечение</p> <p>20.to prescribe treatment a) назначить лечение</p>
--	--	---

- b) назначить массаж
- c) назначить уколы
- d) назначить мрт

Тема 3.5. Итоговое занятие. Промежуточная аттестация: контрольная работа

Выберите один правильный вариант ответа:

1. Edward Jenner was the discoverer of vaccination for ...

- a) chicken-pox
- b) smallpox
- c) scarlet fever
- d) measles

2. The endocrine glands produce regulatory substances called ...

- a) urine
- b) carbon dioxide
- c) blood
- d) hormones

3. The nurse dressed the wound in the ...

- a) ward
- b) operating-room
- c) dressing-room
- d) reception ward

4. We ... anatomy last year.

- a) studied
- b) study
- c) is study
- d) is studying

5. She ... give you injections.

- a) may
- b) should
- c) would
- d) can

6. I ... an English exercise now.

- a) write
- b) am writing
- c) is writing
- d) writes

7. He ... in Moscow already.

- a) has been
- b) was
- c) will
- d) can

8. Alexander Fleming found a new drug, ...

- a) ether
- b) lidocaine
- c) penicillin
- d) sulfa drug

9. The favorite English holiday is...

- a) racing
- b) Christmas
- c) coronation
- d) wedding

10. Where do you feel ...?

- a) irritation
- b) trouble
- c) difficulties
- d) pain

11. A nurse must carry out all the ...of a doctor.

- a) words
- b) designs
- c) prescriptions
- d) thoughts

12. The world medicine has made a great progress in the protection of ...

- a) nature
- b) human health
- c) environment
- d) people

13. The 6th year of study is called

- a) internship
- b) last year
- c) post-graduate

d) residency

14. All the vertebrae compose the ...

- a) spine
- b) brain
- c) stomach
- d) urethra

15. The doctor went to the wards for morning ward ...

- a) exercise
- b) test
- c) make-up
- d) round

16. Florence Nightingale was an English ...

- a) nurse
- b) surgeon
- c) queen
- d) student

17. to feel the pulse

- a) измерять давление
- b) брать анализы
- c) измерять пульс
- d) измерять рост

18. syringe

- a) шприц
- b) водяная грелка
- c) пузырь со льдом
- d) капельница

19. vessel

- a) кость
- b) сосуд
- c) мочеточник
- d) мочевого пузыря

20. hygiene

- a) акушерство
- b) гигиена
- c) терапия

d) хирургия

ПРАКТИЧЕНСКИЕ ЗАДАНИЯ

Задание 1.

Обсуждение темы (мини-ролевая игра). Ваша группа (А) пригласила английского профессора Джона Сарда (Б), специалиста по здоровому образу жизни.

А. *Участники встречи:* Подготовьте 5 вопросов по данной теме

Б. *Профессор Джон Сард:* Подготовьте рекомендации и советы по здоровому образу жизни и правильному питанию

Чтобы задать вопросы, используйте выражения:

Professor Sard, could you recommend ...?

Could you please give us more details about .?

What is your opinion about .?

How much ... should we eat?

Чтобы дать рекомендации и советы, используйте: You should ...

I think you need ...

My advice is.

I recommend you to.

Задание 2.

Обсуждение темы (ролевая игра). Ваша группа (А) пригласила английского специалиста по фитнесу доктора Келли (Б).

Сейчас состоится обсуждение роли физических упражнений в поддержании здоровья.

А. *Участники встречи:* Подготовьте 5 вопросов по данной теме

Б. *Специалист:* Подготовьте рекомендации и советы по поддержанию физической формы

Чтобы задать вопросы, используйте выражения:

Dr. Kelly,

could you recommend ?? Could you please give us more details about ...?

What is your opinion about ...? How often should we ...?

Чтобы дать рекомендации и советы, используйте:

You should ...

I think you need ...

My advice is ...

I can recommend you to ...

Everyone knows that ...

Задание 3. Ваша группа (А) пригласила английского специалиста-исследователя в области биометеорологии мистера Шеридана (Б).

Сейчас состоится обсуждение темы *Weather and Health*.

А. *Участники встречи:* Подготовьте 5 вопросов по данной теме

Б. *Специалист:* Будьте готовы ответить на вопросы и дать рекомендации

Чтобы задать вопросы, используйте:

Mr. Sheridan, could you tell us ...?

Could you please give us more details about ...?

What is your opinion about...?

What do you think about ...?

Чтобы дать рекомендации и советы, используйте: I'd like to tell you about ... You should know that ... Here is some information about ...

I think you need ... I recommend you to ...

Задание 4. Проводим конференцию (ролевая игра). В конференции «Медицинские профессии» участвуют: (1) председатель (chairperson), (2) выступающие (speakers).

1. *Chairperson*: пользуясь информацией текста (задание 4) и выполненными заданиями (№ 12, 14А), подготовьте краткое вступление для открытия конференции и краткое заключение. Изучите также приведенную ниже таблицу (Б) с необходимыми коммуникативными моделями для обращения к аудитории, открытия конференции, предоставления слова выступающему, закрытия конференции.

2. *Speakers*: выберите специализацию, которая вас интересует, используя приведенную ниже информацию о разных врачебных профессиях (А). Выступите от имени представителя выбранной вами профессии с рассказом о деятельности специалиста. При необходимости самостоятельно найдите дополнительные сведения (используйте материалы из Интернета на английском языке). Изучите также таблицу (Б) с необходимыми коммуникативными моделями для обращения к аудитории.

A. *What do different medical specialists do?*

Anaesthetist - administers anaesthetics to patients who are undergoing surgery and takes care of them during and after the operation. Anaesthetists are also involved in pain management.

Cardiologist - deals with diseases of the heart. Diagnostic methods include chest percussion and echocardiography. Cardiologists provide continuing care of heart patients, doing basic heart-function studies, supervising therapy, including drug therapy.

Intensive Care Specialist - diagnoses and provides intensive medical care for critically ill patients, often through the use of organ support systems.

Neurologist - studies and treats injuries and diseases affecting the brain, spinal cord, peripheral nervous system and muscle tissue.

Obstetrician/Gynaecologist - provides medical care before, during and after childbirth (obstetrics), and diagnoses, treats and assists in the prevention of disorders of the female reproductive system (gynaecology).

Ophthalmologist - diagnoses and treats diseases, injuries and deficiencies of the eye.

Paediatrician - diagnoses and treats diseases of children from birth to early adolescence.

Pathologist - uses laboratory procedures to identify and diagnose stages of diseases and possible sources of infection in body tissues, fluids, secretions and other specimens.

Psychiatrist - diagnoses and treats mental, emotional and behavioural disorders.

Radiologist - diagnoses and treats diseases using radiant energies such as X-rays, ultrasound, gamma rays and radio waves.

Surgeon - treats diseases, injuries, and deformities by operative methods to help improve bodily function or appearance using specialized instruments such as scalpels.

Б. The Conference: Medical Specialists. Проводим конференцию.

WHAT TO DO AND WHAT TO SAY:
ИНСТРУКЦИЯ ДЛЯ УЧАСТНИКОВ:

Chairperson	Participant (Medical Specialist)
<ul style="list-style-type: none"> • opens the conference • gives the floor to the participants • asks if there are questions or remarks 	makes a report on the duties and responsibilities of a specialist <ul style="list-style-type: none"> • answers questions
Chairperson	Participant (Medical Specialist)
<ul style="list-style-type: none"> • makes concluding remarks • declares the conference closed 	asks questions to the speakers <ul style="list-style-type: none"> • makes a comment
Phrases to use:	Phrases to use:
Hello, everybody. Today we will discuss ... The first (second, next) speaker is ...	1) Today I'd like tell you about ...
Thank you very much for your report.	My report is over, thank you.
Are there any questions to the speaker?	I'll be glad to answer your questions.
Any comments?	2) Thank you for your report.

Our discussion is over, thank you very much.

I'd like to ask you about ... I'd like to make a (brief) comment ...

Задание 5. Участие в семинаре «*Important Names and Facts in the History of Medicine*».

Три преподавателя медицинской школы из Великобритании (1) профессор Маргарет Стюарт (Margaret Stewart), профессор Майкл Байрам (Michael Bigham) и профессор Роберт Уилсон (Robert Wilson), специалисты по истории медицины (Древние века, Средние века, Новое время), проводят с российскими студентами (2) семинар на тему «*Important Names and Facts in the History of Medicine*». 1. *Professors*: ведущий профессор открывает семинар, объявляет тему. Специалист по каждому периоду истории медицины задает студентам вопросы (*по материалам заданий 5, 10, 15*), делает комментарии к ответам студентов, дает пояснения. В заключение семинара каждый профессор выбирает студентов, лучше других знающих историю медицины соответствующего периода (кроме свободного владения информацией трех частей текста, принимается во внимание знание дополнительных сведений, полученных студентами из самостоятельно найденных источников).

2. *Students*: готовятся к семинару, изучая тексты по истории медицины, используя выполненные задания, а также дополнительные источники, и во время семинара отвечают на вопросы специалистов из Великобритании.

WHAT TO DO AND WHAT TO SAY ИНСТРУКЦИЯ ДЛЯ УЧАСТНИКОВ:

Professors

- open the seminar and introduce the subject
- ask questions
- make remarks and comments
- make concluding remarks and name the best students
- thank all the students for participating in the seminar

Students

- answer questions asked by the professors
- make comments or add to the answers of other students
- thank the professors for coming and organizing the seminar

Phrases to use:

Hello, everybody. Today we will discuss ...
The first (second, next) question is ...
I'd like to ask you ...
Do you know (who/when/what) ...
Any comments? Anything to add?
Thank you very much for your answers/comments.
Are there any questions to us?
To my mind, the best student today is ...
Our discussion/seminar is over, thank you very much.

Phrases to use:

I'd like to answer your question in this way ... The answer is ...
I can say ...
I'd like to add ...
My report is over, thank you.
I'll be glad to answer your questions.
Thank you for your report. I'd like to ask you about ...
I'd like to make a (brief) comment ...

Задание 6. Международная встреча российских студентов с медицинскими сестрами из Великобритании.

К российским студентам приехали медицинские сестры из Великобритании. На встрече будут обсуждаться две проблемы:

1. Подготовка медицинских сестер в России.
2. Профессия медицинской сестры (обязанности, специализации, содержание обучения).

Russian students: готовятся к встрече, изучают тексты по сестринскому образованию, используя выполненные задания, которые понадобятся для ответов на вопросы британских гостей о подготовке медицинских сестер в России. Готовят вопросы к британским гостям о профессии медицинской сестры.

British nurses: задают студентам вопросы о подготовке медицинских сестер в России (по материалам заданий) и отвечают на вопросы российских студентов о профессии медицинской сестры.

Эталоны ответов:

Тема 1.1. Вводно-коррективный фонетический курс (входной контроль)

№ теста	ответ	№ теста	ответ	№ теста	ответ	№ теста	ответ	№ теста	ответ
1	a	5	a	9	b	13	a	17	a
2	b	6	a	10	b	14	a	18	a
3	a	7	c	11	a	15	b	19	a
4	a	8	b	12	c	16	a	20	a

Раздел 1. Вводно-коррективный курс. Грамматика (текущий контроль)

Тема 1.1. Вводно-коррективный фонетический курс

№ теста	ответ	№ теста	ответ	№ теста	ответ	№ теста	ответ	№ теста	ответ
1	d	5	a	9	d	13	a	17	a
2	a	6	d	10	b	14	b	18	a
3	a	7	a	11	a	15	a	19	a
4	a	8	b	12	d	16	a	20	c

Тема 1.2. Healthy life style

№ теста	ответ	№ теста	ответ	№ теста	ответ	№ теста	ответ	№ теста	ответ
1	a	5	d	9	b	13	c	17	d
2	a	6	d	10	c	14	b	18	a
3	a	7	b	11	a	15	b	19	a
4	a	8	a	12	b	16	c	20	b

Тема 1.3. Профессия врача

№ теста	ответ	№ теста	ответ	№ теста	ответ	№ теста	ответ	№ теста	ответ	№ теста	ответ
1	a	6	d	11	a	16	a	21	b	26	c
2	b	7	a	12	c	17	a	22	a	27	a
3	a	8	a	13	d	18	c	23	a	28	a
4	b	9	a	14	c	19	a	24	b	29	c
5	a	10	c	15	b	20	a	25	a	30	a

Тема 2.1. Анатомия человека

№ теста	ответ	№ теста	ответ	№ теста	ответ	№ теста	ответ	№ теста	ответ
1	c	5	b	9	c	13	a	17	a
2	b	6	b	10	a	14	b	18	a
3	a	7	a	11	b	15	a	19	c
4	a	8	c	12	a	16	a	20	d

Тема 3.1. Клинические лабораторные и инструментальные методы исследования

№ теста	ответ	№ теста	ответ	№ теста	ответ	№ теста	ответ	№ теста	ответ
1	b	5	a	9	a	13	a	17	c
2	b	6	a	10	a	14	a	18	a
3	d	7	b	11	a	15	a	19	c
4	c	8	a	12	a	16	a	20	a

Тема 3.2. Средства личной защиты медицинского персонала и методы стерилизации									
№ теста	ответ	№ теста	ответ	№ теста	ответ	№ теста	ответ	№ теста	ответ
1	a	5	a	9	b	13	b	17	a
2	a	6	d	10	b	14	d	18	d
3	a	7	c	11	a	15	b	19	b
4	a	8	b	12	b	16	d	20	a

Тема 3.4. Величайшие открытия и технологические инновации в сфере медицины									
№ теста	ответ	№ теста	ответ	№ теста	ответ	№ теста	ответ	№ теста	ответ
1	a	5	d	9	a	13	a	17	c
2	b	6	b	10	a	14	a	18	d
3	a	7	c	11	a	15	d	19	d
4	a	8	b	12	a	16	d	20	a

Тема 3.5. Итоговое занятие. Практическое занятие № 36. Промежуточная аттестация: контрольная работа									
№ теста	ответ	№ теста	ответ	№ теста	ответ	№ теста	ответ	№ теста	ответ
1	b	5	d	9	b	13	a	17	c
2	d	6	b	10	d	14	a	18	a
3	c	7	a	11	c	15	d	19	b
4	a	8	c	12	b	16	a	20	b

№ п/п	Дисциплина	Оценочные материалы
3.	СГЦ.03 Безопасность жизнедеятельности	<p>ЗАДАНИЯ В ТЕСТОВОЙ ФОРМЕ</p> <p>1. Безопасность жизнедеятельности (БЖД) изучает:</p> <ol style="list-style-type: none"> 1) средства личной защиты 2) защиту личности, общества и государства 3) внутреннее качество, свойственное homo sapiens, направленное на достижение какой-либо цели 4) опасности, угрожающие каждому человеку и разрабатывает способы защиты от них <p>2. Предметом изучения БЖД является:</p>

№ п/п	Дисциплина	Оценочные материалы
		<p>1) деятельность 2) методы обеспечения безопасности 3) система «человек-опасность» 4) средства обеспечения безопасности</p> <p>3. Объектом изучения БЖД является: 1) система «человек-опасность» 2) деятельность 3) принципы обеспечения безопасности 4) идентификация опасностей</p> <p>4. Методический прием аналитического исследования рассматриваемой среды – это 1) декомпозиция 2) пассионарность 3) деятельность 4) квантификация</p> <p>5. Внутреннее качество, свойственное homo sapiens и направленное на достижение какой-либо цели – это 1) деятельность 2) декомпозиция 3) пассионарность 4) фактор</p> <p>6. Любое воздействие, оказывающее влияние на организм человека – это 1) пассионарность 2) декомпозиция 3) риск 4) фактор</p> <p>7. Опасностью называется: 1) любое воздействие, оказывающее влияние на организм человека 2) фактор, приносящий ущерб здоровью человека 3) методический прием аналитического исследования среды 4) внутренняя причина деятельности</p> <p>8. Риск - это 1) количественная мера опасности, понимаемая как сочетание частоты опасного события и тяжести его последствий 2) системный процесс взаимодействия человека с окружающей средой 3) фактор, приносящий ущерб здоровью человека</p>

№ п/п	Дисциплина	Оценочные материалы
		<p>4) незначительная опасность, которой можно пренебречь</p> <p>9. Основные группы принципов обеспечения безопасности:</p> <ol style="list-style-type: none"> 1) ликвидации опасности, защиты расстоянием, экранирования, защиты временем, контроля 2) ориентирующие, техногенные, организационные, управленческие 3) адекватности, контроля, обратной связи, эффективности защиты временем, информации, несовместимости, нормирования <p>10. Природным катастрофам присущи следующие проявления</p> <ol style="list-style-type: none"> 1) эпидемии, эпизоотии, эпифитотии, голод, терроризм 2) вооруженные конфликты, войны 3) землетрясения, наводнения, ураганы, цунами, оползни и др. 4) аварии с выбросами РВ, АОХВ, БС, обрушения зданий и пожары, аварии в системах жизнеобеспечения, транспортные катастрофы 5) необратимые изменения в биосфере и гидросфере, литосфере и атмосфере <p>11. Умеренное запрокидывание головы, выдвигание нижней челюсти вперед, открывание рта пострадавшего – это</p> <ol style="list-style-type: none"> 1) прием Геймлиха 2) прием Селлика 3) тройной прием П.Сафара 4) положение Маккартни <p>12. Признаки клинической смерти</p> <ol style="list-style-type: none"> 1) отсутствие пульса на лучевой артерии, единичные сердечные толчки 2) отсутствие дыхания, отсутствие сердцебиения, отсутствие реакции зрачка на свет 3) появление симптома "кошачий глаз" 4) отсутствие сознания, неритмичное дыхание <p>13. Поражения людей, возникающие в результате воздействия высоких либо низких температур, приводящие к возникновению ожогов либо отморожений, общему перегреванию либо переохлаждению организма вызываются</p> <ol style="list-style-type: none"> 1) динамическими (механическими) факторами ЧС 2) термическими факторами 3) радиационными факторами 4) химическими факторами 5) биологическими факторами <p>14. Санитарно-гигиенические и противоэпидемические мероприятия проводятся с целью:</p> <ol style="list-style-type: none"> 1) своевременное оказание населению медицинской помощи 2) распределения пораженных на группы нуждаемости в изоляции и санитарной обработке 3) сохранение и укрепление здоровья населения, а также профилактика инфекционных болезней и ликвидация эпидемических очагов 4) предупреждение возникновения и распространения инфекционных заболеваний среди населения

№ п/п	Дисциплина	Оценочные материалы
		<p>15. Национальная безопасность включает в себя</p> <ol style="list-style-type: none"> 1) государственную безопасность 2) международную безопасность 3) социальную безопасность 4) историческую безопасность <p>16. Статья 87 конституция РФ определяет, что в случае агрессии против РФ или непосредственной угрозы агрессии, президент РФ вводит на территории РФ или отдельных местностях</p> <ol style="list-style-type: none"> 1) чрезвычайное положение 2) военное положение 3) мобилизационную подготовку 4) мобилизацию <p>17. Целью введения военного положения является</p> <ol style="list-style-type: none"> 1) создание условий для отражения агрессии против РФ 2) создание условий для агрессии против иностранного государства 3) организация вторжения Вооруженных сил РФ на территорию иностранного государства 4) все перечисленное <p>18. Правовыми основами мобилизационной подготовки и мобилизации не является</p> <ol style="list-style-type: none"> 1) Конституция РФ 2) Международные договоры РФ 3) Гражданский процессуальный кодекс РФ 4) Федеральный закон «Об обороне» <p>19. Оборона – это?</p> <ol style="list-style-type: none"> 1) система политических, экономических, военных, правовых, социальных и иных мер по подготовке к вооруженной защите целостности и неприкосновенности территорий РФ 2) задачи РФ по проведению мероприятий по переводу Вооруженных сил на режим военного времени, определенные условия работы Вооруженных сил 3) система, включающая в себя организацию военного учета, бронирование на военное время граждан, объявление мобилизации, деятельность Вооруженных сил в мирное и военное время <p>20. Целями введения чрезвычайного положения являются все, кроме</p> <ol style="list-style-type: none"> 1) мобилизация трудоспособного населения 2) защита конституционного строя РФ 3) обеспечение защиты прав и свобод человека 4) устранение обстоятельств ЧП

№ п/п	Дисциплина	Оценочные материалы
		<p>21. Главной целью гражданской обороны является 1) обеспечение безопасности российских граждан 2) обучение населения способам защиты от опасностей при ведении или вследствие военных действий 3) обеспечение мобилизационной подготовки</p> <p>22. Под национальной безопасностью понимается 1) безопасность её многонационального народа как носителя суверенитета, и единственного источника власти в РФ 2) безопасность президента РФ в. совокупность факторов, обеспечивающих жизнеспособность государства 3) безопасность важных интересов страны и её граждан в экономической, политической, военной, экологической области</p> <p>23. Военному учету подлежат 1) лица мужского пола, годные по состоянию здоровья к воинской службе; лица женского пола, годные по состоянию здоровья к военной службе и имеющие специальность по перечню специальностей 2) лица мужского пола, годные по состоянию здоровья к военной службе в. лица мужского пола, проходящие военную службу или альтернативную гражданскую службу</p> <p>24. Руководство мобилизационной подготовкой муниципальных образований и организаций осуществляют 1) Вооруженные силы РФ; 2) Совет Федерации; 3) Государственная Дума; 4.) органы исполнительной власти субъектов РФ.</p> <p>25. Организации обязаны предоставлять в период мобилизации и мобилизационной подготовки все, кроме 1) Информацию, необходимую для разработки и осуществления мобилизационных мероприятий; 2) Финансовые средства для проведения мобилизации без возмещения государством понесенных ими убытков; 3) Здания, сооружения, коммуникации, земельные участки, транспорт и другие материальные средства.</p> <p>26. Цель проведения лечебно-эвакуационных мероприятий при чрезвычайных ситуациях 1) преемственность и последовательность в оказании медицинской помощи 2) своевременность оказания медицинской помощи 3) сохранить жизнь максимальному числу, а также быстрее восстановление и трудоспособности раненых (пораженных), больных 4) розыск, сбор, вывоз (вынос) раненых с места ранения и очагов массовых санитарных потерь</p> <p>27. При проведении лечебно-эвакуационного обеспечения населения в чрезвычайных ситуациях наиболее оптимальным является 1) применение двухэтапной системы оказания помощи 2) проведение полного комплекса мероприятий в зоне чрезвычайной ситуации 3) трёхэтапная система оказания помощи</p>

№ п/п	Дисциплина	Оценочные материалы
		<p>4) оказание только специализированной медицинской помощи</p> <p>28. Принципы современной системы лечебно-эвакуационных мероприятий при чрезвычайных ситуациях</p> <ol style="list-style-type: none"> 1) централизованность, плановость, натуральность 2) своевременность, преемственность и последовательность в оказании помощи и лечении пораженных 3) быстрое возвращение к труду раненых, больных и пораженных 4) непрерывность в оказании первой врачебной помощи <p>29. Принцип «своевременность» в проведении лечебно-эвакуационных мероприятий на этапе медицинской эвакуации достигается</p> <ol style="list-style-type: none"> 1. Чёткой организацией розыска пораженных и оказанием им первой медицинской помощи на месте поражения 2. Большим количеством врачей в очаге поражения 3. Наличием врачей всех специальностей в очаге поражения 4. Четким ведением медицинской документации <p>30. Основой принципа «последовательность и преемственность» в проведении лечебно-эвакуационных мероприятий на этапе медицинской эвакуации является</p> <ol style="list-style-type: none"> 1) единое понимание патологических процессов, происходящих в организме человека или современной травме и болезнях, и единые взгляды на их лечение и профилактику 2) своевременность и регулярность в представлении отчетных документов 3) расширение объема оказываемой медицинской помощи на этапе медицинской эвакуации 4) соответствие видов оказываемой медицинской помощи определенным этапам медицинской эвакуации 5) дифференцированный подход к определению объема медицинской помощи <p>СИТУАЦИОННЫЕ ЗАДАЧИ</p> <p>Задача 1. Во время приготовления пищи человек получил ожог пальцев правой кисти. Вопрос: Какие исполнительные механизмы были задействованы, когда человек отдернул руку?</p> <p>Задача 2. При пожаре спасатели вынесли из горящего помещения человека, находящегося в бессознательном состоянии. На пострадавшем горят брюки на правой нижней конечности, обувь тлеет. Дыхание нарушено, сердечная деятельность сохранена. Вопрос: 1. установите предварительный диагноз. 2. укажите примерную площадь ожоговой поверхности. 3. какое первое мероприятие должны произвести спасатели после выноса пострадавшего? 4. какую неотложную помощь должны оказать Вы?</p> <p>Задача 3. В кинофильме «Гибель Титаника» в эпизоде, где киногерой держится руками за плавучее средство и ведёт разговор. Вода в это время в океане была довольно холодной. Вопрос: 1. какой компенсаторный механизм возникает у человека, находящегося в холодной воде и имело место у киногероев? 2. почему не рекомендуется для согревания организма (находясь в холодной воде) больше двигаться?</p>

№ п/п	Дисциплина	Оценочные материалы
		<p>Задача 4. На предприятии произошла радиационная авария с выбросом в окружающую среду радиоактивных веществ. Из очага поражения в ЦРБ доставлен пострадавший предъявляет жалобы на наличие раны в области правого бедра, на сильную боль в области раны, на сильное кровотечение из раны. Объективно: общее состояние удовлетворительное, на передней поверхности бедра, в средней трети, отмечается резанная рана размером 1 см. х 5 см. Из раны отмечается большое кровотечение. Вопрос 1. Какие мероприятия первой медицинской помощи необходимо провести пострадавшему? 2. Куда, каким транспортом, в каком положении необходимо эвакуировать пострадавшего после оказания помощи?</p> <p>Задача 5. На предприятии произошёл взрыв. Из очага поражения в ЦРБ доставлен пострадавший. Предъявляет жалобы на наличие раны в области правого бедра, на сильную боль в области раны, на кровотечение из раны. Объективно: общее состояние удовлетворительное, конечность деформирована на передней поверхности бедра, в средней трети, отмечается рваная рана размером 1 см. х 5 см. В ране определяется кость, из раны большое кровотечение. Вопрос 1. Какие мероприятия первой медицинской помощи необходимо провести пострадавшему? 2. Куда, каким транспортом, в каком положении необходимо эвакуировать пострадавшего после оказания помощи?</p> <p>Задача 6. На предприятии произошёл взрыв. Из очага поражения в ЦРБ доставлен пострадавший в бессознательном состоянии. Объективно: общее состояние крайне тяжелое, дыхание и сердцебиение отсутствуют, в левой височной области гематома, в средней трети правого бедра, на передней поверхности, отмечается рваная рана размером 1 см. х 5 см, из раны большое кровотечение. Вопрос 1. Какие мероприятия первой медицинской помощи необходимо провести пострадавшему? 2. Куда, каким транспортом, в каком положении необходимо эвакуировать пострадавшего после оказания помощи?</p> <p>Задача 7. На предприятии произошёл взрыв. В лечебно-профилактическое учреждение доставлен пострадавший в бессознательном состоянии. Объективно: общее состояние крайне тяжелое, дыхание и сердцебиение отсутствуют, в левой височной области гематома, в средней трети правого бедра, на передней поверхности, отмечается асептическая повязка, промокшая кровью. Вопрос: 1. Какие мероприятия первой медицинской помощи необходимо провести пострадавшему? 2. Куда, каким транспортом, в каком положении необходимо эвакуировать пострадавшего после оказания помощи?</p> <p>Задача 8. На предприятии произошла радиационная авария с выбросом в окружающую среду радиоактивных веществ. Из очага поражения в ЦРБ доставлен пострадавший предъявляет жалобы на наличие раны в области правого бедра, на сильную боль в области раны, на сильное кровотечение из раны. Объективно: общее состояние удовлетворительное, на передней поверхности бедра, в средней трети, отмечается резанная рана размером 1 см. х 5 см. Из раны отмечается большое кровотечение. Вопрос: 1. Какие мероприятия первой медицинской помощи необходимо провести пострадавшему? 2. Куда, каким транспортом, в каком положении необходимо эвакуировать пострадавшего после оказания помощи?</p>

Эталоны ответов:

№ вопроса	ответ	№ вопроса	ответ	№ вопроса	ответ	№ вопроса	ответ	№ вопроса	ответ	№ вопроса	ответ
1	4	6	4	11	3	16	2	21	1	26	2
2	3	7	2	12	2	17	1	22	1	27	1

3	2	8	1	13	2	18	3	23	1	28	2
4	1	9	1	14	3	19	1	24	4	29	1
5	3	10	3	15	1	20	1	25	2	30	1

Эталоны ответов на задачи:

Задача 1. Рецепторы (эктерорецепторы); мозг (центральная нервная система).

Задача 2. 1) Ожог правой нижней конечности.

2) Примерно 15-16% (бедро, голень).

3) Накинуть на нижнюю половину туловища пострадавшего плотный материал (одеяло, плащ, пальто).

4) Проводить искусственную вентиляцию лёгких, наложить асептическую повязку.

Задача 3. Мышечное дрожание. 2. Увеличивается обмен веществ и расширяются периферические кровеносные сосуды, что ведёт к увеличению теплопотери.

Задача 4. Проведение частичной специальной обработки открытых участков тела; удаление радиоактивных веществ с одежды и обуви: временная остановка наружного кровотечения путем наложения жгута (закрутки); наложение асептической повязки; обезболивание; эвакуация на санитарном транспорте, лёжа, в лечебное учреждение (отделение) хирургического профиля.

Задача 5. Временная остановка наружного кровотечения путем наложения жгута (закрутки); наложение асептической повязки; обезболивание; транспортная иммобилизация поврежденной конечности шиной Дитерихса; эвакуация на санитарном транспорте, лёжа, в лечебное учреждение (отделение) хирургического профиля.

Задача 6. Непрямой массаж сердца (дефибрилляция); искусственная вентиляция легких; временная остановка наружного кровотечения путем наложения жгута (закрутки) и асептической повязки в области правого бедра; асептическая повязка на голову; обезболивание; эвакуация лежа на санитарном транспорте в лечебное учреждение (отделение) хирургического (нейрохирургического) профиля.

Задача 7. Непрямой массаж сердца (дефибрилляция), искусственная вентиляция легких с помощью S-образной трубки (аппарата), временная остановка наружного кровотечения путем наложения жгута, смена асептической повязки; повторное обезболивание; эвакуация лёжа на санитарном транспорте в лечебное учреждение (отделение) хирургического профиля.

Задача 8. Проведение частичной специальной обработки открытых участков тела; удаление радиоактивных веществ с одежды и обуви: временная остановка наружного кровотечения путем наложения жгута (закрутки); наложение асептической повязки; обезболивание; эвакуация на санитарном транспорте, лёжа, в лечебное учреждение (отделение) хирургического профиля.

№ п/п	Дисциплина	Оценочные материалы	
4.	СГЦ.04 Физическая культура	Оценочные средства для прохождения промежуточной аттестации	
		для входного контроля (ВК)	бег 100 м, поднятие туловища из положения, лежа (ж), подтягивание (м)
		для текущего контроля (ТК)	посещение занятий в течение семестра, контроль за состоянием занимающихся
		для промежуточной аттестации (ПА)	сдача нормативов
		табл. 1	
Нормативы для определения физической подготовленности по дисциплине			
направленности тестов		женщины	мужчины
		оценка в баллах	

		5	4	3	2	1	5	4	3	2	1
тест на скоростную подготовленность											
-бег – 100 м (сек)		16'4"	17'4"	17'8"	18'0"	18'7"	13'1"	14'1"	14'4"	14'8"	15'0"
-челночный бег 3x10 м (с)		8'2"	8'8"	9'0"	9'1"	9'2"	7'1"	7'7"	8'0"	8'2"	8'8"
тест на скоростную выносливость											
бег 1000 м (мин. сек)		4'00"	4'20"	4'40"	5'00"	5'10"	3'30"	3'40"	3'50"	4'15"	4'30"
бег 2000 м (мин. сек)		10'50"	12'30"	13'10"							
бег 3000 м (мин. сек)							12'00"	13'40"	14'30"		
тест на силовую подготовленность:											
- подтягивание из виса на высокой перекладине (количество раз)							15	12	10	8	5
или сгибание и разгибание рук в упоре лёжа на полу (количество раз)							44	32	28	24	20
или рывок гири 16 кг (количество раз)							43	25	21	18	15
-подтягивание из виса лежа на низкой перекладине (количество раз)											
или сгибание и разгибание рук в упоре лежа на полу (количество раз)		18 17	12 12	10 10							
-тест на скоростно-силовую подготовленность (прыжок в длину с места в см)		1.95	1.80	1.70	1.65	1.60	2.40	2.25	2.10	2.05	2.00
тест на гибкость											
-наклон вперед из положения стоя с прямыми ногами на гимнастической скамье (ниже уровня скамьи-см)		+16	+11	+8	+7	+6	+13	+8	+6	+5	+4
Дополнительные нормативы по видам спорта											
1.	Лыжные гонки: лыжи 2000 м (мин) лыжи 3000 м (мин)	11'	12'	13'	14'	15'					
							14'	15'	16'	17'	
2.	Волейбол – -верхняя передача над собой; -нижняя передача над собой (высота полета мяча 1,5-2 м); -подача мяча (из 10)	15 15 9	12 12 7	10 10 5	8 8 3	6 6 2	15 15 9	12 12 7	10 10 5	8 8 3	6 6 2

3.	Баскетбол – -ведение мяча (челночный бег 10×10) в секундах; -штрафные броски (из 10) количество раз; -передача мяча (20 сек, расстояние до стены 2 м) количество раз	7 с	8 с	9 с	10 с	11 с	5 с	7 с	9 с	10 с	11 с
		9	7	5	3	2	9	7	5	3	2
		25	20	15	10	5	30	25	20	15	10

табл. 2

Нормативы для определения физической подготовленности по дисциплине (спец. отделение "А")

Характеристика направленности тестов	женщины			мужчины		
	оценка в баллах					
	отлично	хорошо	удовлетворительно.	отлично	хорошо	удовлетворительно
	3	2	1	3	2	1
тест на быстроту и координацию быстрая ходьба на 60 м (сек)	18-20	19,5-22	22,5-24	15-16	17-18	8,5-19
тест на силовую подготовленность -поднимание и опускание туловища из положения лежа (ноги закреплены, руки (количество раз)	40	30	20			
отжимание из упора лежа (количество раз)				30 и более	25	20
тест на общую выносливость (тест Купера) 12-ти минутный бег (м)	2000 и больше	1800	1500	2500	2300	2000
тест на скоростно-силовую (прыжок в длину с места в см)		170и выше	160-169		220 и выше	210-219

№ п/п	Дисциплина	Оценочные материалы
5.	СГЦ.05 Основы бережливого производства	ЗАДАНИЯ В ТЕСТОВОЙ ФОРМЕ Часть 1. Тема 1. Введение в бережливое производство 1. КАК С ЯПОНСКОГО ЯЗЫКА ПЕРЕВОДИТСЯ СЛОВО «МУДА»? 1) создание добавляющей ценности

№ п/п	Дисциплина	Оценочные материалы
		<p>2) время на переналадку оборудования 3) встраивание контроля качества 4) потери 5) выравнивание производства</p> <p>2. ПОТЕРИ В БЕРЕЖЛИВОМ ПРОИЗВОДСТВЕ - ЭТО...? 1) любое действие, которое потребляет ресурсы, но не создает ценности для потребителя 2) психологические факторы, определяющие негативные влияния на медицинского сотрудника недостатки, присущие продукту с точки зрения потребителя</p> <p>Тема 2. Теоретические основы бережливого производства</p> <p>3. ЧТО ИЗ ПЕРЕЧИСЛЕННОГО НЕ ОТНОСИТСЯ К ОСНОВНЫМ ПОТЕРЯМ В БЕРЕЖЛИВОМ ПРОИЗВОДСТВЕ? 1) перепроизводство 2) запасы 3) обработка 4) дефицит 5) брак</p> <p>4. КАКОЙ РАННИЙ ВАРИАНТ ТЕРМИНА, ИЗВЕСТНОГО СЕГОДНЯ КАК «LEAN PRODUCTION» («БЕРЕЖЛИВОЕ ПРОИЗВОДСТВО») РАССМАТРИВАЛСЯ В 70-80 ГГ. XX ВЕКА? 1) japanese (японский) 2) tidy (аккуратный) 3) fragile (хрупкий) 4) reducing (сокращающий) 5) active (активный)</p> <p>Тема 3. Стратегии и инструменты бережливого производства для выявления проблем и их причин</p> <p>5. ОДНОЙ ИЗ ГЛАВНЫХ ПРИЧИН ВОЗМОЖНОЙ НЕУДАЧИ ВНЕДРЕНИЯ БЕРЕЖЛИВЫХ ТЕХНОЛОГИЙ, ПО МНЕНИЮ ДЖОНА КРАВЧИКА, ЯВЛЯЕТСЯ...? 1) синдром «изобретено не здесь» 2) большие материальные затраты применения данных технологий 3) синдром «поздней реакции» 4) феномен американской промышленности 5) различные типы экономики государств Европы и Америки</p> <p>6. В КАКОЙ ОТРАСЛИ ПРОМЫШЛЕННОСТИ СТАЛИ ПЕРВЫМИ ВНЕДРЯТЬ ПРИНЦИПЫ И ИНСТРУМЕНТЫ БЕРЕЖЛИВОГО ПРОИЗВОДСТВА?</p>

№ п/п	Дисциплина	Оценочные материалы
		<p>1) электроника 2) судостроение 3) автомобилестроение 4) станкостроение 5) производство оптической техники</p> <p>Тема 4. Реализация концепции бережливого производства в здравоохранении</p> <p>7. В КАКОМ ТИПЕ ПРОИЗВОДСТВА СТАЛИ ПЕРВЫМИ ВНЕДРЯТЬ ПРИНЦИПЫ И ИНСТРУМЕНТЫ БЕРЕЖЛИВОГО ПРОИЗВОДСТВА? 1) проектное производство 2) дискретное производство 3) процессное производство</p> <p>8. К ПРИНЦИПАМ БЕРЕЖЛИВОГО ПРОИЗВОДСТВА В ЗДРАВООХРАНЕНИИ НЕ ОТНОСИТСЯ? 1) быстрое и эффективное выявление и устранение потерь 2) усиление обмена информацией на всех уровнях ЛПУ 3) уменьшение финансовых затрат в ЛПУ 4) сокращения сотрудников ЛПУ 5) повышение качества и безопасности при оказании медицинских услуг 6) стимулирование самосовершенствования работы сотрудников ЛПУ</p> <p>Тема 5. Стратегия клиенто-ориентированности в медицинской организации</p> <p>9. ВНЕДРЕНИЕ БЕРЕЖЛИВОГО ПРОИЗВОДСТВА ПОТРЕБУЕТ ЗНАЧИТЕЛЬНЫХ ФИНАНСОВЫХ ИНВЕСТИЦИЙ? 1) верно 2) неверно</p> <p>10. СИСТЕМА БЕРЕЖЛИВОГО ПРОИЗВОДСТВА МОЖЕТ БЫТЬ ВНЕДРЕНА ТОЛЬКО В ПРОИЗВОДСТВЕННЫХ КОМПАНИЯХ? 1) верно 2) неверно</p> <p>Тема 6. Стандартизация и непрерывное совершенствование</p> <p>11. КАКОЙ ИНСТРУМЕНТ ПРИМЕНЯЕТСЯ ДЛЯ ОПРЕДЕЛЕНИЯ ПОТЕРЬ И ДЕЙСТВИЙ, НЕ ДОБАВЛЯЮЩИХ ЦЕННОСТЬ? 1) диаграмма Исикавы 2) диаграмма Парето 3) картирование потока создания ценности 4) диаграмма спагетти</p>

№ п/п	Дисциплина	Оценочные материалы
		<p>12. ЧТО ИЗ ПЕРЕЧИСЛЕННОГО НЕ ОТНОСИТСЯ К ОСНОВНЫМ ПОТЕРЯМ В БЕРЕЖЛИВОМ ПРОИЗВОДСТВЕ?</p> <ol style="list-style-type: none"> 1) управление 2) запасы 3) обработка 4) ожидание 5) брак <p>Тема 7. Формирование корпоративной культуры бережливого производства</p> <p>13. ПРИМЕРОМ РАБОТЫ, НЕ ДОБАВЛЯЮЩЕЙ ЦЕННОСТИ ПРОДУКТУ / УСЛУГЕ, НО НЕОБХОДИМОЙ ПРИ ТЕКУЩЕМ РАЗВИТИИ МЕДИЦИНЫ (СКРЫТЫЕ ПОТЕРИ), ЯВЛЯЕТСЯ?</p> <ol style="list-style-type: none"> 1) дезинфекция 2) измерение артериального давления медицинской сестрой 3) формулировка врачом диагноза 4) дублирование результатов анализов лаборантом 5) лишние перемещения пациентом по клинике <p>14. СОВОКУПНОСТЬ ОРГАНИЗАЦИОННО-ТЕХНИЧЕСКИХ МЕРОПРИЯТИЙ ПО РАЦИОНАЛЬНОЙ ОРГАНИЗАЦИИ РАБОЧИХ МЕСТ, ОБЕСПЕЧИВАЮЩУЮ БЕЗОПАСНОСТЬ РАБОТЫ И РОСТ ПРОИЗВОДИТЕЛЬНОСТИ ТРУДА МЕДИЦИНСКОГО СОТРУДНИКА – ЭТО...?</p> <ol style="list-style-type: none"> 1) система «кайзен» 2) всеобщее обслуживание оборудования 3) система 5S 4) инструмент «пока-ёка» 5) дзидока <p>Часть 2.</p> <p>Тема 1. Введение в бережливое производство</p> <p>1. ПЕРЕГРУЗКА ОБОРУДОВАНИЯ ИЛИ МЕДИЦИНСКИХ СОТРУДНИКОВ, ВОЗНИКАЮЩАЯ ПРИ РАБОТЕ С БОЛЬШЕЙ СКОРОСТЬЮ ИЛИ ТЕМПОМ И С БОЛЬШИМИ УСИЛИЯМИ В ТЕЧЕНИЕ ДОЛГОГО ПЕРИОДА ВРЕМЕНИ ПО СРАВНЕНИЮ С РАСЧЕТНОЙ НАГРУЗКОЙ - ЭТО...?</p> <ol style="list-style-type: none"> 1) муда 2) мура 3) мури 4) нури <p>2. КАКОЙ ВИД ПОТЕРЬ БЫЛ ОПИСАН ДЖЕФФРИ ЛАЙКЕРОМ В КНИГЕ «ДАО ТОУОТА» КАК ДОПОЛНИТЕЛЬНЫЙ (8-ОЙ ВИД ПОТЕРЬ)?</p>

№ п/п	Дисциплина	Оценочные материалы
		<p>1) низкий уровень культуры оказания услуг 2) нереализованный творческий потенциал сотрудников 3) финансовые затраты на амортизацию оборудования 4) психологические проблемы потребителей 5) дефекты заполнения документов неквалифицированными сотрудниками</p> <p>Тема 2. Теоретические основы бережливого производства</p> <p>3. ЯВЛЯЕТСЯ ЛИ ВЕРНЫМ УТВЕРЖДЕНИЕ: В БОЛЬШИНСТВЕ ПОТОКОВ СОЗДАНИЯ ЦЕННОСТИ ДЕЙСТВИЯ, СОЗДАЮЩИЕ ЦЕННОСТЬ С ТОЧКИ ЗРЕНИЯ ПОТРЕБИТЕЛЯ, СОСТАВЛЯЮТ НЕЗНАЧИТЕЛЬНУЮ ДОЛЮ ВСЕХ ВЫПОЛНЯЕМЫХ ДЕЙСТВИЙ? 1) да 2) нет</p> <p>4. ЯВЛЯЕТСЯ ЛИ ВЕРНЫМ УТВЕРЖДЕНИЕ: СОКРАЩЕНИЕ (УСТРАНЕНИЕ) ДЕЙСТВИЙ, СОЗДАЮЩИХ ПОТЕРИ, ПРЕДСТАВЛЯЕТ СОБОЙ ВАЖНЕЙШИЙ ИСТОЧНИК СОВЕРШЕНСТВОВАНИЯ ПОТОКА СОЗДАНИЯ ЦЕННОСТИ И УВЕЛИЧЕНИЯ УДОВЛЕТВОРЕННОСТИ ЗАИНТЕРЕСОВАННЫХ СТОРОН? 1) да 2) нет</p> <p>Тема 3. Стратегии и инструменты бережливого производства для выявления проблем и их причин</p> <p>5. ИНФОРМАЦИОННЫЙ ПОТОК – ЭТО...? 1) все действия, как создающие, так и не создающие ценность, которые позволяют продукции пройти все процессы 2) движение предметов по потоку создания ценности 3) движение информации по потоку создания ценности 4) производство и перемещение за один раз одного изделия</p> <p>6. МАТЕРИАЛЬНЫЙ ПОТОК - ЭТО...? 1) все действия, как создающие, так и не создающие ценность, которые позволяют продукции пройти все процессы 2) движение предметов по потоку создания ценности 3) движение информации по потоку создания ценности 4) производство и перемещение за один раз одного изделия</p> <p>Тема 4. Реализация концепции бережливого производства в здравоохранении</p> <p>7. НА ТЕРРИТОРИИ КАКОЙ СТРАНЫ БЫЛА СОЗДАНА КОНЦЕПЦИЯ БЕРЕЖЛИВОГО ПРОИЗВОДСТВА? 1) Израиль 2) США 3) Россия 4) Япония</p>

№ п/п	Дисциплина	Оценочные материалы
		<p>5) Китай 6) Франция 7) Германия</p> <p>8. В КАКОЙ ОТРАСЛИ ПРОМЫШЛЕННОСТИ СТАЛИ ПЕРВЫМИ ВНЕДРЯТЬ ПРИНЦИПЫ И ИНСТРУМЕНТЫ БЕРЕЖЛИВОГО ПРОИЗВОДСТВА? 1) электроника 2) судостроение 3) автомобилестроение 4) станкостроение 5) производство оптической техники</p> <p>Тема 5. Стратегия клиенто-ориентированности в медицинской организации</p> <p>9. КАК НАЗЫВАЕТСЯ ПРОИЗВОДСТВЕННАЯ КОНЦЕПЦИЯ, РАЗРАБАТЫВАЕМАЯ В НАШЕЙ СТРАНЕ В НАЧАЛЕ XX ВЕКА И ИМЕЮЩАЯ ОБЩИЕ ДЕТЕРМИНАНТЫ С КОНЦЕПЦИЕЙ БЕРЕЖЛИВОГО ПРОИЗВОДСТВА? 1) Всеобщее управление качеством 2) Научная Организация Труда 3) Новая экономическая политика 4) трудовой коммунизм 5) фордизм 6) ленинизм</p> <p>10. ЧТО ИЗ ПЕРЕЧИСЛЕННОГО НЕ ОТНОСИТСЯ К ОСНОВНЫМ ПОТЕРЯМ В БЕРЕЖЛИВОМ ПРОИЗВОДСТВЕ? 1) перепроизводство 2) запасы 3) обработка 4) дефицит 5) брак</p> <p>Тема 6. Стандартизация и непрерывное совершенствование</p> <p>11. СОВОКУПНОСТЬ ПОСЛЕДОВАТЕЛЬНЫХ ДЕЙСТВИЙ, НАПРАВЛЕННЫХ НА ДОСТИЖЕНИЕ ОПРЕДЕЛЕННОГО РЕЗУЛЬТАТА - ЭТО...? 1) ценность 2) процесс 3) потери 4) мура 5) мури</p>

№ п/п	Дисциплина	Оценочные материалы
		<p>12. КАКОЙ СИНОНИМ ИСПОЛЬЗУЕТСЯ ПРИ ОПИСАНИИ ДИАГРАММЫ ИСИКАВЫ</p> <ol style="list-style-type: none"> 1) панцирь черепахи 2) рыбий скелет 3) акулый плавник 4) щупальца осминога 5) кожа крокодила <p>Тема 7. Формирование корпоративной культуры бережливого производства</p> <p>13. ЧТО ОТОБРАЖАЕТ ДИАГРАММА ИСИКАВЫ?</p> <ol style="list-style-type: none"> 1) причины возникновения проблемы 2) временные потери 3) ответственных за возникновение проблемы 4) затраты на ликвидацию последствий проблемы <p>14. К КАКОМУ ОТВЕТВЛЕНИЮ (РЕБРУ) ДИАГРАММЫ ИСИКАВЫ МОЖНО ОТНЕСТИ НИЗКУЮ МОТИВАЦИЮ МЕДИЦИНСКИХ СОТРУДНИКОВ В МО</p> <ol style="list-style-type: none"> 1) технологии и оборудование 2) внешняя среда 3) люди 4) состояние медицины в стране <p>Часть 3.</p> <p>Тема 1. Введение в бережливое производство</p> <p>1. К ПРЕИМУЩЕСТВУ ДИАГРАММЫ ИСИКАВЫ КАК ИНСТРУМЕНТА БЕРЕЖЛИВЫХ ТЕХНОЛОГИЙ ОТНОСИТСЯ ...?</p> <ol style="list-style-type: none"> 1) выявление недостающих данных, сведений и знаний о проблеме 2) определение временных коэффициентов причин 3) визуализация перемещения людей, материалов 4) нахождение связей между информационным и бумажным потоками <p>2. К ПРЕИМУЩЕСТВУ ДИАГРАММЫ ИСИКАВЫ КАК ИНСТРУМЕНТА БЕРЕЖЛИВЫХ ТЕХНОЛОГИЙ ОТНОСИТСЯ ...?</p> <ol style="list-style-type: none"> 1) временных коэффициентов причин 2) визуализация перемещения людей, материалов 3) расстановка акцентов для анализа и решения проблемы 4) нахождение связей между информационным и бумажным потоками <p>Тема 2. Теоретические основы бережливого производства</p> <p>3. ЧТО ИЗ ПЕРЕЧИСЛЕННОГО НЕ ОТНОСИТСЯ К ОСНОВНЫМ ПОТЕРЯМ В БЕРЕЖЛИВОМ ПРОИЗВОДСТВЕ?</p> <ol style="list-style-type: none"> 1) перепроизводство

№ п/п	Дисциплина	Оценочные материалы
		<p>2) запасы 3) обработка 4) дефицит 5) брак</p> <p>4. КАКОЙ РАННИЙ ВАРИАНТ ТЕРМИНА, ИЗВЕСТНОГО СЕГОДНЯ КАК «LEAN PRODUCTION» («БЕРЕЖЛИВОЕ ПРОИЗВОДСТВО») РАССМАТРИВАЛСЯ В 70-80 ГГ. XX ВЕКА? 1) japanese (японский) 2) tidy (аккуратный) 3) fragile (хрупкий) 4) reducing (сокращающий) 5) active (активный)</p> <p>Тема 3. Стратегии и инструменты бережливого производства для выявления проблем и их причин</p> <p>5. ОДНОЙ ИЗ ГЛАВНЫХ ПРИЧИН ВОЗМОЖНОЙ НЕУДАЧИ ВНЕДРЕНИЯ БЕРЕЖЛИВЫХ ТЕХНОЛОГИЙ, ПО МНЕНИЮ ДЖОНА КРАВЧИКА, ЯВЛЯЕТСЯ...? 1) синдром «изобретено не здесь» 2) большие материальные затраты применения данных технологий 3) синдром «поздней реакции» 4) феномен американской промышленности 5) различные типы экономики государств Европы и Америки</p> <p>6. В КАКОЙ ОТРАСЛИ ПРОМЫШЛЕННОСТИ СТАЛИ ПЕРВЫМИ ВНЕДРЯТЬ ПРИНЦИПЫ И ИНСТРУМЕНТЫ БЕРЕЖЛИВОГО ПРОИЗВОДСТВА? 1) электроника 2) судостроение 3) автомобилестроение 4) станкостроение 5) производство оптической техники</p> <p>Тема 4. Реализация концепции бережливого производства в здравоохранении</p> <p>7. В КАКОМ ТИПЕ ПРОИЗВОДСТВА СТАЛИ ПЕРВЫМИ ВНЕДРЯТЬ ПРИНЦИПЫ И ИНСТРУМЕНТЫ БЕРЕЖЛИВОГО ПРОИЗВОДСТВА? 1) проектное производство 2) дискретное производство 3) процессное производство</p> <p>8. К ПРИНЦИПАМ БЕРЕЖЛИВОГО ПРОИЗВОДСТВА В ЗДРАВООХРАНЕНИИ НЕ ОТНОСИТСЯ?</p>

№ п/п	Дисциплина	Оценочные материалы
		<p>1) быстрое и эффективное выявление и устранение потерь 2) усиление обмена информацией на всех уровнях ЛПУ 3) уменьшение финансовых затрат в ЛПУ 4) сокращения сотрудников ЛПУ 5) повышение качества и безопасности при оказании медицинских услуг 6) стимулирование самосовершенствования работы сотрудников ЛПУ</p> <p>Тема 5. Стратегия клиенто-ориентированности в медицинской организации</p> <p>9. ВНЕДРЕНИЕ БЕРЕЖЛИВОГО ПРОИЗВОДСТВА ПОТРЕБУЕТ ЗНАЧИТЕЛЬНЫХ ФИНАНСОВЫХ ИНВЕСТИЦИЙ? 1) верно 2) неверно</p> <p>10. СИСТЕМА БЕРЕЖЛИВОГО ПРОИЗВОДСТВА МОЖЕТ БЫТЬ ВНЕДРЕНА ТОЛЬКО В ПРОИЗВОДСТВЕННЫХ КОМПАНИЯХ? 1) верно 2) неверно</p> <p>Тема 6. Стандартизация и непрерывное совершенствование</p> <p>11. КАКОЙ ИНСТРУМЕНТ ПРИМЕНЯЕТСЯ ДЛЯ ОПРЕДЕЛЕНИЯ ПОТЕРЬ И ДЕЙСТВИЙ, НЕ ДОБАВЛЯЮЩИХ ЦЕННОСТЬ? 1) диаграмма Исикавы 2) диаграмма Парето 3) картирование потока создания ценности 4) диаграмма спагетти</p> <p>12. ЧТО ИЗ ПЕРЕЧИСЛЕННОГО НЕ ОТНОСИТСЯ К ОСНОВНЫМ ПОТЕРЯМ В БЕРЕЖЛИВОМ ПРОИЗВОДСТВЕ? 1) управление 2) запасы 3) обработка 4) ожидание 5) брак</p> <p>Тема 7. Формирование корпоративной культуры бережливого производства</p> <p>13. ПРИМЕРОМ РАБОТЫ, НЕ ДОБАВЛЯЮЩЕЙ ЦЕННОСТИ ПРОДУКТУ / УСЛУГЕ, НО НЕОБХОДИМОЙ ПРИ ТЕКУЩЕМ РАЗВИТИИ МЕДИЦИНЫ (СКРЫТЫЕ ПОТЕРИ), ЯВЛЯЕТСЯ? 1) дезинфекция 2) измерение артериального давления медицинской сестрой 3) формулировка врачом диагноза 4) дублирование результатов анализов лаборантом</p>

№ п/п	Дисциплина	Оценочные материалы
		5) лишние перемещения пациентом по клиники 14. КАКОЙ ВИД ПОТЕРЬ БЫЛ ОПИСАН ДЖЕФФРИ ЛАЙКЕРОМ В КНИГЕ «ДАО ТОУОТА» КАК ДОПОЛНИТЕЛЬНЫЙ (8-ОЙ ВИД ПОТЕРЬ)? 1) низкий уровень культуры оказания услуг 2) нереализованный творческий потенциал сотрудников 3) финансовые затраты на амортизацию оборудования 4) психологические проблемы потребителей 5) дефекты заполнения документов неквалифицированными сотрудниками

Эталоны ответов:

Часть 1.

№ теста	ответ	№ теста	ответ	№ теста	ответ
1	3	6	2	11	3
2	1	7	1	12	1
3	1	8	2	13	1
4	3	9	3	14	3
5	3	10	2		

Часть 2.

№ теста	ответ	№ теста	ответ	№ теста	ответ
1	3	6	2	11	1
2	1	7	1	12	3
3	1	8	2	13	2
4	3	9	3	14	4
5	3	10	2		

Часть 3.

№ теста	ответ	№ теста	ответ	№ теста	ответ
1	3	6	2	11	3
2	1	7	1	12	1
3	4	8	2	13	1
4	3	9	3	14	3
5	3	10	2		

№ п/п	Дисциплина	Оценочные материалы
6.	СГЦ.06 Основы финансовой грамотности	<p>СИТУАЦИОННЫЕ ЗАДАЧИ</p> <p>Тема 1. Личное финансовое планирование. Расчетно-кассовые операции</p> <p>Задача 1. Серёжа решил купить новый телефон стоимостью 22500 рублей. Для достижения своей цели он начал вести финансовый дневник, в который записывает все расходы и доходы за день. Деньги на обед в школе, карманные расходы и проездной 400. Питание в школе 180. Ежемесячный подарок от бабушки 200. Расходы: Расходы на колу и жевательную резинку 60. Транспорт 30. Прочие 100. Итого: Определите величину накоплений Серёжи за месяц, если итоговые цифры поступлений и трат за этот день отражают средние показания за месяц. Принимаем, что в месяце Серёжи 26 дней, т.е. столько дней в месяце он находится в школе на уроках и дополнительных занятиях. Кроме того, на день рождения в качестве подарка Серёжа получил 5000 рублей. Сможет ли он через 3 месяца купить смартфон стоимостью 22500 рублей? Если нет, определите срок его краткосрочного финансового плана по покупке данного гаджета за счёт ежемесячных накоплений и разового подарка. Ответ: 5980 рублей. Да.</p> <p>Задача 2. В 2014 году семья Серёжи платила за квартиру, в которой они живут 4000 рублей в месяц. В 2015 году квартплата поднялась на 12%, стоимость квартплаты увеличилась также в 2016 году на 10% и в 2017 на 7%. Какой будет квартплата в 2018 году? Ответ: 5272,96 рублей.</p> <p>Тема 2. Депозит. Кредит</p> <p>Задача 1. Папа Влада открыл депозит в банке «Заря», положив на него 100 000 рублей под 15% годовых с начислением процентов в конце срока вклада. Через сколько лет папа Влада сможет накопить 145 000 руб. Ответ: 3 года.</p> <p>Задача 2. Вкладчик открыл банковский депозит в размере 2 000 000 руб., на 6 месяцев. Определите годовую доходность депозита, если полученная прибыль составила 50000 рублей. В этой и других задачах предполагаются простые проценты, начисляемые в конце срока, если не указано иное. Ответ: 5%</p> <p>Тема 3. Страхование</p> <p>Задача 1. Автомобиль папы был застрахован на сумму 160 000 руб. Размер ущерба, который был причинен автомобилю в результате дорожно-транспортного происшествия, равен 120 000 руб. Какое страховое возмещение получит папа?</p>

№ п/п	Дисциплина	Оценочные материалы
		<p>Ответ: 120 000 рублей.</p> <p>Задача 2. Банк предоставил клиенту кредит в размере 100 000 рублей сроком на 1 год с годовой процентной ставкой 10%. Какой ущерб понесет банк в случае невозврата кредита? Ответ: 110 000 рублей</p> <p>Тема 4. Инвестиции</p> <p>Задача 1. Дивиденды по акции компании «Никель» составляют 171 руб., а дивиденды по акции компании «Золото» оказались на 17 рублей больше. Какой доход получит Михаил, акционер этих компаний, если в его инвестиционном портфеле 7 акций компании «Никель» и 3 акции компании «Золото»? Ответ: 1761 рубль.</p> <p>Задача 2. 20 мая 2018 г. дедушка Алеши, клиент брокерской конторы занял у брокера 300 акций компании «Нефтяной альянс» и продал по цене 3425 руб. за штуку (открыл короткую позицию). 17 сентября 2018 г. он купил на рынке 300 акций этой же компании по цене 3020 руб. за штуку и погасили кредит акциями брокеру (закрыл короткую позицию). Определите общий доход от операции (без учёта налогов и выплаты комиссии брокеру и бирже). Дополнительная информация. Короткая позиция означает, что инвестор берет дешевеющие ценные бумаги в долг у брокера и продает, чтобы через некоторое время купить их снова, но уже по сниженной цене, вернуть бумаги брокеру, и за счет разницы в цене получить прибыль. Ответ: 121 500 рублей.</p> <p>Тема 5. Пенсии</p> <p>Задача 1. Дедушка Андрея имеет зарплату в размере 50000 рублей в месяц. За десять лет до выхода на пенсию он начал откладывать сбережения. Первые 5 лет он каждый месяц откладывал 1/10 своей месячной зарплаты. Следующие 5 лет – 1/5 месячной зарплаты. Какую сумму он накопил к моменту выхода на пенсию? Ответ: 900 000 рублей.</p> <p>Задача 2. Дедушка Михаила за 10 лет до выхода на пенсию, в 2008 году, купил 500 акций компании «Нефть России» по цене 159 рублей за акцию, 400 акций компании «Никель России» по цене 78 рублей за акцию и 1500 акций компании «Золото России» по цене 49,5 рублей за акцию (открыл длинную позицию). Продал их в 2018 г. по цене: «Нефть России» по цене 459 рублей за акцию, «Никель России» по цене 153 рублей за акцию, «Золото России» по цене 107 рублей за акцию (закрыл длинную позицию). Определите сформированный дедушкой Михаила пенсионный капитал, доход и доходность сделки на свой пакет акций (без учёта налогов и выплаты комиссии брокеру и бирже).</p>

№ п/п	Дисциплина	Оценочные материалы
		<p>Дополнительная информация. Длинная позиция характеризует традиционную ситуацию, в которой инвестор покупает актив с расчетом, что стоимость его вырастет. После чего он рассчитывает его продать и получить прибыль. Ответ: 451 200 рублей, 266 250 рублей, 143,96%.</p> <p>Тема 6. Налоги</p> <p>Задача 1. Семья Коли и Пети имеют одинаковый доход и одинаковые автомобили, однако двигатели автомобилей разные. Транспортный налог в семье Коли составляет $\frac{3}{72}$, а в семье Пети $\frac{5}{96}$ семейного дохода. Чей автомобиль имеет двигатель большей мощности? Транспортный налог на автомобили тем больше, чем больше его мощность. Ответ: Автомобиль семьи Пети.</p> <p>Задача 2. Базовая ставка налога на прибыль предприятия устанавливается в размере 20%. Налог, начисленный по налоговой ставке 3%, поступает в Федеральный бюджет, начисленный по налоговой ставке 17% – в бюджет субъекта РФ. Определите величину налогов, уплаченных предприятием в Федеральный бюджет, в бюджет субъекта РФ, а также суммарный уплаченный налог на прибыль, если прибыль предприятия составила 300 000 000 рублей. Ответ: Суммарный налог на прибыль – 60 000 000 рублей, в Федеральный бюджет – 9 000 000 рублей, в бюджет субъекта РФ – 51 000 000 рублей.</p> <p>Тема 7. Защита от мошеннических действий на финансовом рынке</p> <p>Задача 1. Дедушка Юли захотел приобрести мебель для дома и решил обменять имеющиеся 1300 долларов США. Обменный курс банка, где дедушка Юли решил обменять свои доллары: курс покупки – 68,5 рублей/доллар, курс продажи – 69,8 рублей/доллар. Определите, какую сумму в рублях получит дедушка Юли, если никакие другие комиссии за обмен валюты банком не предусмотрены Ответ: 89050 рублей.</p> <p>Задача 2. Практически со всех дебетовых карт банка А можно снять деньги в банкоматах другого банка, в том числе за границей. Банк А берет 1% от суммы снятия (не менее 100 рублей) + возможная комиссия «чужого» банка. Определите, во сколько обойдется держателю дебетовой карты банка А снятие 70000 рублей наличными в банкомате, принадлежащем другому банку, если комиссия банка – владельца банкомата составляет 0,8%. Ответ: 1260 рублей.</p> <p>Тема 8. Итоговое занятие</p> <p>Задача 1. Дедушка Ивана купил в начале года земельный участок под жилищное строительство стоимостью 700 000 рублей с индивидуальным жилым</p>

№ п/п	Дисциплина	Оценочные материалы
		<p>домом стоимостью 1 700 000 рублей. Начисленная зарплата дедушки составляет 80000 рублей в месяц. Ранее он не получал налоговый вычет. Определите:</p> <p>А. Величину налогового вычета за год. Б. Величину налогового вычета в последующий период.</p> <p>Дополнительная информация. Согласно Налоговому кодексу Российской Федерации максимальная сумма приобретаемого недвижимого имущества, с которой предоставлялся налоговый вычет, составляет 2 000 000 рублей. Ответ: А. 124 800 рублей, Б. 135200 рублей.</p> <p>Задача 2. Дедушка Александры незадолго до выхода на пенсию купил однокомнатную квартиру площадью 41 м² стоимостью 1 500 000 рублей на стадии строительства. После завершения строительства и оформления квартиры в собственность ее стоимость возросла до 1 950 000 рублей. Цель приобретения квартиры – сдавать ее по договору аренды жилого помещения, находясь на пенсии. Стоимость по договору аренды жилого помещения квартиры в месяц составляет 11000 рублей, не включая коммунальные услуги. Стоимость патента, дающего право сдавать квартиру такой площади, составляет 6400 рублей в год. Оплату налога на недвижимость осуществляет арендодатель, причем налоговый вычет предусмотрен (это единственная жилплощадь, находящаяся в его собственности). Налоговая ставка – 0,1%. Определите доход дедушки Александры в год и его ежемесячную прибавку к пенсии. Другие расходы по эксплуатации квартиры не учитывать Ответ: 124 601 рубль, 10383,4 рубля.</p> <p>Задача 3. Компания «Детская одежда» начала инвестировать средства в перспективную технологию пошива детской одежды в 2012 году, имея на эти цели капитал в размере 200 000 рублей. Каждый год, начиная с 2013 года, она получала прибыль, которая составляла 200% от капитала предыдущего года. Компания «Модная одежда» начала инвестировать средства в технологию пошива одежды для взрослых в 2014 году, имея на эти цели капитал в размере 400 000 рублей, и, начиная с 2015 года, ежегодно получала прибыль, составляющую 300% от капитала предыдущего года. На сколько рублей капитал компании «Детская одежда» стал больше капитала компании «Модная одежда» к концу 2018 года, если прибыль из оборота не изымалась? Ответ: 43 400 000 рублей.</p> <p>Задача 4. Определите, какой страховой платеж по договору страхования от несчастного случая и заболевания совершит фирма «Эльдорадо», где мама Дмитрия работает главным бухгалтером. Тарифная ставка 2,20%. Страховая сумма 500 000 тыс. руб. Срок договора 10 месяцев. При сроке договора страхования, равном 10 месяцам, размер страховой премии составляет 90% от размера годовой страховой премии. Ответ: 9900 рублей.</p> <p>ЗАДАНИЯ В ТЕСТОВОЙ ФОРМЕ</p> <p>Тема 1. Личное финансовое планирование. Расчетно-кассовые операции</p> <p>1.1. Выберите сумму, которую получит клиент банка через 1 год, если он сделал вклад в размере 100000 рублей под 12 % годовых:</p> <p>а) 101200 рублей</p>

№ п/п	Дисциплина	Оценочные материалы
		<p>б) 112000 рублей + в) 120000 рублей</p> <p>1.2. Определите, сколько денежных средств будет необходимо для ремонта помещения площадью 60 кв.м, если на аналогичное помещение площадью 20 кв.м. потребовалось 35000 рублей: а) 180000 рублей б) 70000 рублей в) 105000 рублей +</p> <p>Тема 2. Депозит. Кредит</p> <p>2.1. Вы решили взять кредит, на что в первую очередь следует обратить внимание? а) не буду смотреть условия кредита, доверяя банку б) не буду смотреть, потому что это бесполезно в) на полную стоимость кредита +</p> <p>2.2. Вкладчик получит право на возмещение по своим вкладам в банке в случае (в соответствии с законом о страховании): а) потери доверия к банку у населения б) отзыва у банка лицензии + в) повышения инфляции</p> <p>Тема 3. Страхование</p> <p>3.1. Фондовый рынок: а) рынок, где продаются и покупаются строительные материалы б) рынок, где продаются и покупаются ценные бумаги + в) рынок, где продаются и покупаются продукты питания</p> <p>3.2. Определите максимальную сумму страховых выплат АСВ для вкладчиков, в случае прекращения деятельности банка: а) 500 000 рублей б) 1 400 000 рублей + в) 700 000 рублей</p> <p>Тема 4. Инвестиции</p> <p>4.1. Определите, что отличает финансовые цели от желаний? а) срок реализации б) возможность измерить количество необходимых денег и времени на их реализацию – верно+ в) будущая стоимость</p> <p>4.2. Выберите, сколько нужно откладывать в месяц, если в течение 3 лет копить с помощью депозита под 9% годовых на машину, стоимость которой через эти 3 года составит 340 000 рублей? а) 284 000 руб.</p>

№ п/п	Дисциплина	Оценочные материалы
		<p>б) 8 262 руб. – верно+ в) 3 400 руб.</p> <p>Тема 5. Пенсии 5.1. Как называется выплачиваемая нынешним пенсионерам и формируемая пенсионерам будущим трудовая пенсия по старости, выплачиваемая государством? а) страховая + б) единовременная в) основная</p> <p>5.2. Что такое инфляция? а) повышение заработной платы бюджетникам б) повышение покупательной способности денег в) снижение покупательной способности денег +</p> <p>Тема 6. Налоги 6.1. Если человек грамотен в сфере финансов, то в отношении своих доходов он будет вести себя так: а) будет стараться израсходовать все свои доходы б) будет стараться больше покупать как можно больше товаров и услуг в) будет сберегать часть своего дохода +</p> <p>6.2. Выберите статьи расходов, на которые стоит обратить внимание с точки зрения их сокращения (несколько вариантов): а) Питание б) Развлечение и досуг – верно+ в) На те, которые составляют значительную часть бюджета – верно+ г) На те, которые составляют незначительную часть бюджета д) На необязательные расходы – верно+</p> <p>Тема 7. Защита от мошеннических действий на финансовом рынке 7.1. Выберите способы защиты от интернет-мошенников (несколько вариантов): а) Никогда и никому не сообщать пароли – верно+ б) Сообщать пароли только сотрудникам банка в) Никогда не делать копий файлов с секретной информацией г) Не открывать сайты платежных систем по ссылке (например, в письмах) – верно+ д) При поиске удаленной работы не реагировать на просьбы оплаты каких-либо регистрационных взносов – верно+</p> <p>7.2. Что из перечисленного не является финансовым мошенничеством?: а) Вам сообщают, что вы выиграли приз и просят вас внести регистрационный взнос за выигрыш б) Центральный банк РФ сообщает вам, что ваша банковская карта заблокирована</p>

№ п/п	Дисциплина	Оценочные материалы
		<p>в) Сотрудник банка просит вас назвать PIN-код вашей банковской карты г) При обращении вами в колл-центр банка, вас просят назвать кодовое слово или паспортные данные – верно+</p> <p>Тема 8. Итоговое занятие</p> <p>8.1. Выберите, что такое диверсификация: а) распределение финансов между несколькими видами инвестиций целью снижения рисков – верно+ б) форма коллективных инвестиций, при которой средства вкладчиков объединяются для дальнейшего размещения профессиональными управляющими в) непрерывный процесс обмена одной иностранной валюты на другую</p> <p>8.2. Что такое структурированный продукт? а) «Портфель», состоящий из паев нескольких ПИФов б) Ценная бумага, гарантирующая получение высокого дохода в) Сложный финансовый инструмент, состоящий из двух более простых, подобранных в определенной пропорции – верно+</p> <p>8.3. Выберите верное утверждение. Пользование кредитными средствами с кредитной карты: а) В среднем дешевле обычного банковского кредита б) В среднем дороже, чем услуги микрофинансовых организаций в) В среднем дороже обычного банковского кредита – верно+</p> <p>8.4. Долговой финансовый инструмент: а) акция б) облигация – верно+ в) обезличенный металлический счет</p> <p>ВОПРОСЫ ДЛЯ УСТНОГО/ПИСЬМЕННОГО ОПРОСА</p> <ol style="list-style-type: none"> 1. Что делать, если расходы превышают доходы? 2. Накопления и инфляция. Что такое депозит и какова его суть. 3. Что такое финансовая подушка? 4. Что дает капитализация банковского депозита? 5. В каких случаях можно брать кредиты? 6. Что делать, если расходы превышают доходы? 7. Что такое кредитная история? 8. Почему нужно проверять свою кредитную историю? 9. Как защитить свои деньги от инфляции? 10. Что такое индивидуальный инвестиционный счет? 11. Какие самые безопасные бумаги можно купить на ИИС? 12. Страхуются ли средства на ИИС?

№ п/п	Дисциплина	Оценочные материалы
		13. Бюджет равен зарплате? 14. Виды пенсий в Российской Федерации. 15. Финансово грамотный гражданин должен быть каким? 16. Последствия получения "серой" зарплаты. 17. Понятие и сущность налогов. Налоговая система РФ 18. Что такое деньги и как они возникли. 19. Валютные операции. 20. Финансовые пирамиды. Самые известные финансовые пирамиды в РФ.

Эталоны ответов:

№ теста	ответ	№ теста	ответ	№ теста	ответ
1.1.	а	4.1.	б	7.1.	а, г, д
1.2.	в	4.2.	б	7.2.	г
2.1.	в	5.1.	а	8.1.	а
2.2.	б	5.2.	в	8.2.	в
3.1.	б	6.1.	в	8.3.	в
3.2.	б	6.2.	б, в, д	8.4.	б

Эталоны ответов на вопросы:

1.	<p>Если расходы преобладают над доходами и приходится занимать деньги до зарплаты, то бюджет называют дефицитным. В этом случае лучше взглянуть свежим взглядом на свои траты.</p> <p>Полезно будет записывать свои расходы за месяц, а затем поделить траты на две категории: Необходимое – то, от чего нельзя отказаться. Например, коммунальные платежи. Желания – то, без чего можно прожить. Например, заказ пищи. Стоит попробовать в следующем месяце урезать расходы из второй категории. Как только доходы начнут превышать расходы, начинаем копить.</p>
2.	<p>2. Существует масса способов накопления денег - в наличной или безналичной форме. У каждого есть свои преимущества и недостатки. Самый простой способ - хранить деньги дома в наличной форме. При всей кажущейся примитивности этого способа многие люди в нашей стране именно так и делают: складывают наличные деньги в свинью-копилку, коробку из-под печенья, обычный конверт или несгораемый сейф. Это удобно - деньги всегда под рукой и их примут в любом магазине независимо, например, от наличия терминала по приёму карт. Но и рискованно. Почему? Деньги могут украсть (все места в квартире, где хозяева прячут деньги, известны вору). О спрятанных в укромном месте деньгах зачастую забывают. Но самое главное - всегда есть соблазн эти деньги потратить (в эту психологическую ловушку попасть легче, чем кажется на первый взгляд).</p> <p>Есть и другой способ - копить деньги в безналичной форме. Для этого нужно воспользоваться услугами банка и отдать ему на хранение свои денежные средства, то есть сделать вклад. Эту банковскую операцию можно совершать самостоятельно с 14 лет. В следующем разделе мы подробно рассмотрим различные виды банковских вкладов, в том числе депозит.</p> <p>Но даже без этих знаний преимущества хранения денег в банке очевидны, по крайней мере для тех, кто не хочет бояться воров, пожаров, падающих метеоритов и прочих катаклизмов. Это неплохой вариант и для тех, кто не до конца доверяет своей воле к накоплению. В банке можно выбрать условия, при которых крайне невыгодно забрать деньги по первому движению души. Впрочем, и этот способ не совершенен, ведь при получении доступа к деньгам в банке возможны задержки (например, нужно отстоять очередь). Самая серьёзная задержка происходит в случае, если банк разоряется и приходится ждать выплаты страхового возмещения.</p>

Инфляция – это повышение общего уровня цен на товары и услуги в экономике за определенный период времени. Проще говоря, это означает, что за те же деньги мы можем купить меньше товаров, чем раньше: вы купили килограмм яблок за 100 рублей в прошлом году, а сегодня за ту же сумму вы можете купить только 800 грамм. Это и есть пример инфляции, которая влияет на стоимость кредитов и доходность вкладов, на цены товаров и услуг.

Существует также дефляция, которая представляет собой снижение общего уровня цен. Дефляция, как правило, является признаком экономического спада, когда покупатели откладывают покупки в ожидании еще более низких цен.

Инфляция может быть классифицирована по нескольким параметрам:

По темпам роста:

Ползучая инфляция (низкая): Незначительное повышение цен, около 4-6% в год. Такой тип инфляции считается нормальным и не представляет серьезной угрозы для экономики.

Умеренная: от 6% до 10% в год.

Галопирующая инфляция (высокая): Более значительное повышение цен, от 10% до 50% в год. В этом случае денежная единица обесценивается быстро, что приводит к снижению покупательной способности и экономическому хаосу.

Гиперинфляция: Чрезвычайно быстрое обесценивание денежной единицы, свыше 50% в год. Это состояние характеризуется хаотичным ценообразованием и разрушением экономики.

По управляемости:

Открытая инфляция: Адекватное отражение изменений, происходящих в рыночной экономике, реальное повышение цен на товары без давления и других скрытых факторов.

Подавленная инфляция (скрытая): Государство принимает меры по регулированию инфляции, – устанавливает максимальные пороги цен или замораживает их.

Таргетируемая инфляция: ЦБ устанавливает конкретный целевой уровень или допустимый порог инфляции, – такие меры могут положительно влиять на экономику, если она предсказуема и долгосрочна.

Инфляция рассчитывается с помощью индексов потребительских цен (ИПЦ), которые отслеживают изменение стоимости набора товаров и услуг, представляющих типичную потребительскую корзину.

Один из самых распространенных индексов, который рассчитывает изменение цен в текущем периоде по сравнению с базовым периодом, называется индексом Ласпейреса и рассчитывается так:

«инфляция = индекс потребительских цен - 100%»

Индекс Пааше рассчитывает изменение цен на товары и услуги, которые фактически потребляются в текущем периоде, а индекс Фишера – это среднее геометрическое индексов Ласпейреса и Пааше.

Существуют также нестандартные индексы инфляции, например, индекс Биг Мака, который отслеживается с 1986 года и сравнивает стоимость популярного бургера McDonald's в разных странах.

- Рост спроса: когда потребители готовы платить больше за товары и услуги, производители повышают цены, чтобы увеличить прибыль.
- Повышение стоимости производства: рост цен на сырье, энергию, транспорт и зарплаты работников приводит к увеличению издержек производства, что, в свою очередь, толкает цены вверх.
- Изменение денежной массы: увеличение количества денег в обращении может привести к снижению покупательной способности и росту цен.
- Дефицит бюджета: когда государство тратит больше денег, чем получает от налогов, оно может увеличивать денежную массу для покрытия дефицита, что также может привести к инфляции.
- Рост тарифов: расходы на логистику и коммунальные услуги предприятия уже заложены в цены и, если растут тарифы, то увеличивается и цена конечного продукта.
- И даже погода: из-за маленького урожая могут подняться цены на определённые виды продуктов.

Депозит - это банковский вклад, который размещается в банке на заранее оговоренных договором условиях хранения и начисления процентов. Клиент может вложить собственные финансовые средства в государственные или коммерческие банки на определенный промежуток времени. При этом за использование и

	хранение денежных средств финансовое учреждение производит процентные отчисления, которые прибавляются непосредственно к общей сумме депозита, а также могут переводиться на личный счёт клиента по его желанию.
3.	<p>Это сумма, которая выручит в сложной ситуации. Например, если сломался холодильник или сократили на работе. Рекомендуется иметь «в зачатке» минимум 3 месячных дохода. То есть, если доход составляет 50 тысяч рублей, лучше иметь подушку безопасности, равную минимум 150 тысячам рублей. Самый простой способ формировать подушку безопасности - сразу откладывать хотя бы 10% от всех поступающих доходов. Главное, не забывать и делать это систематически.</p> <p>При этом, на отпуск, сборы ребенка в школу или подарок мужу на день рождения лучше копить отдельно. Подушка безопасности нужна только в случае возникновения чрезвычайной ситуации, которую не решить никак иначе, кроме как с помощью кубышки.</p>
4.	<p>На деньги вклада банк начисляет проценты. Как правило, это происходит раз в полгода или раз в год. Так работает обычный банковский депозит. А есть еще депозит с капитализацией. В этом случае банк автоматически возвращает проценты на депозит. Затем проценты начисляются и на эти проценты тоже. А после проценты на проценты и т. д.</p> <p>Периодичность возврата процентов на депозит зависит от банка и условий вклада. Это может происходить раз в полгода или каждые сутки. В любом случае это увеличивает доходность вклада. Перед открытием депозита в своем банке стоит поинтересоваться, есть ли у них предложения с капитализацией.</p>
5.	<p>Любой здравомыслящий человек скажет, что кредиты лучше не брать вовсе. Но часто это единственная возможность сохранить или улучшить уровень жизни. Например, когда в семье случилось пополнение и вчетвером в двухкомнатной «хрущевке» стало уже тесно. Денег на более просторную квартиру у семьи нет, единственный вариант – ипотека.</p> <p>Квартира, дом, земельный участок можно отнести к категории активов. Это то, что человек может в случае чего продать, и это что-то, скорее всего, не потеряет в цене. Кредиты на эти цели при отсутствии других вариантов брать можно.</p>
6.	<p>Если расходы преобладают над доходами и приходится занимать деньги до зарплаты, то бюджет называют дефицитным. В этом случае лучше взглянуть свежим взглядом на свои траты.</p> <p>Полезно будет записывать свои расходы за месяц, а затем поделить траты на две категории:</p> <p>Необходимое – то, от чего нельзя отказаться. Например, коммунальные платежи.</p> <p>Желания – то, без чего можно прожить. Например, заказ пиццы.</p> <p>Стоит попробовать в следующем месяце урезать расходы из второй категории. Как только доходы начнут превышать расходы, начинаем копить.</p>
7.	<p>Это информация о том, сколько за человеком числится кредитов и насколько добросовестно он возвращает деньги. Банков много, кредитная история одна. С ней можно самостоятельно ознакомиться на сайте Госуслуги.</p> <p>У человека, который допускал просрочки по платежам, кредитный рейтинг будет ниже. Не сможет похвастаться хорошей кредитной историей и тот, кто никогда в своей жизни не брал кредитов. Банки с таким клиентом не работали и не знают, чего от него ожидать, а потому закладывают в его профайл определенные риски.</p>
8.	<p>Даже если вы не планируете в будущем кредиты, рекомендуется проверять кредитную историю минимум раз в год, а лучше чаще. Дело в том, что на ни о чем не подозревающего человека могут быть записаны чужие долги. Причин тому может быть множество, например:</p> <ul style="list-style-type: none"> действия мошенников, которые оформили заем на чужой паспорт через знакомого в банке; не повезло с однофамильцем, который не платит по счетам. По ошибке его могут спутать с вами. <p>Если вы вдруг обнаружили несоответствия в своей кредитной истории, срочно обращайтесь в банк. Если нет ответа, то - в правоохранительные органы.</p>
9.	<p>Инфляция – это устойчивая тенденция повышения общего уровня цен в экономике. При этом покупательная способность денег снижается. Например, год назад можно было купить на 500 рублей батон, колбасу и пакет молока, а в этом – только батон и колбасу.</p> <p>По данным Центробанка на ноябрь 2021 года, инфляция в России составляет 8,4%. Для того чтобы сохранить свои деньги, важно размещать их под большой процент. Банковские депозиты такую доходность не дают. Выходом может стать индивидуальный инвестиционный счет (ИИС).</p>
10.	<p>Это брокерский счет со специальным налоговым режимом. Государство поощряет создание таких счетов и возвращает владельцам 13% от средств, которые на них хранятся, в качестве налогового вычета.</p>

	Получить налоговый вычет могут плательщики налога на доходы физических лиц (НДФЛ). Максимально можно вернуть 52 000 рублей в год. Важно, что с денег на счету можно вернуть вычет только один раз. Минимальный «срок жизни» ИИС равен трем годам.
11.	Деньги на ИИС можно держать в чистом виде, а можно покупать на них различные финансовые инструменты. Второй способ позволяет увеличить доходность вложений. Самый безопасный финансовый инструмент – облигации федерального займа (ОФЗ). Гарантии по ним дает Министерство финансов России. Покупая облигации федерального займа, вы, по сути, одалживаете свои деньги государству. Через оговоренный срок Минфин обязуется деньги вернуть, а в течение всего срока он выплачивает купоны по облигациям (можно сравнить с процентами по банковскому депозиту). Доходность двухлетних ОФЗ в настоящее время 7,5-8,5%.
12.	В отличие от банковского депозита средства на индивидуальных инвестиционных счетах не страхуются государством. Поэтому важно выбирать для открытия счета надежного брокера с лицензией Центрального Банка. Также людям без достаточно глубоких знаний в области инвестирования не рекомендуется покупать рискованные активы, например, акции. Лучше отдавать предпочтение облигациям федерального займа или облигациям крупных компаний (например, Газпром, Сбербанк, Лукойл).
13.	На самом деле, бюджет – понятие более общее. Личный бюджет складывается из доходов и расходов за определенный период времени. К доходам относятся: основная зарплата, дополнительный заработок, денежные подарки, премии, деньги от сдачи квартиры, проценты по банковскому депозиту, дивиденды с акций, купоны по облигациям и т. д. Иными словами – любые финансовые поступления. К расходам можно отнести траты на питание, коммунальные услуги, транспорт, платежи по кредитам, покупку одежды, развлечения и т. п.
14.	В соответствии с Федеральным законом назначаются следующие виды пенсий по государственному пенсионному обеспечению: 1) пенсия за выслугу лет; 2) пенсия по старости; 3) пенсия по инвалидности; 4) пенсия по случаю потери кормильца; 5) социальная пенсия.
15.	Финансово грамотный гражданин должен: - следить за состоянием личных финансов и планировать свои доходы и расходы; - формировать долгосрочные сбережения и финансовую "подушку безопасности" для непредвиденных обстоятельств; - иметь представление о том, как искать и использовать необходимую финансовую информацию и рационально выбирать финансовые услуги; - жить по средствам, избегая несоразмерных доходов долгов и платежей по ним; - знать и уметь отстаивать свои законные права как потребителя финансовых услуг; - быть способным распознавать признаки финансового мошенничества и знать о рисках на рынке финансовых услуг; - знать и выполнять свои обязанности налогоплательщика; - вести финансовую подготовку к жизни на пенсии.
16.	Последствия получения "серой" зарплаты: - нет полной оплаты больничных и отпусков; - при увольнении компенсация за неиспользованный отпуск, выходное пособие при сокращении штата исключаются из официального заработка; - меньшие отчисления в Пенсионный фонд; - работник рискует не получить крупный кредит или ипотеку в банке; - налоговая и уголовная ответственность для работодателя. В случае, если дело дойдет до суда, не только работодателю, но и работнику придется доказывать непричастность к уклонению от уплаты налогов.
17.	Налог – это: обязательный, индивидуально безвозмездный платеж, взимаемый с организаций и физических лиц в форме отчуждения принадлежащих им на праве собственности, хозяйственного ведения или оперативного управления денежных средств в целях финансового обеспечения деятельности государства и (или) муниципальных образований. К региональным налогам относятся: а. налог на имущество организаций; б. налог на игорный бизнес; с. транспортный налог Ставка налога на доходы физических лиц, по которой облагается налогом заработная плата налоговых резидентов в РФ, составляет: 13%.

18.	<p>Первые деньги появились в VII веке до нашей эры. В качестве платежных средств использовали камни и ракушки. Особенно известными стали ракушки каури: благодаря небольшому размеру они были удобны в транспортировке и использовании. Ракушками расплачивались в Африке, Индии, Китае и на островах Тихого океана. Монеты, банкноты и электронные деньги, которые современные люди используют почти ежедневно, называются символическими. Они также известны как фиатные, или декретированные. Монеты изготавливают из металла определенного веса и достоинства. Они могут использоваться для платежа, инвестиций или в качестве коллекционного подарка. Например, в 1920-е годы в СССР существовала монета достоинством полкопейки, а в 1991 году была выпущена 150-рублевая монета. Сегодня коллекционеры оценивают стоимость последней примерно в 40 тысяч рублей.</p> <p>Бумажные деньги производят из хлопка, реже из льна или абаки (травянистое растение). Некоторые банкноты состоят из тканей и специальных видов пластика и называются гибридными деньгами.</p>
19.	<p>Валютные операции - простые действия, которые направлены на исполнение и прекращение обязательств с любыми валютными ценностями. Валютные операции могут предполагать переход прав собственности. К валютным относятся операции по покупке, продаже валюты, оплата национальной валютой внешнеэкономических обязательств, другие действия. Выполнение валютных операций в России контролируется законом № 173 ФЗ, нормативными актами государственных органов. Операции с валютой в России контролируют: агенты валютного контроля; органы валютного контроля.</p>
20.	<p>Финансовая пирамида – это инвестиционная система, при которой вкладчики получают прибыль только за счёт привлечения новых участников и их взносов. В России создание финансовой пирамиды является уголовно наказуемым преступлением.</p> <p>МММ</p> <p>Пострадали: до 15 млн человек Потери: до 80 млрд долларов</p> <p>Крупнейшая пирамида в истории России. В 1994 году МММ выпустила миллион акций номиналом 1000 Р и заявила, что каждый день будет увеличивать цену выкупа. С февраля по август стоимость акций выросла в 127 раз. В августе 1994 основателя Сергея Мавроди обвинили в неуплате налогов и арестовали — без лидера пирамида быстро рухнула.</p> <p>ТОО «Инвестиционная компания «Хопёр-инвест»</p> <p>Пострадали: 4,2 млн человек Потери: ≈ 170 млн долларов</p> <p>Еще одна компания из Волгограда — причем, по словам основателя Льва Константинова, скопированная с «Селенга». Запомнилась лозунгом «Хопёр-инвест» — отличная компания. От других» и яркими рекламными роликами, обещающими богатство и успех. В декабре 1994 года правительство заявило, что фирма имеет признаки пирамиды. Она быстро прекратила выплаты и закрыла все филиалы.</p> <p>АОЗТ «Русский дом селенга»</p> <p>Пострадали: 2,5 млн человек Потери: ≈ 1 миллиард долларов</p> <p>В 1992 году Александр Соломадин и Сергей Грузин из Волгограда придумали псевдотермин «селенг»: он якобы означал сдачу материальных средств внаем под 456% годовых без ответственности нанимателя. На самом же деле деньги новых вкладчиков распределяли среди старых. В 1994 году правительство обязало «Русский дом» перейти с «селенгируемых вкладов» на выпуск лицензируемых ценных бумаг. Компания не выполнила требование, и ее объявили вне закона</p>

№ п/п	Дисциплина	Оценочные материалы
7.	СГЦ.07 Психология общения	<p>ЗАДАНИЯ В ТЕСТОВОЙ ФОРМЕ</p> <p>Тема 1. Межличностное общение в деловой сфере</p> <p>1. Естественное общение, когда субъекты взаимодействия находятся рядом и общаются «лицом к лицу» посредством речи, мимики, жестов называется: А) непосредственное Б) опосредованное Г) прямое Д) косвенное</p> <p>2. Общение, связанное с использованием специальных средств и орудий для организации общения, и обмена информацией: А) непосредственное Б) опосредованное В) прямое Г) косвенное</p> <p>3. В структуру общения включены следующие стороны: А) перцепция Б) коммуникация В) интеракция Г) операция</p> <p>4. Процесс восприятия и познания друг друга партнерами по общению и установление на этой основе взаимопонимания называется: А) перцепция Б) коммуникация В) интеракция Г) операция</p> <p>5. Одна из сторон общения, заключающаяся в обмене действиями, то есть организации межличностного взаимодействия, позволяющего общающимся реализовать для них некоторую общую деятельность: А) перцепция Б) коммуникация В) интеракция Г) операция</p> <p>6. К невербальному общению относится: а) жесты б) мимика</p>

№ п/п	Дисциплина	Оценочные материалы
		<p>в) поза г) тембр голоса д) все перечисленное</p> <p>7. Вид общения, при котором происходит оценивание другого по степени «нужности», если нужен, то активно вступает в контакт, если мешает - отталкивают: А) «контакт масок» Б) формально-ролевое общение Г) примитивное общение Д) деловое общение</p> <p>8. Вид общения, при котором учитываются особенности личности характера, возраста, настроение собеседника при нацеленности на интересы дела, а не на возможные личностные разногласия: А) манипуляционное общение Б) формально-ролевое общение Г) духовное общение Д) деловое общение</p> <p>9. Ритуал по Э.Берну: А) повторяющаяся серия простых дополнительных транзакций, заданных внешними социальными условиями Б) может быть формальным и неформальным В) программируется Взрослым Г) программируется Родителем</p> <p>10. Психологическая игра по Э.Берну: А) серия последовательных пересекающихся скрытых транзакций, приводящих к четко определенному предсказуемому исходу Б) серия последовательных дополняющих скрытых транзакций, приводящих к четко определенному предсказуемому исходу В) серия последовательных дополняющих явных транзакций, приводящих к четко определенному предсказуемому исходу Г) нет верного ответа</p> <p>Тема 2. Вербальная и невербальная коммуникация</p> <p>1. К компонентам общения (Андреева, Парыгин) относится: а) эмпатия б) перцепция в) контакт д) все ответы верны</p> <p>2. К механизмам перцепции не относится: а) рефлексия</p>

№ п/п	Дисциплина	Оценочные материалы
		<p>б) аттракция в) интеракция г) идентификация</p> <p>3. Эмпатия – это: а) форма познания другого человека, основанная на формировании устойчивого позитивного чувства к нему б) эмоциональное сопереживание другому человеку в) процесс восприятия, способствующий взаимопониманию участников общения</p> <p>4. Каузальная атрибуция – это: а) восприятие партнера на основе стереотипов б) механизм самопознания в процессе общения в) механизм интерпретации поступков и чувств другого человека</p> <p>5. К элементам общения, входящим в модель коммуникативного процесса не относится: а) коммуникатор б) сообщение в) реципиент г) интеракция д) обратная связь</p> <p>6. Коммуникатор – это: а) человек, посылающий информацию б) технический прибор для общения в) человек, являющийся посредником между двумя людьми, ведущими разговор г) человек, которому посылается сообщение</p> <p>7. К невербальному общению относится: а) жесты б) мимика в) поза г) тембр голоса д) все перечисленное</p> <p>8. Конгруэнтность – это: а) совпадение слов и жестов б) внешнее проявление человеческих чувств и эмоций в) расстояние между коммуникантами г) несовпадение слов и жестов</p>

№ п/п	Дисциплина	Оценочные материалы
		<p>9. Реципиент – это: а) человек, которому посылается сообщение б) канал передачи сообщения в) человек, посылающий информацию</p> <p>10. Характер проявляется: а) в речи б) в мимике г) в поступках д) все перечисленное</p> <p>Тема 3. Представление о психотипах личности в норме и патология характера</p> <p>1. Понятие «акцентуация» ввел: а) Э. Фромм б) З. Фрейд в) К. Леонгард д) А. Маслоу</p> <p>2. Акцентуация характера - это: а) крайний вариант нормы, при котором отдельные черты характера чрезмерно усилены б) патология характера в) природные особенности поведения, типичные для данного человека</p> <p>3. К основным типам акцентуации личности не относится: а) демонстративный тип б) эмотивный тип в) флегматичный тип д) гипертимный тип</p> <p>4. К признакам психопатии по О.В. Кербику относятся: а) стабильность б) синтонность в) тотальность г) локальность д) адаптация ж) дезадаптация</p>

№ п/п	Дисциплина	Оценочные материалы
		<p>5. Какой тип акцентуации характеризуется легкостью установления контактов, стремлением к лидерству, жадой власти и похвалы:</p> <p>а) циклоидный тип б) застревающий тип в) демонстративный тип г) дистимный тип</p> <p>6. Темперамент – это:</p> <p>а) характеристика индивида со стороны динамических особенностей его психики б) совокупность ярко выраженных и относительно устойчивых черт человека в) целостное образование, включающее самые разнообразные свойства психического склада личности</p> <p>7. К компонентам темперамента не относится:</p> <p>а) эмоциональность б) моторный компонент в) уровень адаптации в обществе г) общая психическая активность индивида</p> <p>8. Для флегматика характерны следующие нейрофизиологические процессы:</p> <p>а) сильный, неуравновешенный, подвижный б) сильный, уравновешенный, подвижный в) слабый, неуравновешенный, малоподвижный г) сильный, уравновешенный, малоподвижный</p> <p>9. Характер проявляется:</p> <p>а) в речи б) в мимике г) в поступках д) все перечисленное</p> <p>10. К основным группам черт характера не относятся:</p> <p>а) моральные б) волевые в) морфологические д) эмоциональные</p> <p>Тема 4. Конфликт и его деструктивная роль в медицине</p> <p>1. Конфликт – это:</p> <p>А) любые разногласия между людьми Б) приобретение знания и умений в результате жизненного опыта</p>

№ п/п	Дисциплина	Оценочные материалы
		<p>В) не критическое принятие человеком чужого мнения Г) осознанное противоречие, требующее разрешения.</p> <p>2. Виды конфликтов: А) межличностный Б) внутриличностный В) межгрупповой Г) все верно</p> <p>3. Какие виды амортизации выделяют: А) непосредственная Б) отставленная В) профилактическая Г) теоретическая</p> <p>4. Какой вид амортизации целесообразно применять, когда конфликт идет по одному и тому же сценарию: А) непосредственная Б) отставленная В) профилактическая Г) теоретическая</p> <p>5. Непосредственная амортизация применяется: А) когда собеседник делает комплимент или льстит Б) при приглашении к сотрудничеству В) когда конфликт идет по одному и тому же сценарию Г) при психологическом «ударе»</p> <p>6. Непосредственная амортизация при психологическом «ударе» проявляется: А) в немедленном согласии с утверждением партнера Б) в немедленном оскорблении партнера по общению В) в немедленном разрыве отношений с партнером Г) нет верного ответа</p> <p>7. Ответ при непосредственной амортизации должен быть: А) с иронией Б) очень громким В) искренним Г) нет верного ответа</p>

№ п/п	Дисциплина	Оценочные материалы
		<p>8. Отставленная амортизация включает в себя: А) все ответы верны Б) повторная встреча или свидание для продолжения выяснения отношений С) отставленный конфликт Д) амортизационное письмо</p> <p>9. Амортизационное письмо должно содержать: А) упрёки Б) согласие со всеми обвинениями В) благодарность за все Д) просьба о встрече</p> <p>10. В основе любого конфликта лежат: А) дополнительные транзакции Б) наклонные транзакции В) перекрещивающиеся транзакции Г) параллельные транзакции</p> <p>Тема 5. Личность медицинского работника</p> <p>1. Существуют следующие угрозы для личности: А) дезинтеграция общества Б) цифровизация В) повышения уровня тревоги и страха Г) все ответы верны</p> <p>2. Личность врача подразумевает: А) широкий кругозор Б) образование В) пессимизм Г) все ответы верны</p> <p>3. Игнорирование личностных компетенций приводит к: А) неумению совладать с собственными эмоциями Б) конфликтам В) профессиональному выгоранию Д) все ответы верны</p> <p>4. К причинам эмоционального выгорания врачей относятся: А) перегрузка в работе</p>

№ п/п	Дисциплина	Оценочные материалы
		<p>Б) отсутствие достойного материального и морального вознаграждения В) конфликты Г) нет верного ответа</p> <p>5. М.Е. Литвак описывал следующие позиции, входящие в социоген: А) отношение к себе Б) отношение к близким В) отношение к труду Г) отношение к природе</p> <p>6. К составляющим внутриличностного конфликта относятся: А) долг Б) желание В) возможности Г) целесообразность поведения</p> <p>7. Мотивационный конфликт – это: А) столкновение мотивов, бессознательных стремлений Б) столкновение долга и желания, моральных принципов и личностных привязанностей В) нарушение равновесия между человеком и профессиональной средой Г) нет верного ответа</p> <p>8. Нравственный конфликт – это: А) расхождение между самооценкой, притязаниями и реальными возможностями Б) столкновение мотивов, бессознательных стремлений В) столкновение моральных принципов и личных привязанностей Г) нет верного ответа</p> <p>9. Чрезмерно завышенные претензии личности, в сочетании с недооценкой объективных условий или требований окружающих характеризуют: А) неврастенический тип невротического конфликта Б) невроз Г) истерический тип невротического конфликта Д) обсессивно-психастенический тип невротического конфликта</p> <p>10. Основные жизненные сценарии по Э.Берну: А) непобедитель Б) проигравший В) победитель</p>

№ п/п	Дисциплина	Оценочные материалы
		<p>Г) бедняк</p> <p>Тема 6. Механизмы психологического воздействия. Виды психотерапевтических техник</p> <p>1. «Вкладывание» одному человеку психическими средствами другого различных мыслей, чувств, ощущений, образов, вызывание механических движений и вегетативных реакций называется:</p> <p>А) уговор Б) внушение В) обман Г) спекуляция</p> <p>2. Автор работы «Слово как физиологический и лечебный фактор»:</p> <p>А) Платонов К.И. Б) Бехтерев В.М. В) Лурия А.Р. Г) Выготский Л.С.</p> <p>3. Внушение, производимое другим лицом, называется:</p> <p>А) аутоусуггестия Б) гетеросуггестия В) прямое внушение Г) косвенное внушение</p> <p>4. Внушение, реализуемое непосредственно через слово врача, характеризующееся открытостью цели внушения, императивностью, прямой направленностью на конкретного человека, называется:</p> <p>А) прямое внушение Б) косвенное внушение В) реальное внушение Г) вербальное внушение</p> <p>5. Внушение, вызванное с помощью слова, называют:</p> <p>А) прямое внушение Б) косвенное внушение В) реальное внушение Г) вербальное внушение</p> <p>6. Стадия гипноза по Бехтереву В.М., при которой человек сохраняет связь с окружающим миром, спящим себя не считает, может открывать глаза:</p> <p>А) сонливости Б) гипотоксии</p>

№ п/п	Дисциплина	Оценочные материалы
		<p>В) сомнабулизм Г) нет верного ответа</p> <p>7. Для 3 стадии гипноза –сомнабулизма характерно: А) полная постгипнотическая амнезия Б) возрастная регрессия В) анестезия Г) синестезия</p> <p>8. Эриксоновский гипноз: А) характеризуется дериктивностью Б) характеризуется недериктивностью В) основателем является Милтон Эриксон Г) основателем является Эрик Эриксон</p> <p>9. Основатели НЛП: А) Дж. Гриндер Б) Р. Бендлер В) В. Франкл Г) К. Хорни</p> <p>10. Основатель когнитивной терапии: А) К. Хорни Б) А. Бек В) С. Гроф Г) Э.Берн</p> <p>Тема 7 Коллектив. Управление коллективом</p> <p>1. Коллектив – это: а) такой уровень развития группы, при котором определена общая цель б) уровень развития группы, когда группа уже приступила к выполнению своих целей и произошло распределение ролей в) высшая форма развития группы, в которой ее член может пожертвовать своими интересами ради интересов группы и через интерес группы реализовать свой собственный интерес г) собрание людей, где можно предположить наличие общей цели</p> <p>2. К вариантам прекращения существования группы относятся: а) разложение б) уничтожение в) разрушение</p>

№ п/п	Дисциплина	Оценочные материалы
		<p>г) пертурбация</p> <p>3. Какая характеристика не свойственна толпе: а) нерациональная б) эмоциональная в) консервативная г) разумная</p> <p>4. Людей, пришедших на концерт любимой рок-группы можно отнести к: А) толпе Б) массе В) группе Г) коллективу</p> <p>5. Группа людей, сформированная на основании какого-либо приказа, называется: а) формальная б) неформальная в) по интересам г) локальная</p> <p>6. Неформальная группа формируется на основании: а) симпатий б) общих потребностей в) штатного расписания г) приказа</p> <p>7. Работа, проводимая в пользу руководства, называется: А) агитация Б) пропаганда В) интрига Г) нет верного ответа</p> <p>8. Лидер группы – это: а) официальное лицо, реализующее функции управления в группе б) лицо, завоевавшее авторитет и право на влияние на других членов группы в) пассивный член малой группы г) нет верного ответа</p> <p>9. При общении с толпой используется целенаправленное моделирование эмоций, которое представляет собой следующую последовательность:</p>

№ п/п	Дисциплина	Оценочные материалы
		<p>А) удивление- интерес- радость Б) скука-интерес-радость В) страх-удивление-радость Г) радость-интерес-удивление</p> <p>10. М.Е. Литвак выделил этапы развития оратора: а) «читает как свинья» б) «читает как рыба» в) «читает как курочка» г) «читает как соловей»</p> <p>ВОПРОСЫ ДЛЯ УСТНОГО/ПИСЬМЕННОГО ОПРОСА</p> <ol style="list-style-type: none"> 1. В чем заключаются основные цели и задачи общения? 2. Основные виды общения. 3. Распределите дистанции межличностного контакта при общении в порядке убывания. 4. Способности личности к общению - это...: 5. Вербальные средства общения. 6. По каким признакам оценивается эффективность общения? 7. Как выражается роль общения в развитии личности? 8. Деловое общение – это: 9. Что относится к типичным ошибкам и проблемам, возникающим в сфере общения людей? 10. Средствами общения называют... 11. Коммуникативная сторона общения - это... 12. Какие стратегии поведения существуют в конфликтных ситуациях? 13. Служебное общение. 14. Общение и психология. 15. Внутриличностные конфликты.

Эталоны ответов:

Тема 1. Межличностное общение в деловой сфере

№ теста	ответ	№ теста	ответ
1	А,Г	6	Д
2	Г	7	Г
3	А,Б,В	8	Д
4	А	9	А,Б,Г
5	В	10	Б

Тема 2 Вербальная и невербальная коммуникация

№ теста	ответ	№ теста	ответ
1	б	6	а
2	в	7	д
3	б	8	а
4	в	9	а
5	г	10	д

Тема 3. Представление о психотипах личности в норме и патология характера

№ теста	ответ	№ теста	ответ
1	в	6	а
2	а	7	в
3	в	8	г
4	А,в,ж	9	д
5	в	10	в

Тема 4 Конфликт и его деструктивная роль в медицине

№ теста	ответ	№ теста	ответ
1	г	6	а
2	г	7	в
3	а,б,в	8	д
4	в	9	б,в
5	а,б,г	10	в

Тема 5 Личность медицинского работника

№ теста	ответ	№ теста	ответ
1	г	6	а,б,г
2	а,б	7	а
3	д	8	в
4	а,б,в	9	г
5	а,б,в	10	а,б,в

Тема 6. Механизмы психологического воздействия. Виды психотерапевтических техник

№ теста	ответ	№ теста	ответ
1	б	6	а
2	а	7	а,б,в
3	б	8	б,в
4	а	9	А,б
5	а,г	10	б

Тема 7 Коллектив. Управление коллективом

№ теста	ответ	№ теста	ответ
1	в	6	а,б
2	а,б,в	7	б
3	г	8	б
4	а	9	а
5	а	10	а,в,г

Эталоны ответов на вопросы:

1.	Цель - достижение взаимопонимания и успешная совместная деятельность; задачи - установление контакта, обмен информацией, оказание влияния друг на друга, совместное решение поставленной задачи
2.	Вербальное и невербальное, деловое и личное, непосредственное и опосредствованное
3.	Социальная, личная, интимная
4.	Умения и навыки, касающиеся выбора целей, средств и форм общения, восприятия и понимания людей, оказания на них влияния
5.	Вербальные средства общения – это средства общения, связанные с использованием речевых высказываний, устной или письменной речи
6.	Достижение целей общения, удовлетворенность участников общения
7.	Общение способствует всестороннему развитию человека, как личности, благодаря обмену информацией и оказанию влияния людьми друг на друга. Общение избавляет людей от одиночества
8.	Общение, в ходе которого люди ставят и решают вопросы, связанные с их работой или профессиональной деятельностью
9.	Нечеткая постановка целей, неудачный выбор условий общения, неправильное восприятие партнеров по общению, недостаточное владение вербальными или невербальными средствами общения
10.	Способы, посредством которых общающиеся между собой люди добиваются своих целей
11.	Обмен информацией между общающимися людьми
12.	Конфронтация, сотрудничество, уступка, компромисс, избегание
13.	Служебное общение – это взаимодействие людей, находящихся на службе, как правило, государственной. Оно осуществляется в рабочее время в стенах предприятия, фирмы, магазина и других служебных помещений. Деловое общение шире служебного, так как включает в себя взаимодействие и работников, находящихся на службе у кого-то, и бизнесменов работодателей. Деловое общение происходит не только на предприятиях и в офисах, но и на деловых приемах, семинарах, выставках и т. д. Есть различия и у понятий “деловое общение” и “деловые (служебные) отношения”. Отношения – это устойчивые связи и состояния взаимодействия людей. Они бывают хорошими или плохими, производственными, политическими, семейными, дружескими. Общение, в отличие от отношений, включает в себя не только процесс взаимодействия, но и различные виды коммуникаций: деловую переписку, беседы и переговоры, общение по телефону, электронной почте, интернету и т.д.
14.	Общение – это процесс взаимосвязи и взаимодействия людей. В общении они передают друг другу разнообразную информацию; обмениваются мнениями, суждениями, знаниями, убеждениями, идеями, результатами своей деятельности; заявляют о своих потребностях, интересах, целях; приобретают практические умения и навыки; усваивают нравственные принципы и правила этикета, обычаи, обряды, традиции; ведут поиск путей и мер преодоления возникающих трудностей и проблем; принимают коллективные решения. В психологии общение определяется как взаимодействие двух и более людей, состоящее в обмене информацией познавательного или аффективнооценочного (эмоционально-оценочного) характера. Общение бывает непосредственным, когда взаимодействие людей осуществляется лицом к лицу, и опосредованным, реализуемым через деловые письма, приказы, распоряжения, отчеты, телефонную, радио- и телевизионную связь.
15.	Внутриличностный конфликт – это острое негативное переживание, вызванное затянувшейся борьбой структур внутреннего мира личности, отражающее противоречивые связи с социальной средой и задерживающее принятие решения.

<p>Возникновение любого внутриличностного конфликта обусловлено влиянием двух факторов: внешней среды и личностных психологических особенностей индивида.</p> <p>Способы разрешения внутриличностных конфликтов:</p> <ul style="list-style-type: none"> - смена выбранной стратегии; - умение бороться с напряженностью; - поиск лучшего момента для действий; - ожидание результата; - хвалите себя в сложных ситуациях; - научитесь переживать чувство изолированности с пользой; - восстановление физических и духовных сил с помощью йоги, медитации, аутотренинга и др.; - формирование механизмов психологической защиты личности. <p>Переживание внутриличностного конфликта забирает большое количество ментальных сил. Особенно если человек не может разрешить конфликт в течение долгого времени.</p>
--

№ п/п	Дисциплина	Оценочные материалы
8.	<p>СГЦ.08 Основы научно-исследовательской деятельности</p>	<p>ЗАДАНИЯ В ТЕСТОВОЙ ФОРМЕ</p> <p>1. Наука - это...</p> <ul style="list-style-type: none"> а) выработка и теоретическая систематизация объективных знаний; б) учения о принципах построения научного познания; в) учения о формах построения научного познания; г) стратегия достижения цели. <p>2. Научное исследование - это...</p> <ul style="list-style-type: none"> а) система методов, функционирующих в конкретной науке; б) выработка общей стратегии науки; в) целенаправленное познание; г) учение, позволяющее критически осмыслить методы познания. <p>3. Основу методологии научного исследования составляет:</p> <ul style="list-style-type: none"> а) обобщение общественной практики; б) общий метод; в) диагностический метод; г) совокупность правил какого-либо искусства. <p>4. План-проспект -</p> <ul style="list-style-type: none"> а) это документ о принципах раскрытия темы; б) научный документ; в) это документ об основных положениях содержания будущей работы; г) это документ об основных положениях содержания будущей работы (учебника, диссертации), принципах раскрытия темы, построении,

№ п/п	Дисциплина	Оценочные материалы
		<p>соотношении объемов частей.</p> <p>5. Плагиат – это а) пародия; б) подражание; в) соблюдение традиций в науке; г) умышленное присвоение авторства чужого произведения науки, искусства.</p> <p>6. Аннотация — а) это документ об основных положениях содержания будущей работы (учебника, диссертации); б) это краткая характеристика содержания; в) это краткая характеристика содержания, целевого назначения издания, его читательского адреса, формы; г) научный документ.</p> <p>7. Оглавление и содержание — а) обязательные элементы справочного аппарата научных и методических работ; б) разделы научной работы; в) разделы книги; г) разделы методической работы.</p> <p>8. Резюме (от франц. resumer — излагать вкратце) - а) это выводы; б) это заключение; в) это практические рекомендации; г) это краткое, в виде выводов, изложение содержания работы, чаще всего статьи, доклада.</p> <p>9. Приложения представляют собой часть текста, а) размещаются в начале издания; б) имеющую дополнительное значение, но необходимую для более полного освещения темы: размещаются в конце издания; в) размечаются в конце каждой главы; г) имеющую дополнительное значение.</p> <p>10. Предметный указатель содержит: а) список авторов; б) перечень авторов; в) перечень основных тематических объектов (предметов), обсуждаемых или упоминаемых в тексте научного, методического или справочного издания; г) список основных тематических объектов.</p>

№ п/п	Дисциплина	Оценочные материалы
		<p>11. За единицу объема рукописи принимается авторский лист: а) равный 10 тыс. печатных знаков; б) равный 30 тыс. печатных знаков; в) равный 20 тыс. печатных знаков; г) равный 40 тыс. печатных знаков (22-23 машинописные страницы, напечатанные через дваинтервала).</p> <p>12. Абзац представляет собой а) отступ вправо в начале первой строки каждой части текста; б) отступ влево в начале первой строки каждой части текста; в) отступ вверх; г) отступ вниз.</p> <p>13. Для научного текста характерны: а) целостность и связность; б) смысловая законченность, целостность и связность, здесь доминируют рассуждения, цель которых - доказательство истин, выявленных в результате исследования; в) краткость; г) смысловая законченность.</p> <p>14. В научной работе речь чаще всего ведется: а) от нейтрального лица; б) первого лица; в) от третьего лица ("автор полагает"), редко употребляется форма первого и совсем не употребляется форма второго лица местоимений единственного числа; г) второго лица единственного числа.</p> <p>15. Важное качество для автора научного текста — а) умение писать; б) ясность, умение писать доступно и доходчиво; в) умение писать доходчиво; г) ясность.</p> <p>16. Цитируемый текст должен точно соответствовать: а) содержанию источника; б) задачам методической работы; в) задачам научной работы; г) источнику с обязательной ссылкой на него и соблюдением требований библиографических стандартов.</p> <p>17. Таблица —</p>

№ п/п	Дисциплина	Оценочные материалы
		<p>а) организованный в вертикальные колонки (графы) и горизонтальные строки словесно-цифровой материал, образующий своеобразную сетку, каждый элемент которой — составная часть и графы, и строки;</p> <p>б) часть научного труда;</p> <p>в) форма изложения научного материала;</p> <p>г) форма изложения методического материала.</p> <p>18. Библиографический список содержит:</p> <p>а) методические замечания;</p> <p>б) практические рекомендации;</p> <p>в) библиографическое описание;</p> <p>г) библиографическое описание использованных и (или) рекомендованных источников и помещается в работе после заключения.</p> <p>19. Рецензия (от лат. recensio - рассмотрение, обследование) –</p> <p>а) заключение;</p> <p>б) критический разбор и оценка, отзыв на рукописи произведений перед их публикацией или после выхода их в свет, перед защитой диссертации;</p> <p>в) обобщение;</p> <p>г) выводы.</p> <p>20. Проблема указывает:</p> <p>а) на определенные трудности в научной работе;</p> <p>б) на необходимость ее преодоления в процессе научной деятельности;</p> <p>в) на неизвестное;</p> <p>г) на неизвестное и побуждает к его познанию, обеспечивает целенаправленную мобилизацию прежних и организацию получения новых, добываемых в ходе исследования знаний.</p> <p>21. Обоснование проблемы:</p> <p>а) предполагает поиск аргументов в пользу ее решения, значимости ожидаемых результатов, сравнение с другими исследованиями;</p> <p>б) предполагает поиск методов;</p> <p>в) предполагает поиск аргументов в пользу ее решения;</p> <p>г) связано с научной деятельностью.</p> <p>22. Объект исследования –</p> <p>а) особая проблема, отдельные стороны объекта, его свойства и особенности;</p> <p>б) процесс или явление действительности с которой работает исследователь;</p> <p>в) исследовательская операция, состоящая в выявлении нарушенных связей между элементами какой-либо педагогической системы или процесса, обеспечивающими в своем единстве их развитие;</p> <p>г) серия операций, уточняющих и конкретизирующих поисково-исследовательскую деятельность.</p>

№ п/п	Дисциплина	Оценочные материалы
		<p>23. Предмет исследования -</p> <p>а) особая проблема, отдельные стороны объекта, его свойства и особенности, которые, не выходя за рамки исследуемого объекта, будут исследованы в работе;</p> <p>б) то, что в самом общем виде должно быть получено в конечном итоге работы;</p> <p>в) то, что будет взято учащимся для изучения и исследования;</p> <p>г) научное предположение, допущение, истинное значение которого неопределенно.</p> <p>24. Цель исследования -</p> <p>а) улучшение здоровья населения;</p> <p>б) конечный результат;</p> <p>в) направление научной работы;</p> <p>г) представление о результате, то, что должно быть достигнуто в итоге работы.</p> <p>25. Цель и задачи исследования</p> <p>а) позволяют определить логику, основные шаги, ведущие к разрешению проблемы и достижению результатов работы;</p> <p>б) улучшение здоровья населения;</p> <p>в) позволяют определить основные шаги работы;</p> <p>г) позволяют определить логику работы.</p> <p>26. Гипотеза (от гр. hypothesis - основание, предположение) –</p> <p>27. а) практическое обобщение;</p> <p>б) теоретическое заключение;</p> <p>в) научное решение;</p> <p>г) научное предположение, требующее проверки на опыте и теоретического обоснования, подтверждения.</p> <p>27. Научные издания:</p> <p>а) монографии, статьи в периодических центральных изданиях; сборники научных трудов, материалов научных конгрессов, научно-практических конференций; научно-популярные книги;</p> <p>б) монографии, статьи в периодических центральных изданиях;</p> <p>в) сборники научных трудов, материалов научных конгрессов;</p> <p>г) научно-практических конференций; научно-популярные книги.</p> <p>28. При оценке новизны используются следующие характеристики:</p> <p>а) вид результата; уровень новизны результата; содержательное изложение (описание) результата;</p> <p>б) вид результата;</p> <p>в) уровень новизны результата;</p> <p>г) содержательное изложение (описание) результата.</p> <p>29. Все структурные части курсовой работы:</p>

№ п/п	Дисциплина	Оценочные материалы
		<p>а) пишутся подряд; б) пишутся с новой страницы; в) на усмотрение автора; г) с середины страницы.</p> <p>30. Курсовая работа – это: а) это сообщение или документ, содержимое которого представляет информацию и отражает суть вопроса или исследования применительно к данной ситуации; б) квалификационная работа на присуждение академической или учёной степени и квалификации (степени) магистра; в) исследовательский проект, направленный на систематизацию и обобщение имеющихся сведений по проблеме; г) это итоговая аттестационная работа студента, которая выполняется им на выпускном курсе.</p> <p>31. Логика- это: а) учение о бытии; б) наука о противоречии познания; в) наука о сущности познания; г) учение о познании.</p> <p>32. Гносеология- это: а) учение о познании; б) учение о бытии; в) учение о душе; г) учение о боге.</p> <p>33. Методологическая основа исследования не включает: а) идеи; б) взгляды; в) теории; г) методики.</p> <p>34. Познание - это: а) способность воспринимать, различать и усваивать явления внешнего мира; б) способность человека рассуждать, представляющая собою процесс отражения объективной действительности в представлениях, суждениях, понятиях; в) исторический процесс целенаправленного активного отображения (соискания, накопления и систематизации), формирующий у людей знания; г) степень сознательности, просвещённости, культурности.</p> <p>35. Значение научной работы для науки и практики определяется на начальном этапе работы.</p>

№ п/п	Дисциплина	Оценочные материалы
		а) как основание для выбора проблемы; б) как основание для обоснования эффективности; в) как основание для выбора темы; г) как основание для проведения исследования (проблема, тема, актуальность).

Эталоны ответов:

№ теста	ответ	№ теста	ответ	№ теста	ответ	№ теста	ответ	№ теста	ответ	№ теста	ответ	№ теста	ответ
1	а	6	в	11	а	16	г	21	а	26	г	31	в
2	в	7	а	12	б	17	а	22	б	27	а	32	а
3	в	8	б	13	в	18	г	23	а	28	а	33	а
4	г	9	в	14	б	19	б	24	г	29	б	34	а
5	а	10	г	15	б	20	г	25	а	30	а	35	г

3. ОЦЕНОЧНЫЕ МАТЕРИАЛЫ С ЭТАЛОНАМИ ОТВЕТОВ ПО ДИСЦИПЛИНАМ ОБЩЕПРОФЕССИОНАЛЬНОГО ЦИКЛА (ОПЦ)

№ п/п	Дисциплина	Оценочные материалы
1.	ОПЦ.01 Анатомия и физиология человека	<p>ЗАДАНИЯ В ТЕСТОВОЙ ФОРМЕ</p> <p>Раздел 1. Анатомия и физиология – науки, изучающие человека</p> <p>1. Наука, изучающая строение человека:</p> <p>а) физиология б) зоология в) анатомия г) биология</p> <p>2. Назовите количество скелетных мышц в теле человека.</p> <p>а) меньше 100; б) около 200; в) около 400; г) около 500; д) более 600.</p> <p>3. Назовите характерные морфофункциональные особенности гладкой мышечной ткани.</p> <p>а) структурная единица — миоцит; б) структурная единица — мышечное волокно; в) образует скелетные мышцы; г) образует стенку внутренних органов и кровеносных сосудов; + д) функционирует автоматически.</p> <p>4. Какое количество костей находится в теле взрослого человека:</p> <p>а) 521 б) 1026 в) 270 г) 206</p> <p>5. Из скольких примерно клеток состоит организм человека:</p> <p>а) около 100 триллионов б) около 2 миллиардов в) около 50 миллионов г) около 100 миллиардов</p> <p>Раздел 2. Морфофункциональная характеристика опорно-двигательного аппарата. Процесс движения</p>

№ п/п	Дисциплина	Оценочные материалы
		<p>6. Назовите характерные морфологические особенности локтевого сустава. а) суставная поверхность имеет шарообразную форму; б) сложный сустав — образован тремя суставами; в) относится к одноосным суставам г) относится к двоосным суставам д) относится к трехосным суставам.</p> <p>7. Кости и мышцы соединяются с помощью: а) сухожилий б) сосудов в) нервов г) хрящи</p> <p>8. Красный костный мозг локализован 1) в костно-мозговом канале 2) в позвоночном канале 3) в эпифизах трубчатых костей 4) в метафизах трубчатых костей</p> <p>9. Мышцы, выпрямляющие позвоночник, относятся к мышцам 1) груди 2) живота 3) спины 4) таза</p> <p>10. Тазобедренный сустав относится 1) к простым 2) к сложным 3) к комбинированным 4) к комплексным</p> <p>Раздел 3. Система управления в организме. Физиологические основы процессов регуляции</p> <p>11. Какой отдел головного мозга отвечает за координацию движений: а) мозжечок б) средний мозг в) продолговатый мозг г) варолиев мост</p> <p>12. Какие кости в скелете человека соединены неподвижно:</p>

№ п/п	Дисциплина	Оценочные материалы
		<p>а) лобная и височная б) локтевая и плечевая в) бедренная и большеберцовая</p> <p>13. Какая железа внутренней секреции похожа по форме на бабочку: а) поджелудочная б) щитовидная в) эпифиз</p> <p>14. Рецепторы слуха расположены 1) в ампулярных кристах 2) в кортиевоом органе 3) в отоолитовом аппарате 4) в слизистой среднего уха</p> <p>15. Для коррекции дальновзоркости используются линзы 1) двояковыпуклые 2) двояковогнутые 3) простые 4) сложные</p> <p>Раздел 4. Морфофункциональная характеристика системы органов пищеварения. Процесс пищеварения. Обмен веществ и энергии</p> <p>16. Что выделяется в организме человека в результате обмена веществ: а) водород б) углекислый газ в) энергия г) пот</p> <p>17. Из скольких отделов состоит тонкая кишка: а) 2 б) 3 в) 4</p> <p>18. Что вырабатывает печень: а) желчь б) кровь в) слюну г) желудочный сок</p>

№ п/п	Дисциплина	Оценочные материалы
		<p>19. При глотании вход в носоглотку закрывается</p> <ol style="list-style-type: none"> 1. надгортанником 2. корнем языка 3. мягким небом 4. небными дужками <p>20. Функцией муцина является</p> <ol style="list-style-type: none"> 1. створаживание молока 2. защитная 3. стимуляция желчеотделения 4. синтез витаминов группы В <p>Раздел 5. Физиологические основы процессов терморегуляции Морфофункциональная характеристика органов выделения. Процесс выделения. Система органов репродукции</p> <p>21. Постоянство температуры тела называется</p> <ol style="list-style-type: none"> 1) пойкилотермией 2) нормотермией 3) изотермией 4) термометрией <p>22. При высокой температуре окружающей среды теплоотдача идет, в основном, путем</p> <ol style="list-style-type: none"> 1) теплопроводения 2) испарения 3) теплоизлучения <p>23. Центр терморегуляции расположен</p> <ol style="list-style-type: none"> 1) в спинном мозге 2) в гипоталамусе 3) в коре конечного мозга <p>24. Факт наличия эритроцитов в моче носит название</p> <ol style="list-style-type: none"> 1. гипостенурия 2. глюкозурия 3. гематурия 4. гиперстенурия <p>25. Количество вторичной мочи в сутки составляет</p> <ol style="list-style-type: none"> 1. 4.5-8.0

№ п/п	Дисциплина	Оценочные материалы
		<p>2. 15 л 3. 1.5 л 4. 2.5-4</p> <p>Раздел 6. Внутренняя среда организма. Система крови. Иммунная система человека</p> <p>26. Количество эритроцитов в периферической крови составляет 1. 4.0-4.5 10¹²/л 2. 120-160 г/л 3. 4.0-4.510⁹/л 4. 2-4%</p> <p>27. Количество гемоглобина в периферической крови составляет 1. 4-10 10¹²/л 2. 120-160 г/л 3. 4-10 10⁹/л 4. 2-4%</p> <p>28. Функцией эритроцитов является 1. дыхательная 2. свертывающая 3. выделительная 4. регуляторная</p> <p>29. Онкотическое давление плазмы крови, в основном, обусловлено 1. альбуминами 2. глобулинами 3. солями 4. фибриногеном</p> <p>30. Гемолиз под действием кислот 1. осмотический 2. биологический 3. механический 4. химический</p> <p>Раздел 7. Морфофункциональная характеристика системы органов дыхания. Процесс дыхания</p> <p>31. Какой внутренний орган увеличивается при вдохе: а) сердце б) грудь</p>

№ п/п	Дисциплина	Оценочные материалы
		<p>в) лёгкие г) печень</p> <p>32. Тканевое дыхание - это 1. газообмен между кровью и тканями* 2. газообмен между атмосферным и альвеолярным воздухом 3. утилизация кислорода и выделение углекислого газа клетками 4. газообмен между альвеолярным воздухом и кровью</p> <p>33. Внешнее дыхание - это 1. газообмен между кровью и тканями 2. газообмен между атмосферным и альвеолярным воздухом 3. утилизация кислорода и выделение углекислого газа клетками 4. газообмен между альвеолярным воздухом и кровью*</p> <p>34. К структурам ацинуса относятся 1. альвеолярные ходы 2. альвеолы 3. респираторная бронхиола* 4. альвеолярные мешочки</p> <p>35. Углекислый газ транспортируется в виде 1. растворенном в плазме 2. солей угольной кислоты 3. карбоксигемоглобина* 4. карбгемоглобина</p> <p>Раздел 8. Морфофункциональная характеристика системы кровообращения. Процесс кровообращения и лимфообращения</p> <p>36. Большой круг кровообращения начинается 1. легочным стволом 2. аортой 3. полыми венами</p> <p>37. Малый круг кровообращения начинается 1. легочным стволом 2. аортой 3. полыми венами 4. легочными венами 4. легочными венами</p>

№ п/п	Дисциплина	Оценочные материалы
		<p>38. Двухстворчатый клапан локализуется</p> <ol style="list-style-type: none"> 1. в правом предсердно-желудочковом отверстии 2. в левом предсердно-желудочковом отверстии 3. в устье аорты 4. в устье легочной вены <p>39. Кожу и мышцы головы кровоснабжают артерии</p> <ol style="list-style-type: none"> 1. внутренние сонные 2. наружные сонные 3. подключичные 4. мозговые <p>40. Емкостные сосуды</p> <ol style="list-style-type: none"> 1. регулируют капиллярный кровоток 2. обуславливают артериальное давление 3. сглаживают пульсацию кровотока 4. депонируют кровь <p>ВОПРОСЫ ДЛЯ УСТНОГО/ПИСЬМЕННОГО ОПРОСА</p> <ol style="list-style-type: none"> 1. Перечислите функции мышц живота. 2. Где расположен дыхательный центр? 3. Что понимают под пищеварением? 4. Что входит в состав желудочного сока? 5. Где располагаются почки? 6. Сколько конечной мочи образуется за сутки? 7. Перечислите внутренние половые органы женщины. 8. Перечислите наружные половые органы мужчины. <p>Вопросы для самоподготовки обучающихся к промежуточной аттестации (экзамену) по дисциплине ОПЦ. 01 Анатомия и физиология человека</p> <ol style="list-style-type: none"> 1. Что такое анатомия? Что такое физиология? Какие методы используются при изучении организма человека? 2. Что такое ткань? Какие виды тканей известны? 3. Какие функции имеют эпителиальные ткани? Где расположены эпителиальные ткани? Как подразделяются эпителиальные ткани? 4. Какие разновидности соединительных тканей известны? Где располагается рыхлая неоформленная соединительная ткань? Что образует плотная оформленная соединительная ткань? Какие волокна входят в состав волокнистой соединительной ткани? 5. Какие соединительные ткани обладают особыми свойствами? 6. Какие виды хряща известны? Как называются клетки костной ткани? Что обеспечивает твердость костной ткани? 7. В чем особенность мышечных тканей? Какие разновидности мышечной ткани известны? 8. В чем особенность нервной ткани?

№ п/п	Дисциплина	Оценочные материалы
		<p>9. Дайте понятие об органе и системах органов.</p> <p>10. Что относится к опорно-двигательному аппарату? Что такое скелет? Какие функции выполняет скелет?</p> <p>11. Какие костные вещества входят в состав каждой кости? Чем сверху покрыта кость?</p> <p>12. Как подразделяются кости?</p> <p>13. Как кости соединяются между собой?</p> <p>14. Какое строение имеет сустав? Классификация суставов?</p> <p>15. Что такое череп?</p> <p>16. Дайте характеристику костей, которые относятся к мозговому черепу.</p> <p>17. Дайте характеристику костей, которые относятся к лицевому черепу.</p> <p>18. Какие функции выполняет позвоночный столб? Как называются изгибы позвоночника?</p> <p>19. Опишите органы дыхательной системы.</p> <p>20. Каков механизм вдоха и выдоха?</p> <p>21. Опишите строение и функции печени.</p> <p>22. Опишите строение и функции поджелудочной железы.</p> <p>23. Опишите мочевыделительную систему.</p> <p>24. Расскажите о стадиях образования мочи.</p> <p>25. Перечислите состав и свойства крови.</p> <p>26. Назовите морфофункциональные характеристики системы кровообращения.</p> <p>27. Что понимают под «СОЭ»?</p> <p>28. Назовите начало и конец большого круга кровообращения и его значение.</p> <p>29. Назовите начало и конец малого круга кровообращения и его значение.</p> <p>30. Назовите расположение и значение парашитовидных желез.</p>

Эталоны ответов:

№ теста	ответ	№ теста	ответ	№ теста	ответ	№ теста	ответ
1	в	11	а	21	3	31	В
2	в	12	а	22	2	32	1
3	а, г	13	б	23	1	33	2
4	г	14	2	24	3	34	1, 2
5	а	15	1	25	3	35	1, 3
6	б, г	16	В	26	1	36	2
7	а	17	Б	27	2	37	1
8	1, 3	18	А	28	1	38	2
9	3	19	2	29	1	39	2
10	1	20	2	30	4	40	4

Эталоны ответов на устные/письменные вопросы:

1.	Мышцы живота выполняют: движение туловища, защиту внутренних органов, поддержание внутрибрюшного давления, участвуют в дыхании	3.	Пищеварение – это физиологический процесс механической и химической обработки пищи, в результате которого из сложных веществ образуются простые, хорошо усваиваемые организмом вещества	5.	Почки располагаются в забрюшинном пространстве	7.	К внутренним половым органам женщины относятся матка, влагалище, маточные трубы, яичники
2.	Дыхательный центр расположен в продолговатом мозге	4.	В состав желудочного сока входят слизь, ферменты, соляная кислота	6.	За сутки образуется 1,5-2 литра конечной мочи	8.	Наружными половыми органами мужчины являются половой член и мошонка

Эталоны ответов на вопросы для подготовки к промежуточной аттестации:

1.	Анатомия – это наука, изучающая строение человека, его органов и тканей. Физиология – это наука, изучающая процессы жизнедеятельности человека, его органов и тканей. Обе эти науки имеют один объект изучения – это человек. При изучении организма человека используются разные методы. Их можно разделить на прижизненные (например, аускультация) и постсмертные (например, препарирование). Есть методы, которые используются и на живом человеке и на трупе (например, антропометрия)
2.	Ткань – это совокупность клеток и межклеточного вещества, обладающая общим строением, развитием и функциями. Виды тканей: эпителиальные, соединительные, мышечные, нервные.
3.	<p>Эпителиальные ткани подразделяются на 2 группы по строению:</p> <ol style="list-style-type: none"> 1. Покровный эпителий (кожа и слизистые оболочки внутренних органов) 2. Железистый эпителий (образует железы) <p>Расположение эпителиальных тканей:</p> <ol style="list-style-type: none"> 1. Поверхностный слой кожи (эпидермис) 2. Внутренняя выстилка сосудов (эндотелий) 3. Слизистые оболочки внутренних полых органов 4. Серозные оболочки (мезотелий) <p>Особенности эпителиальных тканей:</p> <ol style="list-style-type: none"> 1. много клеток, мало межклеточного вещества 2. базальная мембрана 3. полярное строение клеток 4. быстрая регенерация 5. способность вырабатывать секрет <p>Классификация эпителиальных тканей по строению:</p> <ol style="list-style-type: none"> 1. Однослойный эпителий <p>- однорядный</p> <p>Клетки однорядного эпителия расположены на базальной мембране. Клетки имеют одинаковую форму. На препарате под микроскопом виден один ряд ядер. В зависимости от формы клеток однослойный однорядный эпителий подразделяется на плоский (эндотелий, мезотелий), кубический (эпителий почек), цилиндрический (эпителий слизистой оболочки желудка).</p> <p>-многорядный</p>

	<p>Клетки этого эпителия находятся на базальной мембране в один слой, но так как клетки имеют разную форму, под микроскопом в препарате видны несколько рядов ядер клеток.</p> <p>2. Многослойный - ороговевающий Это эпителий кожи (эпидермис). Клетки располагаются в несколько слоев. Постепенно клетки эпидермиса превращаются в роговые чешуйки и слущиваются. - неороговевающий</p> <p>Клетки этого эпителия лежат в несколько слоев на базальной мембране. - переходный</p> <p>Клетки этого эпителия расположены в несколько слоев на базальной мембране, толщина эпителия зависит от наполнения органа (например, эпителий слизистой оболочки мочевого пузыря).</p>
4.	<p>Особенности соединительных тканей:</p> <ol style="list-style-type: none"> 1. Мало клеток, много межклеточного вещества 2. Разнообразие клеток <p>Разновидности соединительных тканей:</p> <ol style="list-style-type: none"> 1. Кровь и лимфа 2. Волокнистые соединительные ткани <p>Волокнистые соединительные ткани состоят из межклеточного вещества и клеток. Межклеточное вещество состоит из основного вещества и расположенных в нем волокон. Различают волокна 3 типов: коллагеновые, эластические и ретикулярные.</p> <p>Рыхлую неоформленную можно обнаружить во всех органах, располагается преимущественно по ходу кровеносных и лимфатических сосудов, нервов, образует строму многих внутренних органов, а также собственную пластинку слизистой оболочки, подслизистую и подсерозную основы, адвентициальную оболочку. Она содержит многочисленные клетки: фибробласты, фиброциты, макрофаги, тучные клетки (тканевые базофилы), липоциты, пигментные клетки, лимфоциты, плазмциты. В межклеточном веществе рыхлой волокнистой соединительной ткани преобладает аморфное вещество, а волокна, как правило, тонкие. Волокна располагаются в разных направлениях.</p> <p>В плотной неоформленной в межклеточном веществе преобладают волокна, основного вещества мало, количество клеток небольшое. Волокна располагаются хаотично, переплетаясь. Такая ткань образует, например, сетчатый слой кожи.</p> <p>У плотной оформленной волокна располагаются параллельно друг другу. Плотная оформленная ткань образует связки, сухожилия.</p>
5.	<p>а) жировая - выполняет трофическую, депонирующую, формообразующую и терморегуляторную функции. Выделяют два вида жировой ткани: белую, образованную однокапельными адипоцитами, и бурую, образованную многокапельными липоцитами. Группы жировых клеток объединены в дольки, отделенные друг от друга перегородками рыхлой волокнистой соединительной ткани, в которой проходят сосуды и нервы. Между отдельными липоцитами расположены тонкие коллагеновые и ретикулярные волокна, рядом с которыми находятся кровеносные капилляры. У человека преобладает белая жировая ткань. Она окружает некоторые органы, сохраняя их положение в теле человека (например, почки, лимфатические узлы, глазное яблоко и др.), заполняет пространства еще нефункционирующих органов (например, молочная железа), замещает красный костный мозг в диафизах длинных трубчатых костей. Большая часть жировой ткани является резервной (подкожно-жировая клетчатка, сальники, жировые привески толстой кишки).</p> <p>б) пигментная – эта ткань содержит клетки – пигментциты, содержащие меланин. Пигментная ткань входит в состав радужки, кожи сосков и околососковых дисков, мошонки.</p> <p>в) ретикулярная – эта ткань образует строму селезенки, лимфатических узлов, красного костного мозга. Она сформирована ретикулярными клетками, которые соединяются своими отростками, и ретикулярными волокнами.</p>
6.	<p>Известны виды хряща:</p> <ol style="list-style-type: none"> а) гиалиновый хрящ - хрящи трахеи, хрящевые части ребер б) волокнистый хрящ - межпозвоночные диски в) эластический хрящ - ушная раковина

	Структурная единица костной ткани называется остеон. Клетки костной ткани называются остеоциты. Межклеточное вещество обызвествлено. Твёрдость костям придаёт наличие в их составе неорганических веществ: минеральных солей фосфора, кальция, магния. Гибкость и упругость придают органические вещества. Прочность кости обеспечивается сочетанием твёрдости и упругости.
7.	<p>Особенность мышечных тканей: способность к сокращению.</p> <p>Виды мышечной ткани:</p> <ol style="list-style-type: none"> 1. Гладкая – сокращается непроизвольно, состоит из миоцитов. Образует мышечную оболочку внутренних полых органов, сосудов. 2. Поперечнополосатая – сокращается произвольно, состоит из мышечных волокон. Образует скелетные мышцы, язык, входит в состав стенки глотки, гортани. 3. Миокард (сердечная мышца) - сокращается непроизвольно, состоит из кардиомиоцитов, которые соединяются между собой при помощи вставочных дисков.
8.	<p>Особенность: способность генерировать и проводить нервные импульсы.</p> <p>Специфические клетки нервной ткани называются нейронами.</p> <p>Нейрон имеет отростки:</p> <ol style="list-style-type: none"> 1. Аксон 2. Дендриты <p>Нейроны подразделяются по функции:</p> <ol style="list-style-type: none"> 1. Двигательные 2. Чувствительные 3. Вставочные <p>Нейроны по количеству отростков делятся на:</p> <ol style="list-style-type: none"> 1. Мультиполярные 2. Биополярные 3. Псевдоуниполярные <p>Нервные волокна – отростки нейронов, покрытые оболочкой.</p> <p>Синапс – это место соединения нервных клеток. Различают синапсы электрические и химические. В передаче нервных импульсов в химических синапсах осуществляется с помощью медиаторов (норадреналин, ацетилхолин).</p>
9.	<p>Орган – это часть организма, имеющая определенное положение, строение и функции. Различают органы: 1) внутренние и наружные; 2) полые и паренхиматозные.</p> <p>Система органов – это совокупность органов, объединенных общим развитием, строением и функциями. Например, пищеварительная система, дыхательная система, половая система и т.д. Аппарат органов – это совокупность органов, объединенных либо общим развитием, либо общими функциями. Например, опорно-двигательный аппарат.</p>
10.	<p>К опорно-двигательному аппарату относятся скелет и скелетные мышцы.</p> <p>Скелет – это кости и их соединение.</p> <p>Отделы скелета:</p> <ol style="list-style-type: none"> 1. скелет головы – череп 2. скелет туловища 3. скелет верхних конечностей 4. скелет нижних конечностей <p>Функции скелета:</p> <ol style="list-style-type: none"> 1. опорная 2. двигательная 3. защитная 4. кроветворная 5. участие в обмене веществ

11.	<p>Кость состоит из веществ:</p> <ol style="list-style-type: none"> 1. компактное 2. губчатое <p>Сверху кость покрыта надкостницей. Надкостница – это соединительно-тканная пластинка розоватого цвета, покрывающая кость. Функции надкостницы: защитная, трофическая, рост кости в толщину, восстановление целостности кости после переломов. В состав кости входит костный мозг. Различают красный костный мозг (кровотворная функция) и желтый костный мозг (жировая ткань – запас питательных веществ). Красный костный мозг находится в губчатом веществе губчатых костей, желтый – в костномозговых полостях трубчатых костей.</p>
12.	<p>Классификация костей:</p> <p>По строению кости подразделяются:</p> <ol style="list-style-type: none"> 1. Трубчатые. Например, плечевая, бедренная, фаланги, лучевая, локтевая кости Имеет тело - диафиз и утолщенные концы - эпифизы. В костномозговой полости расположен желтый костный мозг. При переломе трубчатой кости возможно попадание желтого костного мозга в кровеносные сосуды (жировая эмболия.) 2. Губчатые В губчатых костях преобладает губчатое вещество. Например, грудина 3. Плоские. Например, лопатка 4. Смешанные. Например, клиновидная кость
13.	<p>Различают следующие соединения костей:</p> <ol style="list-style-type: none"> 1. Непрерывные - это соединение костей при помощи прослойки ткани. <ol style="list-style-type: none"> а) с помощью хряща - синхондроз, например, межпозвонковые диски б) с помощью соединительной ткани - синдесмоз, например, межкостные мембраны в) с помощью костной ткани – синостоз, например, крестец 2. Полупрерывные (полусустав, гемиартроз) представляет собой прослойку хрящевой ткани, в которой имеется незначительная полость с синовиальной жидкостью. Например, лонный симфиз. 3. Прерывное (сустав, диатроз).
14.	<p>Сустав имеет:</p> <ol style="list-style-type: none"> 1. суставная капсула 2. суставная полость 3. суставные поверхности костей <p>Суставная капсула покрывает суставные поверхности костей, она состоит из соединительной ткани. Внутренний слой капсулы вырабатывает синовиальную жидкость. Давление в суставной полости ниже атмосферного; суставная полость герметична. В полости сустава содержится незначительное количество синовиальной жидкости. Суставные поверхности костей покрыты гиалиновым хрящом. Суставные поверхности костей должны быть конгруэнтны. Движение в суставе:</p> <ol style="list-style-type: none"> 1. вокруг фронтальной оси – сгибание и разгибание 2. вокруг сагиттальной оси – отведение и приведение 3. вокруг вертикальной оси – вращение вовнутрь и наружу, в шаровидных суставах – периферическое вращение <p>Различают суставы:</p>

	<p>1. простые 2. сложные 3. комбинированные 4. комплексные</p> <p>По форме суставных поверхностей различают суставы:</p> <p>1. шаровидные 2. плоские 3. цилиндрические 4. эллипсоидные 5. седловидные 6. блоковидные</p>
15.	<p>Скелет головы называется череп. Различают отделы черепа:</p> <p>1. мозговой 2. лицевой</p> <p>Соединение костей черепа:</p> <p>1. швы - это непрерывные соединения костей черепа. Различают зубчатые, плоские и чешуйчатые швы. 2. височно-нижнечелюстной сустав - образован суставной ямкой височной кости и мыщелковым отростком нижней челюсти. Сустав комбинированный, комплексный. Имеет внутрисуставной хрящевой диск. Подвижной является нижняя челюсть (выдвигается вперед и назад, опускается и поднимается, смещается в сторону, осуществляются и круговые движения)</p> <p>Череп имеет</p> <p>1. крышу 2. основание</p> <p>Кости крыши черепа плоские, внутренний слой компактного вещества этих костей называется стеклянная пластинка. На основании черепа различают 2 поверхности: внутренняя и наружная. На внутренней поверхности различают 3 черепные ямки: передняя, средняя, задняя.</p>
16.	<p>Кости мозгового отдела черепа:</p> <p>Лобная кость располагается впереди парных теменных костей, участвует в образовании передней части свода черепа и передней черепной ямки. Лобная кость состоит из лобной чешуи, глазничной и носовой частей. Лобная чешуя участвует в образовании свода черепа. На выпуклой наружной поверхности лобной кости находятся парные выступы - лобные бугры, а ниже - надбровные дуги. Плоская поверхность между надбровными дугами называется надпереносьем (глабелла). Теменная кость - парная пластинка, которая образует среднюю часть свода черепа. Она имеет выпуклую (наружную) и вогнутую (внутреннюю) поверхности, четыре края и четыре угла. Затылочная кость состоит из базилярной и двух латеральных частей, затылочной чешуи. Они окружают большое затылочное отверстие, через которое полость черепа соединяется с позвоночным каналом. Кпереди от большого затылочного отверстия находится основная (базилярная) часть затылочной кости, которая, сросшись с телом клиновидной кости, образует несколько наклоненную поверхность - скат. Затылочная кость имеет мыщелки для соединения с I шейным позвонком. Затылочная чешуя участвует в образовании свода черепа. В центре ее внутренней поверхности находится крестообразное возвышение, которое формирует внутренний затылочный выступ. Решетчатая кость вместе с другими костями принимает участие в образовании переднего отдела основания мозгового черепа, стенок глазниц и носовой полости лицевого отдела черепа. Кость состоит из решетчатой пластинки, от которой вниз отходит перпендикулярная пластинка, участвующая в образовании перегородки носовой полости. С двух сторон перпендикулярной пластинки находятся решетчатые лабиринты, состоящие из воздухоносных ячеек. Клиновидная кость расположена между лобной и затылочной костями и находится в центре основания черепа. По форме эта кость напоминает бабочку. Она состоит из тела и трех парных отростков: больших и малых крыльев и крыловидных отростков. На верхней поверхности тела кости находится турецкое седло, в ямке</p>

	<p>которого располагается главная железа внутренней секреции - гипофиз. В теле клиновидной кости есть пазуха, которая соединяется с полостью носа. Клиновидная кость имеет парные: верхнюю глазничную щель, канал зрительного нерва, круглое, овальное и остистое отверстие.</p> <p>Височная кость - парная кость, входит в состав основания черепа и боковой части свода черепа, спереди соединяется с клиновидной, сзади - с затылочной и вверху - с теменными костями. Височная кость является вместилищем для органов слуха и равновесия (пирамида), по ее каналам проходят сосуды и нервы. В височной кости выделяют чешуйчатую, каменистую и барабанную части. Височная кость имеет скуловой, сосцевидный и шиловидный отростки.</p>
17.	<p>Кости лицевого отдела черепа представлены парными костями (верхняя челюсть, нёбная, скуловая, носовая, слезная и нижняя носовая раковина) и непарными костями (нижняя челюсть, подъязычная кость и сошник).</p> <p>Верхняя челюсть состоит из тела и четырех отростков: лобного, скулового, нёбного и альвеолярного. В теле верхней челюсти выделяется довольно крупная верхнечелюстная (гайморова) пазуха.</p> <p>Нёбная кость парная, состоит из двух костных пластинок - перпендикулярной и горизонтальной, которые образуют часть стенки носовой полости и твердого нёба.</p> <p>Скуловая кость парная, имеет латеральную, височную, глазничную поверхности, лобный и височный отростки.</p> <p>Слезная кость парная, участвует в образовании внутренней стенки глазницы и ограничивает ямку слезной железы.</p> <p>Нижняя носовая раковина - парная кость. Одним краем она соединяется с верхней челюстью и нёбной костью, а другими свисает в полость носа, ограничивает нижний носовой ход.</p> <p>Нижняя челюсть - единственная подвижная кость в черепе человека, состоит из тела и двух ветвей. На теле различают подбородочный выступ, подбородочные отверстия. Альвеолярный край имеет ячейки для 16 зубов. Каждая ветвь кости вверху заканчивается передним венечным и задним мыщелковым (суставный) отростками.</p> <p>Подъязычная кость состоит из тела, пары больших и пары малых рогов и располагается в области шеи, между нижней челюстью и гортанью.</p> <p>Сошник, соединяясь с решетчатой костью, участвует в образовании перегородки носа, разделяет парные отверстия выхода из полости носа - хоаны.</p>
18.	<p>Скелет туловища включает позвоночный столб и грудную клетку.</p> <p>Позвоночный столб выполняет функции:</p> <ol style="list-style-type: none"> 1. Двигательная 2. Опорная 3. Защитная 4. Кроветворная 5. Участие в обмене кальция <p>Позвоночник имеет отделы:</p> <ol style="list-style-type: none"> 1. шейный - 7 шейных позвонков 2. грудной - 12 грудных позвонков 3. поясничный - 5 поясничных позвонков 4. крестцовый - 5 крестцовых позвонков 5. копчиковый - 3-5 копчиковых позвонков <p>Позвоночник имеет S-образную форму. Изгибы позвоночного столба:</p> <ol style="list-style-type: none"> 1) лордоз (шейный, поясничный) - изгиб позвоночника выпуклостью кпереди. 2) кифоз (грудной, крестцовый) - изгиб позвоночника выпуклостью назад. <p>Изгибы позвоночного столба (лордозы и кифозы) выполняют рессорную и амортизационную функции при ходьбе, беге и прыжках. В результате нарушения симметрии в развитии мышечной массы тела человека появляется еще и патологический (боковой) изгиб - сколиоз.</p> <p>Позвонок имеет:</p> <ol style="list-style-type: none"> 1. тело 2. дуга 3. позвонковое отверстие

	<p>Вместе позвонковые отверстия позвонков образуют позвоночный канал, где находится спинной мозг.</p> <p>4. отростки (остистый, поперечные, верхние и нижние суставные)</p> <p>Остистый отросток направлен назад, прощупывается, используется для определения номера позвонка.</p> <p>5. вырезки (верхние и нижние)</p> <p>Верхние и нижние вырезки двух соседних позвонков ограничивают межпозвонковые отверстия, через которые проходят спинномозговые нервы.</p>
<p>19.</p>	<p>К органам дыхательной системы относятся:</p> <ol style="list-style-type: none"> 1. Полость носа. 2. Гортань. 3. Трахея. 4. Главные бронхи. 5. Легкие. <p>Глотка является перекрестком дыхательных и пищеварительных путей. Воздух из полости носа попадает в носоглотку, затем в рото- и гортаноглотку.</p> <p>Полость носа и носоглотка – это верхние дыхательные пути. Воздухоносные пути имеют жесткий «скелет», образованный хрящами.</p> <p>В полости носа воздух очищается, увлажняется и согревается. В слизистой оболочке полости носа находятся обонятельные рецепторы.</p> <p>Полость носа состоит из наружного носа и собственно полости носа. Полость носа сообщается с внешней средой (ноздри), носоглоткой (хоаны), глазницей (носослезный канал), придаточными пазухами (гайморова, лобная, клиновидная, решетчатая).</p> <p>Гортань находится на передней поверхности шеи на уровне 4-6 шейных позвонков.</p> <p>Имеет хрящевой скелет (щитовидный хрящ, перстневидный хрящ, надгортанник, черпаловидные хрящи)</p> <p>Полость гортани имеет 3 отдела: преддверье гортани, голосовой отдел, подголосовое пространство.</p> <p>В голосовом отделе имеются складки: преддверные и голосовые. Голосовые складки ограничивают голосовую щель, самое узкое место гортани.</p> <p>В голосовых складках гортани есть голосовые связки, при натяжении которых возникает звук. Функции гортани:</p> <ol style="list-style-type: none"> 1. Проведение воздуха. 2. Звукообразование. <p>Трахея - трубка длиной 10-12 см.</p> <p>Позади трахеи находится пищевод. Трахея состоит из хрящевых полуколец, задняя стенка трахеи перепончатая. На уровне v грудного позвонка делится на: правый и левый главные бронхи. Деление трахеи на 2 главных бронха называется бифуркация трахеи.</p> <p>Главные бронхи идут к воротам легких.</p> <p>Правый главный бронх шире, короче левого и является как бы продолжением трахеи (отходит от трахеи более вертикально).</p> <p>Легкие - парный паренхиматозный орган конусовидной формы. Легкие находятся в грудной полости.</p> <p>Отделы легкого:</p> <ol style="list-style-type: none"> 1. Верхушка 2. Основание. <p>Поверхности легкого:</p> <ol style="list-style-type: none"> 1. Реберная. 2. Диафрагмальная. 3. Срединная. <p>Правое легкое состоит из 3-х долей, левое – из 2-х. Левое легкое по объёму меньше правого. Левое легкое имеет сердечную вырезку.</p> <p>Лёгкое имеет ворота, через которые проходят главные бронхи, сосуды, нервы.</p> <p>Лёгкое покрыто плеврой. Плевра – это серозная оболочка, покрывающая легкие и выстилающая стенки грудной полости. Плевра состоит из 2 листков (париетальный и висцеральный), между которыми расположена замкнутая плевральная полость.</p> <p>Структурно – функциональной единицей лёгкого является ацинус. Ацинус представляет собой две респираторные бронхиолы и их разветвления.</p>

	Альвеолы оплетаются капиллярами малого круга кровообращения. Через стенку альвеолы и капилляра осуществляется газообмен: кислород поступает в кровь из альвеолярного воздуха, а углекислый газ поступает из крови в альвеолярный воздух.
20.	<p>Частота дыхания в покое составляет 18-20 в минуту. Дыхательный центр находится в продолговатом мозге. Физиологическим возбудителем дыхательного центра является углекислый газ. К собственно дыхательным мышцам относятся межрёберные мышцы и диафрагма. При вдохе сокращаются наружные межрёберные мышцы и диафрагма. Рёбра поднимаются, диафрагма уплощается. Увеличивается объём грудной полости. Растягиваются лёгкие. В легких падает давление. Воздух поступает в лёгкие. Происходит вдох. При выдохе расслабляются наружные межрёберные мышцы и диафрагма. Рёбра опускаются, диафрагма поднимается куполом. Уменьшается объём грудной полости. Лёгкие сдавливаются. Воздух выталкивается из легких. Происходит выдох. Дыхательный центр работает автоматически. Его работа руководит кора больших полушарий, что позволяет совершать произвольные дыхательные движения.</p>
21.	<p>Самая крупная пищеварительная железа. Находится в брюшной полости, большей частью в правом подреберье. Покрыта капсулой. Имеет 2 поверхности: диафрагмальную и висцеральную. Диафрагмальная поверхность выпуклая, прилегает к нижней поверхности диафрагмы; висцеральная направлена вниз и к нижележащим органам. Она вогнутая, имеет борозды и вдавленности от прилегающих внутренних органов. Верхняя и нижняя поверхности, соединяясь, образуют нижний острый и задний тупой края. На висцеральной поверхности печени находятся три борозды: правая продольная, левая продольная и поперечная. Поперечная борозда является воротами печени. Печень состоит из долей. Серповидная связка делит печень на 2 большие доли: правая и левая. Структурно – функциональной единицей печени является долька. Долька состоит из гепатоцитов, расположенных радиально вокруг центральной вены. Между печеночными балками расположены желчные и кровеносные капилляры. Основные функции печени: 1. Обезвреживание ядовитых веществ 2. Участие во всех обменах организма 3. Депо крови, гликогена, железа, витаминов 4. Выработка желчи Желчь вырабатывается печенью постоянно. При пищеварении поступает по общему желчному протоку в двенадцатиперстную кишку. Накапливается в желчном пузыре. Желчь содержит желчные кислоты, желчные пигменты (билирубин), холестерин. Значение желчи: 1. Активизирует ферменты поджелудочного и кишечного сока 2. Стимулирует движение кишечника 3. Замедляет гнилостные процессы 4. Эмульгирует жиры 5. Необходима для всасывания жиров и жирорастворимых витаминов.</p>
22.	<p>Является железой смешанной секреции. Расположена в брюшной полости позади желудка. Покрыта капсулой. Поверхность железы неровная. Имеет 3 отдела: головка, тело, хвост Выделяет поджелудочный сок, который содержит ферменты: 1. Трипсин 2. Липаза 3. Амилаза 4. Мальтаза</p>

	<p>Поджелудочный сок выделяется в двенадцатиперстную кишку. Проток поджелудочной железы открывается рядом с общим желчным протоком в области фатерова сосочка.</p>
23.	<p>1. Почки 2. Мочеточники 3. Мочевой пузырь 4. Мочеиспускательный канал</p> <p>Почки - это парный паренхиматозный орган бобовидной формы. Находятся в брюшной полости, забрюшинно в поясничной полости.</p> <p>Функции почек:</p> <ol style="list-style-type: none"> 1. Образование мочи 2. Регуляция артериального давления 3. Регуляция кроветворения 4. Регуляция водно- солевого обмена 5. Регуляция кислотно – щелочного равновесия <p>Почка состоит из:</p> <ol style="list-style-type: none"> 1. Кортикального вещества 2. Мозгового вещества <p>Синус (пазуха) почки включает:</p> <ol style="list-style-type: none"> 1. Малые почечные чашечки 2. Большие почечные чашечки 3. Почечная лоханка <p>Структурно-функциональной единицей почки является нефрон. Нефрон включает:</p> <ol style="list-style-type: none"> 1. Почечное тельце 2. Капиллярный клубочек 3. Капсула Боумена–Шумлянского 4. Канальцы <ul style="list-style-type: none"> <input type="checkbox"/> проксимальный извитой каналец (Петля Генле) <input type="checkbox"/> дистальный извитой каналец <input type="checkbox"/> вставочный каналец <p>Моча образуется в нефронах, поступает в собирательные трубочки, затем - в почечный синус.</p>
24.	<p>I. Образование первичной мочи - фильтрация. Образуется первичная моча (120-180 л.) Стадия проходит в почечном тельце.</p> <p>II. Образование вторичной мочи.</p> <ol style="list-style-type: none"> 1. Реабсорбция – обратное всасывание в кровь нужных организму веществ. 2. Секреция – выделение веществ из крови в просвет канальцев нефрона. Образуется вторичная (конечная) моча 1,5 – 2 л за сутки. <p>В состав мочи входят вода, минеральные соли, продукты распада белка (мочевина, мочевая кислота, креатинин), желчные пигменты, красители, гормоны, ферменты.</p>
25.	<p>Кровь – это жидкая соединительная ткань красного цвета, состоящая из плазмы и форменных элементов.</p> <p>Функции крови:</p> <ol style="list-style-type: none"> 1. транспортная (переносит O₂, CO₂, питательные вещества, продукты распада) 2. терморегуляторная 3. регуляция процессов жизнедеятельности (гуморальная регуляция) <p>Плазма – прозрачная жидкость, в состав которой входят неорганические вещества</p>

	<p>(минеральные соли) и органические вещества (белки, глюкоза, витамины, липопротеиды и т.д.) Плазма без фибриногена называется сыворотка.</p> <p>Форменные элементы:</p> <ol style="list-style-type: none"> 1. эритроциты 2. лейкоциты 3. тромбоциты <p>Эритроциты – это красные кровяные безъядерные клетки.</p> <p>Функция эритроцитов - перенос кислорода и углекислого газа. Образуются в красном костном мозге.</p> <p>Норма эритроцитов для мужчин $4,0 \times 10^{12}/л$ – $5,0 \times 10^{12}/л$, для женщин $3,9 \times 10^{12}/л$ – $4,5 \times 10^{12}$</p> <p>В эритроцитах содержится гемоглобин. При помощи гемоглобина эритроциты переносят кислород и углекислый газ</p> <p>Соединение Hb с O² называется оксигемоглобин. Соединение Hb с CO₂ называется карбогемоглобин</p> <p>При отравлении угарным газом образуется карбоксигемоглобин (труднорастворимое соединение), эритроциты не могут переносить O₂.</p> <p>Лейкоциты – это бесцветные кровяные клетки, выполняющие защитную функцию Норма лейкоцитов $4,0 \times 10^9/л$ - $9,0 \times 10^9/л$</p> <p>Различают:</p> <ol style="list-style-type: none"> 1. гранулоциты (зернистые лейкоциты) а) нейтрофилы б) базофилы в) эозинофилы <p>По степени зрелости гранулоциты подразделяются на миелоциты, метамиелоциты, палочкоядерные и сегментоядерные. Миелоциты и метамиелоциты – юные гранулоциты, в крови у здоровых людей отсутствуют</p> <ol style="list-style-type: none"> 2. агранулоциты (незернистые лейкоциты) а) моноциты б) лимфоциты <p>Лейкоциты образуются в красном костном мозге. Лимфоциты образуются в селезенке, лимфатических узлах, вилочковой железе.</p> <p>Лейкоцитоз – повышение количества лейкоцитов в крови. Наблюдается при воспалительных заболеваниях, у здоровых людей после еды.</p> <p>Лейкопения – уменьшение количества лейкоцитов.</p> <p>Лейкоцитарная формула – это процентное содержание различных видов лейкоцитов в объеме крови.</p> <p>Тромбоциты – это кровяные пластинки, необходимые для свертывания крови. Образуются в красном костном мозге.</p> <p>Норма тромбоцитов $180 \times 10^9/л$ - $320 \times 10^9/л$</p>
26.	<p>К сердечно-сосудистой системе относится сердце и сосуды.</p> <p>Артерии – это сосуды, несущие кровь от сердца к органам.</p> <p>Артерии большого круга кровообращения несут артериальную кровь, а малого круга – венозную кровь.</p> <p>Самая крупная артерия – это аорта.</p> <p>Самые мелкие артерии называются артериолы.</p> <p>Стенка артерий состоит из 3 слоев: внутренняя оболочка, средняя оболочка (гладкая мышечная ткань), наружная оболочка. Между слоями стенки находятся эластические мембраны.</p> <p>Вены – это сосуды, несущие кровь от органов к сердцу. Вены большого круга кровообращения несут венозную кровь, а малого круга артериальную.</p> <p>Самые мелкие вены называются венулы. Самая крупная вена – нижняя полая.</p> <p>В стенке вен отсутствуют эластические мембраны. Вены конечностей имеют клапаны, препятствующие обратному току крови.</p> <p>Капилляры – мельчайшие кровеносные сосуды, через стенки которых проходит обмен веществ между кровью и тканями.</p> <p>Круг кровообращения – это замкнутая система сосудов, по которым кровь движется от сердца к органам и обратно. Различают большой и малый круги кровообращения.</p>
27.	<p>Скорость оседания эритроцитов. В норме у мужчин от 2 до 10 мм/час. У женщин от 3 до 15 мм/час.</p> <p>Увеличение скорости оседания эритроцитов отмечается при воспалительных заболеваниях.</p>
28.	<p>Начало: из левого желудочка начинается аорта. Конец: заканчивается верхней и нижней полыми венами в правом предсердии. Значение: доставка кислорода органам и тканям.</p>

29.	Начало: из правого желудочка начинается легочный ствол. Конец: заканчивается легочными венами в левом предсердии. Значение: обогащение крови кислородом в легких.
30.	Паращитовидные железы находятся на передней поверхности шеи, прилежат к щитовидной железе с боку. Выделяют паратгормон, регулирующий обмен кальция.

№ п/п	Дисциплина	Оценочные материалы
2.	ОПЦ.02 Основы латинского языка с медицинской терминологией	<p>ЗАДАНИЯ В ТЕСТОВОЙ ФОРМЕ</p> <p>Раздел 1. Введение. Фонетика</p> <p>Тема 1.1. Введение. История развития латинского языка и медицинской терминологии. Алфавит. Буквы и буквосочетания</p> <p>1. НАЙДИТЕ СЛОВО, В КОТОРОМ БУКВА “Т” ПРОИЗНОСИТСЯ КАК ЗВУК “Й”:</p> <ol style="list-style-type: none"> 1) internus 2) iliacus 3) via 4) maior <p>2. НАЙДИТЕ СЛОВО, В КОТОРОМ БУКВА “Т” ПРОИЗНОСИТСЯ КАК ЗВУК “И”:</p> <ol style="list-style-type: none"> 1) maius 2) iunctura 3) iugum 4) insula <p>3. НАЙДИТЕ СЛОВО, В КОТОРОМ БУКВА “С” ПРОИЗНОСИТСЯ КАК “К” :</p> <ol style="list-style-type: none"> 1) capsula 2) cystis 3) centum 4) cito <p>4. НАЙДИТЕ СЛОВО, В КОТОРОМ БУКВА “С” ПРОИЗНОСИТСЯ КАК ЗВУК “Ц”:</p> <ol style="list-style-type: none"> 1) capitulum 2) corpus 3) cauda 4) caecum <p>5. НАЙДИТЕ СЛОВО, В КОТОРОМ БУКВА “С” ПРОИЗНОСИТСЯ КАК ЗВУК “Ц”:</p> <ol style="list-style-type: none"> 1) consilium 2) coelia 3) costa 4) contusio <p>6. НАЙДИТЕ СЛОВО, В КОТОРОМ БУКВА “S” ПРОИЗНОСИТСЯ КАК ЗВУК “С”:</p>

- 1) dosis
 - 2) incisura
 - 3) plasma
 - 4) sulcus
7. НАЙДИТЕ СЛОВО, В КОТОРОМ БУКВА “S” ПРОИЗНОСИТСЯ КАК ЗВУК “З”:

- 1) fossa
- 2) thymus
- 3) schisma
- 4) sinus

8. НАЙДИТЕ СЛОВО, В КОТОРОМ БУКВОСОЧЕТАНИЕ “ngu” ПРОИЗНОСИТСЯ КАК “НГВ”:

- 1) angulus
- 2) lingua
- 3) cangustus
- 4) lingula

9. НАЙДИТЕ СЛОВО, В КОТОРОМ БУКВОСОЧЕТАНИЕ “ngu” ПРОИЗНОСИТСЯ КАК “НГУ”:

- 1) unguentum
- 2) lingula
- 3) lingua
- 4) sanguis

10. НАЙДИТЕ СЛОВО, В КОТОРОМ БУКВОСОЧЕТАНИЕ “ti” ПРОИЗНОСИТСЯ КАК “ЦИ”:

- 1) ostium
- 2) distantia
- 3) digestio
- 4) combustio

11. НАЙДИТЕ СЛОВО, В КОТОРОМ БУКВОСОЧЕТАНИЕ “ti” ПРОИЗНОСИТСЯ КАК “ТИ”:

- 1) bestia
- 2) articulatio
- 3) sanatio
- 4) injectio

12. БУКВА “X” В СЛОВЕ “EXEMPLAR” ЗВУЧИТ КАК:

- 1) [c]
- 2) [кс]
- 3) [к]
- 4) [гз]

13. БУКВА “X” В СЛОВЕ “CERVIX” ЗВУЧИТ КАК:

- 1) [к]
- 2) [с]
- 3) [кс]
- 4) [гз]

14. НАЙДИТЕ СЛОВО, В КОТОРОМ ДИФТОНГ “АЕ” ПРОИЗНОСИТСЯ КАК ОДИН ЗВУК:

- 1) aër
- 2) aëratio
- 3) haema
- 4) anaërobia

15. НАЙДИТЕ СЛОВО, В КОТОРОМ ДИФТОНГ “ОЕ” ПРОИЗНОСИТСЯ РАЗДЕЛЬНО:

- 1) oedema
- 2) lagoena
- 3) oesophagus
- 4) dyspnoë

16. В ЛАТИНСКОМ ЯЗЫКЕ УДАРЕНИЕ НИКОГДА НЕ ПАДАЕТ НА:

- 1) второй от конца слог
- 2) первый слог
- 3) последний слог
- 4) третий от конца слог

17. НАЙДИТЕ ТЕРМИН С УДАРЕНИЕМ НА ПРЕДПОСЛЕДНЕМ СЛОГЕ

- 1) sigmoideus
- 2) cerebrum
- 3) apertura
- 4) mandibula

18. НАЙДИТЕ ТЕРМИН С УДАРЕНИЕМ НА ТРЕТЬЕМ СЛОГЕ ОТ КОНЦА

- 1) fissura
- 2) profundus
- 3) osseus
- 4) serratus

19. В КАКОМ ИЗ ДАННЫХ СЛОВ ВТОРОЙ СЛОГ С КОНЦА БЕЗУДАРНЫЙ?

- 1) quadruplex
- 2) triquetrum
- 3) cerebrum
- 4) cerebellum

20. В КАКОМ ИЗ ДАННЫХ СЛОВ ТРЕТИЙ СЛОГ С КОНЦА УДАРНЫЙ?

- 1) pharyngēus
- 2) fibrōsus
- 3) thoracicus
- 4) oxydātus

Раздел 2. Морфология

Тема 2.1. Имя существительное

1. УКАЖИТЕ КОЛИЧЕСТВО СКЛОНЕНИЙ, НА КОТОРЫЕ ПОДРАЗДЕЛЯЮТСЯ ЛАТИНСКИЕ СУЩЕСТВИТЕЛЬНЫЕ

- 1) 2
- 2) 3
- 3) 4
- 4) 5

2. К 1-МУ СКЛОНЕНИЮ ОТНОСЯТСЯ СУЩЕСТВИТЕЛЬНЫЕ:

- 1) только среднего рода
- 2) преимущественно женского рода
- 3) всех родов
- 4) мужского и среднего рода

3. КО 2-МУ СКЛОНЕНИЮ ОТНОСЯТСЯ СУЩЕСТВИТЕЛЬНЫЕ:

- 1) только среднего рода
- 2) преимущественно женского рода
- 3) всех родов
- 4) мужского и среднего рода

4. К 3-МУ СКЛОНЕНИЮ ОТНОСЯТСЯ СУЩЕСТВИТЕЛЬНЫЕ:

- 1) только среднего рода
- 2) преимущественно женского рода
- 3) всех родов
- 4) мужского и среднего рода

5. К 4-МУ СКЛОНЕНИЮ ОТНОСЯТСЯ СУЩЕСТВИТЕЛЬНЫЕ:

- 1) только среднего рода
- 2) преимущественно женского рода
- 3) всех родов
- 4) мужского и среднего рода

6. К 5-МУ СКЛОНЕНИЮ ОТНОСЯТСЯ СУЩЕСТВИТЕЛЬНЫЕ:

- 1) только среднего рода
- 2) преимущественно женского рода

- 3) всех родов
- 4) мужского и среднего рода

7. РОД ЛАТИНСКИХ СУЩЕСТВИТЕЛЬНЫХ ОПРЕДЕЛЯЕТСЯ ПО ОКОНЧАНИЮ

- 1) в Nom.Sg.
- 2) в Nom.Pl.
- 3) в Gen. Sg.
- 4) в Gen.Pl.

8. СКЛОНЕНИЕ ЛАТИНСКИХ СУЩЕСТВИТЕЛЬНЫХ ОПРЕДЕЛЯЕТСЯ ПО ОКОНЧАНИЮ

- 1) в Nom.Sg.
- 2) в Nom.Pl.
- 3) в Gen. Sg.
- 4) в Gen.Pl.

9. СУЩЕСТВИТЕЛЬНЫЕ 1-го СКЛОНЕНИЯ ИМЕЮТ В Gen.Sg. ОКОНЧАНИЕ

- 1) is
- 2) ae
- 3) i
- 4) ei

10. СУЩЕСТВИТЕЛЬНЫЕ 2-го СКЛОНЕНИЯ ИМЕЮТ В Gen.Sg. ОКОНЧАНИЕ

- 1) us
- 2) is
- 3) ae
- 4) i

11. СУЩЕСТВИТЕЛЬНЫЕ 4-го СКЛОНЕНИЯ ИМЕЮТ В Gen.Sg. ОКОНЧАНИЕ

- 1) us
- 2) is
- 3) i
- 4) ei

12. СУЩЕСТВИТЕЛЬНЫЕ 5-го СКЛОНЕНИЯ ИМЕЮТ В Gen.Sg. ОКОНЧАНИЕ

- 1) is
- 2) ae
- 3) i
- 4) ei

13. НЕСОГЛАСОВАННОЕ ОПРЕДЕЛЕНИЕ В ЛАТИНСКОМ ЯЗЫКЕ ВЫРАЖАЕТСЯ:

- 1) существительным в И. п.
- 2) существительным в Р. п.

- 3) прилагательным в И. п.
- 4) прилагательным в Р. п.

14. УКАЖИТЕ СУЩЕСТВИТЕЛЬНЫЕ ЖЕНСКОГО РОДА:

- 1) costa
- 2) infusum
- 3) globulus
- 4) gutta

15. УКАЖИТЕ СУЩЕСТВИТЕЛЬНЫЕ МУЖСКОГО РОДА:

- 1) infusum
- 2) globulus
- 3) gutta
- 4) bacillus

16. УКАЖИТЕ СУЩЕСТВИТЕЛЬНЫЕ СРЕДНЕГО РОДА:

- 1) encephalon
- 2) gemma
- 3) infusum
- 4) globulus

17. Укажите термин с несогласованным определением:

- 1) enamelum dentale
- 2) incisura jugularis
- 3) lamina externa
- 4) corona dentis

18. Определите пропущенное слово в термине "... linguae" (корень языка):

- 1) angulus
- 2) pulpa
- 3) margo
- 4) radix

19. Найдите пропущенное слово в термине "... costae" (шейка ребра):

- 1) concha
- 2) collum
- 3) columna
- 4) corpus

20. Найдите пропущенное слово в термине "... maxillae" (тело верхней челюсти):

- 1) concha

- 2) costa
- 3) collum
- 4) corpus

Тема 2.2. Имя прилагательное

1. УКАЖИТЕ СТРОКУ, В КОТОРОЙ ВЕРНО ЗАПИСАНА СЛОВАРНАЯ ФОРМА ИМЕНИ ПРИЛАГАТЕЛЬНОГО

- 1) sinister, a, um
- 2) iliacus, i (m)
- 3) teres, etis
- 4) transversus, um, a

2. УКАЖИТЕ СЛОВО, У КОТОРОГО СЛОВАРНАЯ ФОРМА ЗАПИСАНА НЕВЕРНО

- 1) corpus, oris n
- 2) inguinalis, e
- 3) asper, a, um
- 4) cavus, a, um

3. УКАЖИТЕ СЛОВО, У КОТОРОГО СЛОВАРНАЯ ФОРМА ЗАПИСАНА НЕВЕРНО

- 1) corpus, oris n
- 2) inguinalis, e
- 3) asper, a, um
- 4) cavus, a, um

4. УКАЖИТЕ СРЕДИ ПЕРЕЧИСЛЕННЫХ ПРИЛАГАТЕЛЬНОЕ 1 ГРУППЫ (1-2-ГО СКЛОНЕНИЯ)

- 1) simplex, icis
- 2) pterygoideus, a, um
- 3) anterior, ius
- 4) inguinalis, e

5. У ПРИЛАГАТЕЛЬНЫХ 2 ГРУППЫ ОДНОГО РОДОВОГО ОКОНЧАНИЯ В СЛОВАРНОЙ ФОРМЕ ПОСЛЕ ПЕРВОГО КОМПОНЕНТА СЛЕДУЕТ

- 1) окончание среднего рода
- 2) окончание мужского рода
- 3) окончание женского рода
- 4) концовка Gen.Sg.

6. ОТМЕТЬТЕ СРЕДИ ПЕРЕЧИСЛЕННЫХ ПРИЛАГАТЕЛЬНЫЕ ЖЕНСКОГО РОДА

- 1) thoracica
- 2) sinistra
- 3) nasale
- 4) jugularis

	<p>7. УКАЖИТЕ СРЕДИ ПЕРЕЧИСЛЕННЫХ ИМЯ ПРИЛАГАТЕЛЬНОЕ 2 ГРУППЫ</p> <ol style="list-style-type: none"> 1) minor, us 2) niger, gra, grum 3) teres, etis 4) ischiadicus, a, um <p>8. УКАЖИТЕ ПРИЛАГАТЕЛЬНОЕ СО ЗНАЧЕНИЕМ “СОСЦЕВИДНЫЙ”</p> <ol style="list-style-type: none"> 1) styloideus 2) trapezoideus 3) mastoideus 4) sphenoidalis <p>9. НАЙДИТЕ ПРИЛАГАТЕЛЬНОЕ 2-ОЙ ГРУППЫ:</p> <ol style="list-style-type: none"> 1) major, jus 2) niger, gra, grum 3) nasalis, e 4) ischiadicus, a, um <p>10. УКАЖИТЕ ВЕРНЫЙ ПЕРЕВОД ТЕРМИНА "ГОРИЗОНТАЛЬНЫЕ ПЛАСТИНКИ"</p> <ol style="list-style-type: none"> 1) lamina horizontales 2) laminae horizontales 3) laminae horizontalis 4) lamina horizontalis <p>11. УКАЖИТЕ СРЕДИ ПЕРЕЧИСЛЕННЫХ ПРИЛАГАТЕЛЬНОЕ 2 ГРУППЫ (3-ГО СКЛОНЕНИЯ)</p> <ol style="list-style-type: none"> 1) asper, era, erum 2) mentalis, e 3) iliacus, a, um 4) minor, us <p>12. УКАЖИТЕ ТЕРМИН СО СЛОЖНЫМ ПРИЛАГАТЕЛЬНЫМ</p> <ol style="list-style-type: none"> 1) pars epicondylaris 2) musculus intercostalis 3) musculus geniohyoideus 4) musculus quadriceps <p>13. УКАЖИТЕ СРЕДИ ПРЕДСТАВЛЕННЫХ СЛОЖНОЕ ПРИЛАГАТЕЛЬНОЕ</p> <ol style="list-style-type: none"> 1) costovertebralis, e 2) pterygoideus, a, um 3) superficialis, e
--	--

	<p>4) infraorbitalis, e</p> <p>14. УКАЖИТЕ ПРИЛАГАТЕЛЬНОЕ СО ЗНАЧЕНИЕМ “ШИЛОВИДНЫЙ”</p> <ol style="list-style-type: none"> 1) styloideus 2) mastoideus 3) sphenoidalis 4) thyreoideus <p>15. УКАЖИТЕ СЛОВСОЧЕТАНИЯ С ПРИЛАГАТЕЛЬНЫМИ 1 ГРУППЫ (1-2 СКЛОНЕНИЯ)</p> <ol style="list-style-type: none"> 1) nucleus ruber 2) ligamentum transversum 3) processus ciliaris 4) plica gastrica <p>16. УКАЖИТЕ СРЕДИ ПЕРЕЧИСЛЕННЫХ ПРИЛАГАТЕЛЬНЫЕ 2 СКЛОНЕНИЯ</p> <ol style="list-style-type: none"> 1) dexter 2) ethmoidale 3) transversus 4) spongiosum <p>17. СРЕДИ ПЕРЕЧИСЛЕННЫХ ПРИЛАГАТЕЛЬНОЕ 1 ГРУППЫ (1-2-ГО СКЛОНЕНИЯ)</p> <ol style="list-style-type: none"> 1) simplex, icis 2) pterygoideus, a, um 3) anterior, ius 4) inguinalis, e <p>18. УКАЖИТЕ ВЕРНЫЙ ПЕРЕВОД ТЕРМИНА «ГОРИЗОНТАЛЬНАЯ ЧАСТЬ ДВЕНАДЦАТИПЕРСТНОЙ КИШКИ» НА ЛАТИНСКИЙ ЯЗЫК</p> <ol style="list-style-type: none"> 1) pars horizontalis 2) horizontalis pars 3) partes horizontales 4) pars horizontales <p>19. УКАЖИТЕ ВЕРНЫЙ ПЕРЕВОД ТЕРМИНА "ЧЕРЕПНЫЕ НЕРВЫ"</p> <ol style="list-style-type: none"> 1) nervorum cranialium 2) nervi cranialis 3) nervi cranialium 4) nervi craniales <p>20. ОКОНЧАНИЯ СУЩЕСТВИТЕЛЬНОГО И ПРИЛАГАТЕЛЬНОГО В ТЕРМИНЕ:</p> <ol style="list-style-type: none"> 1) всегда одинаковы 2) могут быть различными
--	---

3) всегда различны

Раздел 3. Словообразование

Тема 3.1. Способы словообразования

1. КАКОЙ ТЕРМИН ОЗНАЧАЕТ ВОСПАЛИТЕЛЬНЫЙ ПРОЦЕСС В ЖЕЛЧНОМ ПУЗЫРЕ?

1. cholelithiasis
2. cholecystitis
3. choledochus
4. hypocholia

2. КАКОЙ ТЕРМИН ОЗНАЧАЕТ ВРОЖДЕННОЕ КАЧЕСТВО ПАТОЛОГИЧЕСКОГО ХАРАКТЕРА?

1. surditas
2. otitis
3. neurosis
4. anemia

3. КАКОЙ ТЕРМИН ОЗНАЧАЕТ ОТКЛОНЕНИЕ ОТ НОРМЫ?

1. cholelithiasis
2. endoscopia
3. anoxemia
4. impressio

4. НАЙДИТЕ ТЕРМИН СО ЗНАЧЕНИЕМ ОТРАВЛЕНИЕ

1. encephalitis
2. cholelithiasis
3. stomatomycosis
4. mercurialismus

5. НАЙДИТЕ ТЕРМИН СО ЗНАЧЕНИЕМ ДЕЙСТВИЕ

1. alcocholismus
2. hepatitis
3. adenomatosis
4. amputatio

6. НАЙДИТЕ ТЕРМИН СО ЗНАЧЕНИЕМ ВЫСЫПАНИЕ

1. exema
2. lipoma
3. zygoma
4. oedema

7. НАЙДИТЕ ТЕРМИН СО ЗНАЧЕНИЕМ ХРОНИЧЕСКОЕ ЗАБОЛЕВАНИЕ

1. arthrosis
2. arthritis
3. arthralgia
4. arthroma

8. НАЙДИТЕ СУФФИКС СО ЗНАЧЕНИЕМ «ОБУСЛОВЛЕННЫЙ ОТСУТСТВИЕМ ТОГО, ЧТО ВЫРАЖЕНО ОСНОВОЙ»

1. –trop-
2. –gen-
3. –fer-
4. –priv-

9. НАЙДИТЕ СУФФИКС СО ЗНАЧЕНИЕМ «НАПРАВЛЕННЫЙ НА ТО, ЧТО ВЫРАЖЕНО ОСНОВОЙ»

1. –trop-
2. –gen-
3. –fer-
4. –priv-

10. НАЙДИТЕ СУФФИКС СО ЗНАЧЕНИЕМ «ПРОИЗВОДЯЩИЙ ДЕЙСТВИЕ»

1. –bil-
2. –os-
3. –ide-
4. –ns-

11. НАЙДИТЕ СУФФИКС СО ЗНАЧЕНИЕМ «ПОХОЖИЙ НА ТО, ЧТО ВЫРАЖЕНО ОСНОВОЙ»

1. –bil-
2. –os-
3. –ide-
4. –ns-

12. УКАЖИТЕ СУФФИКС, КОТОРЫЙ ОБРАЗУЕТ ПРИЛАГАТЕЛЬНЫЕ ДВУХ ОКОНЧАНИЙ

1. –priv-
2. –ic-
3. –al-
4. –gen-

13. ЗНАЧЕНИЕ «ВНУТРИ» ИМЕЕТ ГРЕЧЕСКАЯ ПРИСТАВКА

1. en- (em-)
2. dys-
3. anti-
4. exo-

14. ЗНАЧЕНИЕ «СРЕДНИЙ» ИМЕЕТ ГРЕЧЕСКАЯ ПРИСТАВКА

	<p>1. syn- 2. dys- 3. meso- 4. exo-</p> <p>15. ЗНАЧЕНИЕ «В НОРМЕ» ИМЕЕТ ГРЕЧЕСКАЯ ПРИСТАВКА 1. eu- 2. dys- 3. anti- 4. exo-</p> <p>16. ЗНАЧЕНИЕ «СНАРУЖИ» ИМЕЕТ ГРЕЧЕСКАЯ ПРИСТАВКА 1. eu- 2. dys- 3. anti- 4. exo-</p> <p>17. ТЕРМИН NEPHROSCLEROSIS ПЕРЕВОДИТСЯ 1. затвердение почки 2. опущение почки 3. воспаление почки 4. расширение почки</p> <p>18. ТЕРМИН TONSILLECTOMIA ПЕРЕВОДИТСЯ 1. опущение яичка 2. размягчение миндалин 3. удаление миндалин 4. растяжение сухожилия</p> <p>19. ПОНЯТИЕ «УСИЛЕНИЕ ПИТАНИЯ» ОБОЗНАЧАЕТСЯ ТЕРМИНОМ 1. hypotonia 2. anaemia 3. hyperaemia 4. hypertrophia</p> <p>20. ПОНЯТИЕ «ПОВЫШЕННОЕ СОДЕРЖАНИЯ САХАРА В КРОВИ» ОБОЗНАЧАЕТСЯ ТЕРМИНОМ 1. hypotonia 2. anaemia 3. hyperaemia 4. hyperglykaemia</p>
--	--

Раздел 4. Фармацевтическая терминология

Тема 4.1. Химическая номенклатура

1. НАЙДИТЕ ПЕРЕВОД HYDROGENII PEROXYDUM

1. оксид водорода
2. пероксид водорода
3. гидроксид водорода
4. закись водорода

2. НАЙДИТЕ ПЕРЕВОД ALUMINII HYDROXYDUM

1. оксид алюминия
2. пероксид алюминия
3. гидроксид алюминия
4. закись алюминия

3. НАЙДИТЕ ПЕРЕВОД ALUMINII OXYDUM

1. оксид алюминия
2. пероксид алюминия
3. гидроксид алюминия
4. закись алюминия

4. ВЫБЕРИТЕ НАЗВАНИЕ КИСЛОТЫ С МЕНЬШЕЙ СТЕПЕНЬЮ ОКИСЛЕНИЯ:

1. acidum hydrosulfuricum
2. acidum sulfuricum
3. acidum formicicum
4. acidum arsenicosum

5. ВЫБЕРИТЕ НАЗВАНИЕ КИСЛОТЫ С БОЛЬШЕЙ СТЕПЕНЬЮ ОКИСЛЕНИЯ:

1. acidum nitrosum
2. acidum sulfurosum
3. acidum hydrobromicum
4. acidum arsenicum

6. ВЫБЕРИТЕ НАЗВАНИЕ БЕСКИСЛОРОДНОЙ КИСЛОТЫ:

1. acidum nitrium
2. acidum formicicum
3. acidum hydrocyanicum
4. acidum sulfuricum

7. НАЙДИТЕ ПЕРЕВОД «ACIDUM HYDROCHLORICUM»

1. перекись водорода
2. диоксид углерода

	<p>3. осадочная ртуть 4. соляная кислота</p> <p>8. КАКОЕ СУЩЕСТВИТЕЛЬНОЕ В РУССКОМ ЯЗЫКЕ СООТВЕТСТВУЕТ ЛАТИНСКОМУ «ARGENTUM, I N»: 1. серебро 2. медь 3. марганец 4. сера</p> <p>9. КАКОЕ СУЩЕСТВИТЕЛЬНОЕ В РУССКОМ ЯЗЫКЕ СООТВЕТСТВУЕТ ЛАТИНСКОМУ «SULFUR, URIS N»: 1. серебро 2. медь 3. марганец 4. сера</p> <p>10. НАЗВАНИЕ АНИОНА «ОСНОВНОЙ НИТРАТ» ПО-ЛАТИНСКИ: 1. subnitras 2. nitrus 3. Natrium 4. nitrus</p> <p>11. КАКОЕ СУЩЕСТВИТЕЛЬНОЕ В РУССКОМ ЯЗЫКЕ СООТВЕТСТВУЕТ ЛАТИНСКОМУ «MANGANUM, I N»: 1. серебро 2. медь 3. марганец 4. сера</p> <p>12. «ГЛИЦЕРОФОСФАТ КАЛЬЦИЯ» В GEN. SG.: 1. Glycerophosphatis Calcii 2. Calcii glycerophosphas 3. Glycerophosphas Calcii 4. Calcii glycerophosphatis</p> <p>13. КАКОЕ СУЩЕСТВИТЕЛЬНОЕ В РУССКОМ ЯЗЫКЕ СООТВЕТСТВУЕТ ЛАТИНСКОМУ CARBONEUM, I N»: 1. железо 2. углерод 3. сера 4. серебро</p> <p>14. КАКОЕ СУЩЕСТВИТЕЛЬНОЕ В РУССКОМ ЯЗЫКЕ СООТВЕТСТВУЕТ ЛАТИНСКОМУ «HYDRARGYRUM, I N»: 1. сера</p>
--	---

2. ртуть
3. натрий
4. азот

15. ВЫБЕРИТЕ ДВА ВАРИАНТА РУССКОГО НАЗВАНИЯ СОЛИ BARBITALUM-NATRIUM

1. барбитала натриевая соль
2. барбитал-натрий
3. натрий барбитал

16. НАЙДИТЕ ПРАВИЛЬНОЕ ЛАТИНСКОЕ НАЗВАНИЕ «КОФЕИН-БЕНЗОАТ НАТРИЯ»

1. Coffeinum-natrii benzoas
2. Coffeinum-natrium benzoas
3. Coffeinum benzoas natrii

17. НАЙДИТЕ СРЕДИ ПЕРЕЧИСЛЕННЫХ ТЕРМИНОВ НАЗВАНИЯ СОЛЕЙ:

1. Methylii salicylas
2. Kalii arsenis
3. Bismuthi aubnitras
4. Codeini phosphas

18. НАЙДИТЕ СРЕДИ ПЕРЕЧИСЛЕННЫХ ТЕРМИНОВ НАЗВАНИЯ СОЛЕЙ:

1. Methylii salicylas
2. Papaverini hydrochloridum
3. Sulfacylum-natrium
4. Phenylis salicylas

19. НАЙДИТЕ СРЕДИ ПЕРЕЧИСЛЕННЫХ ТЕРМИНОВ ЭФИР:

1. acidum citricum
2. Kalii arsenis
3. Mangani peroxydum
4. Amylii nitris

20. УКАЖИТЕ ПРАВИЛЬНО СОСТАВЛЕННЫЙ В N.SG. ВАРИАНТ НАЗВАНИЯ ТЕРМИНА «БОРНАЯ КИСЛОТА В ПОРОШКЕ»:

1. acidum borica pulverata
2. acidum boricum in pulvere
3. acidum boricum in pulvero
4. acidum boricum pulveratum

Тема 4.2. Частотные отрезки в названиях лекарственных препаратов

1. К ПРОТИВОМИКРОБНЫМ СРЕДСТВАМ ОТНОСИТСЯ:
 1. Nitrofungine

	<p>2. Codelac 3. Omeprazole 4. Meloxicam</p> <p>2. КАКОЕ ЗНАЧЕНИЕ ИМЕЕТ ЧАСТОТНЫЙ ОТРЕЗОК «-VIR-»: 1. противомикробное 2. противогрибковое 3. противовирусное 4. обеззараживающее</p> <p>3. КАКОЙ ИЗ ЧАСТОТНЫХ ОТРЕЗКОВ ИМЕЕТ ЗНАЧЕНИЕ «ДИАГНОСТИЧЕСКОЕ, РЕНТГЕНКОНТРАСТНОЕ СРЕДСТВО»: 1. -trast- 2. -test 3. -thyr- 4. -theo-</p> <p>4. КАКОЕ ЗНАЧЕНИЕ ИМЕЕТ ЧАСТОТНЫЙ ОТРЕЗОК «-SULFA-»: 1. жаропонижающее 2. противомикробные 3. гипотензивное, понижающее артериальное давление 4. обеззараживающее</p> <p>5. КАКОЙ ИЗ ЧАСТОТНЫХ ОТРЕЗКОВ ИМЕЕТ ЗНАЧЕНИЕ «ДИАГНОСТИЧЕСКОЕ, РЕНТГЕНОКОНТРАСТНОЕ СРЕДСТВО»: 1. -test- 2. -vir- 3. -andr- 4. -graph-</p> <p>6. НАЗВАНИЯ ЖАРОПОНИЖАЮЩИХ СРЕДСТВ ВКЛЮЧАЮТ ЧАСТОТНЫЙ ОТРЕЗОК: 1. sulfa 2. vir 3. sed 4. pyr</p> <p>7. К ФЕРМЕНТНЫМ ПРЕПАРАТАМ ОТНОСИТСЯ ЛЕКАРСТВЕННОЕ СРЕДСТВО: 1. Enteroseptolum 2. Flogenzym 3. Rubomycinum 4. Sedamyl</p> <p>8. К ПРЕПАРАТАМ ЖЕНСКИХ ПОЛОВЫХ ГОРМОНОВ ОТНОСИТСЯ ЛЕКАРСТВЕННОЕ СРЕДСТВО:</p>
--	--

	<ol style="list-style-type: none">1. Synoestrolum2. Thyreoidinum3. Testosteronum4. Hydrocortisonum <p>9. КАКОЕ ЗНАЧЕНИЕ ИМЕЕТ ЧАСТОТНЫЙ ОТРЕЗОК «-OESTR-»:</p> <ol style="list-style-type: none">1. препарат мужских половых гормонов2. препарат женских половых гормонов3. жаропонижающее4. диагностическое, рентгенконтрастное <p>10. К ФЕРМЕНТНЫМ ПРЕПАРАТАМ ОТНОСИТСЯ ЛЕКАРСТВЕННОЕ СРЕДСТВО:</p> <ol style="list-style-type: none">1. Thyrotropinum2. Fibrinogenum3. Cocarboxylasum4. Adrenalinum <p>11. К ПОЛИВИТАМИННЫМ ПРЕПАРАТАМ ОТНОСИТСЯ ЛЕКАРСТВЕННОЕ СРЕДСТВО:</p> <ol style="list-style-type: none">1. Undevitum2. Heparinum3. Aminazinum4. Haematogenum <p>12. К ГОРМОНАМ КОРЫ НАДПОЧЕЧНИКОВ ОТНОСИТСЯ ЛЕКАРСТВЕННОЕ СРЕДСТВО:</p> <ol style="list-style-type: none">1. Synoestrolum2. Thyreoidinum3. Hydrocortisonum4. Testosteronum <p>13. К ГОРМОНАЛЬНЫМ ПРЕПАРАТАМ ОТНОСЯТСЯ:</p> <ol style="list-style-type: none">1. Andriolum2. Praegeoestrolum3. Sulfalenum4. Dicainum <p>14. К БОЛЕУТОЛЯЮЩИМ ОТНОСИТСЯ ЛЕКАРСТВЕННОЕ СРЕДСТВО:</p> <ol style="list-style-type: none">1. Panangin2. Pentalgin3. Cobalaminum4. Chinocidum
--	--

15. К ЖАРОПОНИЖАЮЩИМ ПРЕПАРАТАМ ОТНОСЯТСЯ:

1. Pyrophenum
2. Oestradiolum
3. Antipyrinum
4. Cholosasum

16. КАКОЕ ЗНАЧЕНИЕ ИМЕЕТ ЧАСТОТНЫЙ ОТРЕЗОК «-CILLIN-»:

1. обезболивающее
2. болеутоляющее
3. жаропонижающее
4. антибиотик

17. СТЕРОИДНЫМ ПРОТИВОВОСПАЛИТЕЛЬНЫМ СРЕДСТВОМ ЯВЛЯЕТСЯ:

1. Tetracyclinum
2. Prednisolonum
3. Pyocidum
4. Hexavitum

18. КАКОЙ ИЗ ЧАСТОТНЫХ ОТРЕЗКОВ ИМЕЕТ ЗНАЧЕНИЕ «АНТИГИСТАМИННОЕ СРЕДСТВО»:

1. -cyst-
2. -alg-
3. -astin-
4. -flegm

19. АНТИГИСТАМИННЫМ СРЕДСТВОМ ЯВЛЯЕТСЯ:

1. Ampicillinum
2. Diazolinum
3. Vitachlorcyclinum
4. Streptomycinum

20. КАКОЙ ИЗ ЧАСТОТНЫХ ОТРЕЗКОВ ИМЕЕТ ЗНАЧЕНИЕ «ПРОТИВОВОСПАЛИТЕЛЬНОЕ СРЕДСТВО»:

1. - fung-
2. -flex-
3. -fem-
4. -lip-

Тема 4.3. Правила выписывания рецептов

1. РЕЦЕПТ – ЭТО:

1. устные рекомендации врача больному
2. письменное обращение врача к больному с указанием способов употребления лекарств
3. письменное обращение врача к фармацевту (в аптеку) об изготовлении и отпуске лекарства и способах его употребления
4. справка о болезни

2. ДОЗА «0.002» ИМЕЕТ ЗНАЧЕНИЕ:

1. 2 миллиграмма
2. 2 миллилитра
3. 2 грамма
4. 2 единиц действия

3. ВЫБЕРИТЕ ПРАВИЛЬНУЮ ДОЗУ ЖИДКОГО ЛЕКАРСТВЕННОГО ВЕЩЕСТВА:

1. 10.0
2. ad 10.0
3. 1 ml
4. 100000 ЕД

4. В РЕЦЕПТУРНОЙ СТРОКЕ С ЗАГЛАВНОЙ БУКВЫ ПИШУТСЯ:

1. названия лекарственных растений
2. названия частей растений
3. названия химических элементов и соединений
4. прилагательные
5. названия лекарственных препаратов

5. В РЕЦЕПТЕ НА ЛАТИНСКОМ ЯЗЫКЕ ПИШЕТСЯ:

1. ФИО больного и врача
2. все разделы рецепта
3. раздел, где указывается, как принимать лекарство, после слова Signa:
4. раздел «Рецептурная пропись», после слова Recipe:....

6. ПРИ ВЫПИСЫВАНИИ РАСТВОРА В РЕЦЕПТУРНОЙ СТРОКЕ ПОСЛЕ «RECIPE:» ПИШЕТСЯ:

1. Solutio
2. Solutiones
3. Solutionum
4. Solutionis

7. СООТВЕТСТВИЕ ЛАТИНСКИХ РЕЦЕПТУРНЫХ СОКРАЩЕНИЙ РУССКИМ ПОЛНЫМ НАИМЕНОВАНИЯМ:

- | | |
|----------|--------------|
| 1. susp. | a) свеча |
| 2. supp. | b) семя |
| 3. sp. | c) суспензия |
| 4. sem. | d) сбор |

8. РЕЦЕПТУРНАЯ ФОРМУЛИРОВКА «ВЫДАЙ В АМПУЛАХ»:

1. Da in charta cerata
2. Da in vitro nigro

3. Da in scatula
4. Da in ampullis

9. РЕЦЕПТУРНАЯ ФОРМУЛИРОВКА «СМЕШАЙ, ПУСТЬ ПОЛУЧИТСЯ МАЗЬ»:

1. Misce, fiat pasta
2. Misce, fiat unguentum
3. Misce, fiat pulvis
4. Misce, fiat pilula

10. ВЫБЕРИТЕ ПРАВИЛЬНУЮ ДОЗУ ТВЕРДОГО ЛЕКАРСТВЕННОГО ВЕЩЕСТВА:

1. 2 ml
2. ad 200 ml
3. gtt. I
4. 0.00125

11. СООТВЕТСТВИЕ ЛАТИНСКИХ РЕЦЕПТУРНЫХ СОКРАЩЕНИЙ РУССКИМ ПОЛНЫМ НАИМЕНОВАНИЯМ:

- | | |
|-----------------------|----------|
| 1. мазь | a) ung. |
| 2. покрытый оболочкой | b) gutt. |
| 3. разведённый | c) dil. |
| 4. капли | d) obd. |

12. РЕЦЕПТУРНАЯ ФОРМУЛИРОВКА «ВЫДАЙ В ЧЕРНОЙ СКЛЯНКЕ»:

1. Da in charta cerata
2. Da in vitro nigro
3. Da in scatula
4. Da in ampullis

13. ЛАТИНСКАЯ ЧАСТЬ РЕЦЕПТА ВСЕГДА НАЧИНАЕТСЯ С ГЛАГОЛА:

1. Misce
2. Signa
3. Recipe
4. Da

14. ЛАТИНСКАЯ ЧАСТЬ РЕЦЕПТА ВСЕГДА ЗАКАНЧИВАЕТСЯ ГЛАГОЛОМ:

1. Misce
2. Signa
3. Recipe
4. Da

15. ЛАТИНСКИЙ ЭКВИВАЛЕНТ РЕЦЕПТУРНОЙ СТРОКЕ «ВОЗЬМИ: СПИРТА ЭТИЛОВОГО 95% -10МЛ»:

1. Recipe: Spiriti aethylici 95% -10 ml

2. Recipe: Spiritus aethylici 95% -10 ml
3. Recipe: Spiritus aethylici 95% -1
4. Recipe: Spiritus aethylici 95% -10 ml

16. ЛАТИНСКИЙ ЭКВИВАЛЕНТ РЕЦЕПТУРНОЙ СТРОКЕ «ВОЗЬМИ: РАСТВОРА ПЕРЕКИСИ ВОДОРОДА 100 МЛ»:

1. Recipe: Solutionis Hydrogenii peroxydi 100 ml
2. Recipe: Solutio Hydrogenii peroxydi 100 ml
3. Recipe: Solutionum Hydrogenii peroxydi 100 ml
4. Recipe: Solutionas Hydrogenii peroxydi 100 ml

17. ЛАТИНСКИЙ ЭКВИВАЛЕНТ РЕЦЕПТУРНОЙ СТРОКЕ «ВОЗЬМИ: ЭКСТРАКТА АЛОЭ 1,0»:

1. Recipe: Extractum Aloës 1,0
2. Recipe: Extracta Aloës 1,0
3. Recipe: Extracti Aloës 1,0
4. Recipe: Extractis Aloë 1,0

18. РЕЦЕПТУРНАЯ СТРОКА «ВОЗЬМИ: СУХОГО ЭКСТРАКТА БОЯРЫШНИКА»:

1. Recipe: Extracti Crataegi spissi
2. Recipe: Extracti Crataegi fluidi
3. Recipe: Extracti Frangulae spissi
4. Recipe: Extracti Crataegi sicci

19. СООТВЕТСТВИЯ:

- | | |
|----------------------|------------------|
| 1. pro inhalatione | a) для наркоза |
| 2. pro narcosi | b) для инъекций |
| 4. pro injectionibus | c) для ингаляции |
| 5. pro dosi | d) для дозы |

20. ГЛАГОЛ «STERILISA» В РЕЦЕПТАХ ИМЕЕТ ЗНАЧЕНИЕ:

1. стерилизовать
2. пусть будет простерилизовано
3. простерилизуйте
4. простерилизуй

ПРАКТИЧЕСКИЕ ЗАДАНИЯ

Задание 1.

Перед вами отрывок из научной публикации медицинского содержания. Ваша задача, опираясь на контекст и знание клинических терминологических элементов, – понять значение выделенных терминов; назовите другие термины, включающие в себя образующие выделенное слово терминологические элементы. «В зависимости от причины и характера заболевания, локализации воспалительного процесса различают его следующие виды: *гломерулонефрит*, *пиелонефрит*, наследственный и лучевой *нефриты*».

	<p>Задание 2. Перед вами отрывок из научной публикации медицинского содержания. Ваша задача, опираясь на контекст и знание клинических терминологических элементов, – понять значение выделенных терминов; назовите другие термины, включающие в себя образующие выделенное слово терминологические элементы. «Поскольку <i>спленомегалия</i> лишь проявление какого-либо другого заболевания, лечение должно быть направлено на первичную причину. <i>Спленэктомия</i> показана в редких случаях; иногда она производится при заболеваниях, связанных с повышенным <i>гемолизом</i>».</p> <p>Задание 3. Найдите перевод термина "наложение шва на язык": glossorrhaphia glossoplastica gingivotomia glossoptosis glossorrhagia</p> <p>Задание 4. Найдите термин со значением "болезнь, заболевание": cystalgia, odontalgia, gastrostomia, encephalopathia, tonsillectomia.</p> <p>Задание 5. Переведите иноязычные тексты, используя знание греко-латинских терминологических элементов. Попробуйте определить язык. Dermatitis is inflammation of the skin. The different kinds usually have in common an allergic reaction to specific allergens. The term may describe eczema, which is also called dermatitis eczema and eczematous dermatitis.</p> <p>Задание 6. Переведите иноязычные тексты, используя знание греко-латинских терминологических элементов. Попробуйте определить язык. En médecine, l'appendicectomie est un acte chirurgical consistant en l'ablation de l'appendice iléo-cæcal.</p> <p>Задание 7. Переведите иноязычные тексты, используя знание греко-латинских терминологических элементов. Попробуйте определить язык. Хемолиза (на гръцки: haemo - кръв + λύσις - разрушавам) е разрушаването на еритроцитите и освобождаването на хемоглобин в околната течност (плазма). Причините, които могат да доведат до хемолиза са разнообразни. Така например хемолиза може да се предизвика от автоимунни процеси, висока концентрация на алкохол в плазмата.</p> <p>Задание 8. Переведите иноязычные тексты, используя знание греко-латинских терминологических элементов. Попробуйте определить язык. La nefritis es una inflamación del riñón. Término del idioma griego nephro- "del riñón" e -itis "inflamación". Es frecuentemente causada por infecciones, toxinas o enfermedad autoinmune.</p> <p>Задание 9. Переведите иноязычные тексты, используя знание греко-латинских терминологических элементов. Попробуйте определить язык. Остеопороз – системне захворювання скелета, яке характеризується зменшенням маси кістки в одиниці об'єму та порушенням мікроархітектури кісткової тканини, що призводить до підвищення крихкості кісток та високого ризику їх переломів.</p> <p>Задание 10. Составьте термины, используя данные начальные и конечные ТЭ: hydr-, -logia, gynaec-, -logus, physi-, -graphia, psych-, -gramma, phil-, -phobia, bio-, -therapia, toxic-, -sophia, mono-, -(h)armonia, ge-, -philia.</p> <p>Задание 11.</p>
--	--

	<p>Врач выписывает лекарство для себя. Какая надпись и где пишется при этом в рецепте?</p> <p>Задание 12. Лекарственное средство прописывается в темной склянке. Какая стандартная формулировка пишется при этом в рецептурном бланке?</p> <p>Задание 13. Больному предстоит длительный курс лечения. Какая рецептурная формулировка пишется в рецепте для повторной выдачи лекарственного средства?</p> <p>Задание 14. Для обработки раны больному нужен спиртовой раствор йода. Как написать это название по-латински?</p> <p>Задание 15. Больному назначен раствор хлорофталма. Напишите это название по-латински.</p> <p>Задание 16. Больному назначен раствор дибазола для инъекций. Напишите по-латински это название.</p> <p>Задание 17. Больному назначена мазь эритромицина. Напишите это название по-латински.</p> <p>Задание 18. Больному назначен противоастматический сбор. Напишите его название по-латински.</p> <p>Задание 19. Больному следует принимать витамин «С». Напишите название этого витамина по-латински.</p> <p>Задание 20. Больному назначен сироп ревеня. Напишите по-латински это название.</p> <p>Задание 21. Больному назначен сок алоэ. Напишите это название по-латински.</p> <p>Задание 22. Больному назначен линкомицин. Напишите это название по-латински. К какой группе лекарственных средств он относится? По какому частотному отрезку это определяется?</p> <p>Задание 23. Больному назначен ампициллин. Напишите это название по-латински. К какой группе лекарственных средств он относится? По какому частотному отрезку это определяется?</p>
--	---

Задание 24.

Больному назначен **тестостерон**. Напишите это название по-латински. К какой группе лекарственных средств он относится? По какому частотному отрезку это определяется?

Задание 25.

Больной назначен **синэстрол**. Напишите это название по-латински. К какой группе лекарственных средств он относится? По какому частотному отрезку это определяется?

Задание 26.

Больному назначен **тиреоидин**. Напишите это название по-латински. К какой группе лекарственных средств он относится? По какому частотному отрезку это определяется?

Задание 27.

Больному назначен **гидрокортизон**. Напишите это название по-латински. К какой группе лекарственных средств он относится? По какому частотному отрезку это определяется?

Задание 28.

Больному назначен **баральгин**. Напишите это название по-латински. К какой группе лекарственных средств он относится? По какому частотному отрезку это определяется?

Задание 29.

Больному назначен **фенобарбитал**. Напишите это название по-латински. К какой группе лекарственных средств он относится? По какому частотному отрезку это определяется?

Задание 30.

Больному назначен **корвалол**. Напишите это название по-латински. К какой группе лекарственных средств он относится? По какому частотному отрезку это определяется?

УПРАЖНЕНИЕ

Перепишите слово на русском языке. Рядом запишите словарную форму на латинском языке.

- | | | |
|-------------------------|---------------------|-----------------|
| 1. артерия | 18. голова, головка | 35. широкий |
| 2. ключица | 19. зуб | 36. длинный |
| 3. ребро | 20. отверстие | 37. средний |
| 4. десна | 21. кость | 38. костный |
| 5. нижняячелюсть | 22. поверхность | 39. нёбный |
| 6. верхняячелюсть | 23. труба | 40. левый |
| 7. лопатка | 24. нос | 41. щитовидный |
| 8. субстанция, вещество | 25. сумка | 42. венозный |
| 9. позвонок | 26. железа | 43. латеральный |
| 10. угол | 27. складка | 44. затылочный |
| 11. плечо | 28. влагалище | 45. круглый |
| 12. череп | 29. нерв | 46. простой |

13. губа	30. глаз	47. кожный
14. скелет	31. шероховатый	48.наибольший
15. борозда	32. правый	49. наименьший
16. сустав	33. наружный	50. наивысший
17. канал	34. внутренний	

ЗАДАНИЯ ДЛЯ САМОСТОЯТЕЛЬНОЙ РАБОТЫ

Самостоятельная работа 1.

a. Допишите до конца словарную форму следующих существительных и прилагательных. Переведите слова на русский язык

externus, ...

caput, ...

medianus, ...

facies, ...

crus, ...

costa, ...

digitus, ...

sphenoidalis, ...

inferior, ...

genu, ...

b. Перепишите термин. Переведите его на латинский язык в двух формах: Nom. Sg, и Gen. Sg. (0,5)

отверстие верхней челюсти

тело кости

палец кисти

шейка ребра

c. Перепишите термин. Переведите его на латинский язык в двух формах: Nom. Sg, и Gen. Sg. (0,5)

боковая связка

затылочное отверстие

носовой ход

левый висок

Самостоятельная работа 2.

1. Выделите терминологические элементы и объясните каждый:

nephropathia

cytolysis

ruaemia

colpoperineorrhaphia

cranioschisis

lobotomia

metreuryasis

neophobia

myelocele

salpingoophoritis

2. Образуйте однословные клинические термины:
действующий (направленный) на щитовидную железу
воспаление только одного сустава
нарушение слюноотделения
инструментальный осмотр внутренней поверхности мочевого пузыря
врач-специалист по женским болезням
боль в области желчного пузыря
прекращение мочеотделения
навязчивый страх одиночества
обусловленный отсутствием селезенки
нарушение чувствительности
носовое кровотечение

3. Переведите рецепты:

A) Recipe: Infusi herbae Hyperici 20,0 – 200 ml

Da.

Signa. На 3 приема в день перед едой.

Б) Recipe: Methotirini 0,01

Da tales doses numero 20 in tabulettis.

Signa. По ½ таблетки 3 раза в день.

В) Возьми: Очищенного скипидара

Салициловой кислоты

Вазелина до 30,0

Смешай, чтобы получилась мазь.

Выдай

Обозначь. Антисептическая мазь.

Г) Возьми: Травы тысячелистника 8,0

Листьев мяты перечной 1,0

Смешай, пусть получится сбор.

Выдай такие дозы числом 6 в бумажных мешочках.

Обозначь. Заварить стаканом кипяченой воды, принимать по 1 ст. д. 3-4 раза в день.

ВОПРОСЫ ДЛЯ УСТНОГО/ПИСЬМЕННОГО ОПРОСА

1. Сколько букв в латинский алфавите?
2. Как произносятся гласные, дифтонги?
3. Особенности постановки ударения в латинских терминах.
4. Правила долготы и краткости слогов.
5. Что такое согласованное несогласованное определение и какой частью речи оно выражено?
6. Какой порядок слов в латинском определении?

7. Перечислите роды существительных на латинском и русском языках.
8. Производными каких частей речи могут быть предлоги?

Эталоны ответов:

Тема 1.1. Введение. История развития латинского языка и медицинской терминологии. Алфавит.									
Буквы и буквосочетания									
№ теста	ответ	№ теста	ответ	№ теста	ответ	№ теста	ответ	№ теста	ответ
1	4	5	2	9	2	13	3	17	3
2	4	6	4	10	2	14	3	18	3
3	1	7	3	11	1	15	4	19	3
4	4	8	2	12	2	16	3	20	3
Тема 2.1. Имя существительное									
1	4	5	4	9	2	13	2	17	4
2	2	6	2	10	4	14	1	18	4
3	4	7	1	11	1	15	2, 4	19	2
4	3	8	3	12	4	16	1, 3	20	4
Тема 2.2. Имя прилагательное									
1	4	5	4	9	3	13	1	17	2
2	3	6	1, 2, 4	10	2	14	1	18	1
3	2	7	3	11	2	15	1, 2, 4	19	4
4	3	8	3	12	3	16	2	20	2
Тема 3.1. Способы словообразования									
1	2	5	4	9	1	13	1	17	1
2	1	6	1	10	4	14	3	18	3
3	3	7	1	11	3	15	1	19	3
4	4	8	4	12	3	16	4	20	4
Тема 4.1. Химическая номенклатура									
1	2	5	3	9	4	13	2	17	2, 3, 4
2	3	6	3	10	1	14	2	18	2, 3
3	1	7	4	11	3	15	1, 2	19	4
4	4	8	1	12	2	16	1	20	4
Тема 4.2. Частотные отрезки в названиях лекарственных препаратов									
1	1	5	4	9	2	13	1, 2	17	2
2	3	6	4	10	3	14	2	18	3
3	1	7	2	11	1	15	3	19	2
4	4	8	1	12	3	16	4	20	2
Тема 4.3. Правила выписывания рецептов									
1	3	5	4	9	2	13	3	17	3
2	1	6	4	10	4	14	2	18	4
3	3	7	1-с,	11	1-а,	15	4	19	1-с,

			2-a, 3-d, 4-b		2-d, 3-c, 4-b				2-a, 3-b, 4-d
4	1, 3, 5	8	4	12	2	16	1	20	4

Эталоны ответов к практическим заданиям:

- Нефрит – воспаление почек, пиелонефрит – воспаление почечных лоханок и почек, гломерулонефрит – поражение клубочков почки.
- Спленомегалия – увеличение селезенки, спленэктомия – хирургическая операция по удалению селезёнки, гемолиз - процесс разрушения эритроцитов.
- Glossorrhaphia.
- Cystalgia – боль в мочевом пузыре, odontalgia –зубная боль.
- Дерматит - это воспаление кожи. Различные виды обычно имеют общую аллергическую реакцию на специфические аллергены. Термин может описывать экзему, которая также называется экземой дерматита и экзематозным дерматитом. (Английский язык)
- В медицине аппендицэктомия является хирургическим актом, заключающимся в удалении илеоцекального отростка. (Французский язык)
- Гемолиз (греч. гемо - кровь + λύσις - разрушать) – разрушение эритроцитов и выброс гемоглобина в окружающую жидкость (плазму). Причины, которые могут привести к гемолизу, разнообразны. Например, гемолиз может быть вызван аутоиммунными процессами, высокой концентрацией алкоголя в плазме крови. (Болгарский язык)
- Нефрит – это воспаление почек. Греческий термин нефро- «почек» и -ит «воспаление». Это часто вызывается инфекциями, токсинами или аутоиммунным заболеванием. (Испанский язык)
- Остеопороз – системное заболевание скелета, характеризующееся уменьшением массы кости в единице объема и нарушением микроархитектуры костной ткани, что приводит к повышению хрупкости костей и высокому риску их переломов. (Украинский язык)
- Hydrotherapia, biologia, gynaecologus, philosophia, monophobia, physiologia, physiotherapia, toxicophilia, biographia, hydrophobia и т.д.
- Pro me или Pro auctore или Ad usum proprium в строчке, где указываются фамилия и инициалы больного
- in vitro nigro
- Repete или Repetatur
- Solutio Iodi spirituosa
- Solutio Chlorophthalmi
- Solutio Dibazoli pro injectionibus
- Unguentum Erythromycini
- Species antiasthmaticae
- Acidum ascorbinicum
- Sirupus Rhei
- Succus Aloës
- Lincomycinum. Антибиотик лучистых грибов. –mucin-
- Ampicillinum. Антибиотик группы пенициллинов. –cillin-
- Testosteronum. Препарат мужских половых гормонов. –test-
- Synoestrolum. Препарат женских половых гормонов. –oestr-
- Thyreoidinum. Гормон щитовидной железы. –thyr-
- Hydrocortison. Гормон коры надпочечников. –cort-
- Baralgin. Болеутоляющий препарат. –alg-
- Phenobarbitalum. Снотворный препарат –barb-
- Corvalolum. Сердечный препарат. –cor-

Упражнение

- | | | |
|-------------------------|-----------------------|-------------------------|
| 1. arteria, ae f | 18. caput, it is n | 35. latus, a, um |
| 2. clavicula, ae f | 19. dens, dentis m | 36. longus, a, um |
| 3. costa, ae f | 20. foramen, inis n | 37. medius, a, um |
| 4. gingiva, ae f | 21. os, ossis n | 38. osseus, a, um |
| 5. mandibula, ae f | 22. facies, ei f | 39. palatinus, a, um |
| 6. maxilla, ae f | 23. tuba, ae f | 40. sinister, tra, trum |
| 7. scapula, aef | 24. nasus, im | 41. thyreoideus, a, um |
| 8. substantia, aef | 25. bursa, aef | 42. venosus, a, um |
| 9. vertebra, aef | 26. glandula, aef | 43. lateralis, e |
| 10. angulus, im | 27. plica, ae f | 44. occipitalis, e |
| 11. brachium, im | 28. vagina, aef | 45. teres, etis |
| 12. cranium, i n | 29. nervus, i m | 46. simplex, icis |
| 13. labium, i n | 30. oculus, i m | 47. cutaneus, a, um |
| 14. skeleton, i n | 31. asper, era, erum | 48. maximus, a, um |
| 15. sulcus, i m | 32. dexter, tra, trum | 49. minimus, a, um |
| 16. articulatio, onis f | 33. externus, a, um | 50. supremus, a, um |
| 17. canalis, is m | 34. internus, a, um | |

Самостоятельная работа 1.

3. Допишите до конца словарную форму следующих существительных и прилагательных. Переведите слова на русский язык
externus, a, um наружный
caput, it is, n голова
medianus, a, um средний
facies, ei, f поверхность, лицо
crus, cruris, n голень, ножка
costa, ae, f ребро
digitus, i, m палец
sphenoidalis, e клиновидный
inferior, ius нижний
genu, us, n колено
2. Перепишите термин. Переведите его на латинский язык в двух формах: Nom. Sg. и Gen. Sg.
отверстие верхней челюсти
Nom. Sg. corpus ossis
Gen. Sg. corporis ossis
Nom. Sg. digitus manus
Gen. Sg. digiti manus
Nom. Sg. cavum costae
Gen. Sg. cavi costae
3. Перепишите термин. Переведите его на латинский язык в двух формах: Nom. Sg. и Gen. Sg.
Nom. Sg. ligamentum laterale

Gen. Sg. ligamenti lateralis
Nom. Sg. foramen occipitale
Gen. Sg. foraminis occipitalis
Nom. Sg. meatus nasalis
Gen. Sg. meatus nasalis
Nom. Sg. tempus sinistrum
Gen. Sg. temporis sinistri

Самостоятельная работа 2.

1. Выделите и объясните каждый терминологический элемент:
 - nephro-pathia заболевание почек
 - cyto-lysis разрушение клеток
 - py-aemia гной в крови
 - colpo-rhaphia наложение шва на влагалище
 - cranio-schisis расщепление черепа
 - lobo-tomia рассечение лобной доли
 - metr-uryasis расширение матки
 - neo-phobia боязнь нового
 - myelo-cela грыжа спинного мозга
 - salping-oophor-itis воспаление маточной трубы и яичника.
2. Образуйте однословные клинические термины:
 - thyreotropus
 - monoarthritis
 - dyssialia
 - endocystoscopy
 - gynaecologus
 - cholecystalgia
 - anuria
 - monophobia
 - anaesthesia
 - nasorrhagia
3. Переведите рецепты:
 - А) Возьми: Настоя травы зверобоя 20,0 – 200 ml
Выдай.
Обозначь. На 3 приема в день перед едой.
 - Б) Возьми: Метотирина 0,01
Выдай такими дозами числом 20 в таблетка.
Обозначь. По ½ таблетки 3 раза в день.
 - В) Recipe: Olei Terebinthinae rectificati 10,0
Acidi salicylici 2,0
Vaselini до 30,0

Misce, fiat unguentum.
 Da.
 Signa. Антисептическая мазь.
 Г) Recipe: Herbae Millifolii 8,0
 Foliorum Mentae piperitae 1,0
 Misce, fiant species.
 Da tales doses numero 6 in sacculis chartaceis.
 Signa. Заварить стаканом кипяченой воды, принимать по 1 ст.д. 3-4 раза в день.

Эталоны ответов на вопросы:

1.	<p>Первоначально латинский алфавит включал только 21 букву. Буква Z была исключена из алфавита в 312 г. до н. э. Буква C использовалась для обозначения звуков [k] и [g]; в 234 г. до н. э. была создана отдельная буква G путем добавления к C поперечной черточки. В I веке до н. э. были добавлены буквы Y и Z для записи слов, заимствованных из греческого языка. В итоге получился классический латинский алфавит из 23 букв.</p> <p>Уже в новое время произошла дифференциация слоговых и неслоговых вариантов букв I и V (I/J и U/V), а также стал считаться отдельной буквой диграф VV, использующийся в письме германских языков. В итоге получился современный алфавит из 24 букв. Древние римляне использовали только заглавные формы букв; современные строчные буквы появились на рубеже античности и средних веков; в целом буквы в своем современном виде оформились около 800 года н.э.</p>
2.	<p>Aa, Oo, Uu — произносятся как русские гласные [a], [o], [y]: Например: caput (капут) – голова; opticus (оптикус) – зрительный; genu (гэну) – колено.</p> <p>Ee — произносится как русский гласный [э]: vertebra (вэртэбра) — позвонок; nervus (нэrvус) — нерв; dens (дэнс) — зуб.</p> <p>Ii — произносится как русский и, но в начале слова перед гласным или в середине слова между гласными произносится как русский [й]: digitus (дигитус) — палец; iodum (йодум) — йод maior (майор) — большой.</p> <p>Yu — встречается только в словах греческого происхождения и произносится как русский гласный [и]: larynx (ляринкс) — гортань pharynx (фаринкс) — глотка</p>
3.	<p>Для понимания правила ударения в латинском языке очень важно уметь делить слова на слоги и определять длительность слогов. Гласные звуки могут быть долгими или краткими. Различать долготу или краткость в слове необходимо, т. к. от долготы или краткости слога зависит правильная постановка ударения</p> <p>В латинском языке ударение (accentus) не ставится на последнем слоге. Слоги отсчитываются от конца слова. Количество слогов определяется по количеству гласных (дифтонги составляют один слог).</p> <p>Ударение ставится:</p> <ol style="list-style-type: none"> 1) на втором слоге от конца, если он долгий; 2) на третьем слоге от конца, если второй слог краткий (долгота или краткость третьего слога не имеет значения): li-ga-men-tum - связка; ve-rte-bra - позвонок. <p>В двусложных словах ударение всегда стоит на первом слоге: co-sta - ребро, ca-put - голова.</p> <p>Примечание: Некоторые слова греческого происхождения с окончанием -ia сохраняют греческое ударение на втором кратком слоге, например: hypertonia - повышенное кровяное давление, pneumonia - воспаление легких</p>
4.	<p>1. Гласный считается долгим перед двумя и более согласными, а также перед x и z: ma-xil-la - верхняя челюсть, co-lum-na – столб, re-fle-xus – рефлекс, gly-cy-rrhi-za - солодковый корень. Дифтонги от природы являются долгими: ae-ger - больной, foe-tus – плод, cau-da – хвост, pleu-ra - плевра. Правила краткости слога: Гласный перед гласным, а также перед h является кратким: ex-tra-ho — извлекаю, ti-bi-a - большеберцовая кость, pte-ry-go-i-de-us – крыловидный.</p> <p>2. Гласный перед сочетаниями ch, th, rh, ph является кратким:</p>

	<p>sto-ma-chus – желудок. 3. Гласный всегда краткий перед группой согласных из немого и плавного (bl, -br, -pl, -pr, -dl, -dr, -tl, -tr, -cl, -cr, -gl, -gr): ver-te-bra – позвонок, se-re-brum — мозг (головной), pal-pe-bra (веко). Гласный перед одним согласным может быть и долгим, и кратким. В таких случаях в словаре над гласным ставится знак долготы (ˉ) или краткости (˘): tu-ni-ca – оболочка, ve-si-ca - пузырь.</p>
5.	<p>В латинском языке различают два вида определений: согласованное и несогласованное определение. Согласованное определение отвечает на вопросы: какой? который? чей? сколько? При этом определением может быть прилагательное, причастие, числительное и местоимение. Например: caput costalis - головка рёберная crista vertebralis - гребень позвоночный Несогласованное определение выражено существительным в родительном падеже. Например: caput costae - головка ребра crista vertebrae - гребень позвонка В анатомической и других номенклатурах могут использоваться термины, состоящие из одного слова (cranium - череп), из двух слов (costa prima – первое ребро) или нескольких слов (fovea costalis cranialis et caudalis - краниальные и каудальные реберные ямки). В латинском языке, как и в русском, обязательно строгое согласование в роде, числе и падеже.</p>
6.	<p>Порядок слов в многочленном термине, как правило, строгий. На первом месте по-латыни стоит существительное (определяемое слово) - общий термин, затем следуют определения. Каждое определение сужает объём общего термина, конкретизирует его, если в термин входит несколько определений, то на первое место ставится то из них, которое наиболее ярко и чётко отделяет общий термин от числа однородных понятий. Например: arteria coronaria dextra - артерия венечная правая.</p>
7.	<p>Признаки рода существительных: род существительных определяется по окончанию существительного в именительном падеже единственном числе: К мужскому роду относятся существительные с окончанием – us К женскому роду относятся существительные с окончанием – a, -es К среднему роду относятся существительные с окончанием -u, -en, -um, -on.</p>
8.	<p>Предлоги по происхождению - наречия, лексически уточняющие основное значение падежной формы. Как наречия, предлоги первоначально не имели закрепленного места в предложении. От этого в латинском языке сохранились некоторые следы, например, употребление предлога между определением и определяемым словом: magna cum virtute - с большой доблестью qua de causa - по какой причине, почему Некоторые слова и в классическом латинском языке употребляются и как наречия и как предлоги, например: ante, post, contra: ante volat - летит впереди, где ante - наречие, ante lucem - перед рассветом, где ante - предлог, употр. с вин. падежом. Предлоги - развивающаяся часть речи, постоянно пополняющаяся за счет других частей речи, например, существительных, застывших в каком-либо падеже; Например: в abl.: causa - по причине, gratia - благодаря, ради. Предлоги causa, gratia употребляются с родительным падежом и постпозитивно: belli causa из-за войны. В латинском языке предлоги сочетаются или с винительным падежом, или с аблативом. И только два предлога (in и sub) сочетаются и с тем, и с другим падежом.</p>

№ п/п	Дисциплина	Оценочные материалы
3.	ОПЦ.03 Основы патологии	<p>ЗАДАНИЯ В ТЕСТОВОЙ ФОРМЕ</p> <p>Задание 1. Перечислите основные группы экзогенных этиологических факторов патологических процессов</p> <ol style="list-style-type: none"> 1. биологические 2. гуманитарные 3. социальные 4. наследственные 5. физические 6. химические <p>Задание 2. Перечислите стадии болезни в последовательности их развития</p> <ol style="list-style-type: none"> 1. исхода 2. скрытый 3. разгара 4. продромальный <p>Задание 3. Перечислите типы конституции</p> <ol style="list-style-type: none"> 1. гиперстенический 2. экссудативно-катаральный 3. нормостенический 4. астенический 5. лимфатико-гипопластический 6. нервно-артритический <p>Задание 4. Перечислите системы, участвующие в формировании индивидуальной реактивности</p> <ol style="list-style-type: none"> 1. иммунная 2. свертывающая 3. нервная 4. эндокринная 5. неспецифических барьеров 6. пищеварительная <p>Задание 5. Перечислите причины физиологических лейкоцитозов</p> <ol style="list-style-type: none"> 1. беременность 2. диарея 3. прием пищи 4. физическая нагрузка 5. первые сутки периода новорожденности 6. эмоциональная нагрузка

№ п/п	Дисциплина	Оценочные материалы				
		<p>7. пребывание в условиях повышенной температуры воздуха</p> <p>Задание 6. Перечислите группы анемий по патогенезу</p> <ol style="list-style-type: none"> 1. гемолитические 2. вследствие неукротимой рвоты 3. вследствие кровопотери 4. вследствие нарушения кроветворения 5. вследствие хронической сердечной недостаточности <p>Задание 7. Перечислите последовательность стадий воспаления</p> <ol style="list-style-type: none"> 1. инкубационная 2. пролиферации 3. альтерации 4. исхода 5. экссудации <p>Задание 8. Перечислите медиаторы воспаления</p> <ol style="list-style-type: none"> 1. глюкокортикоиды 2. простагландины 3. тромбоксаны 4. лейкотриены 5. лактат 6. гистамин 7. серотонин 8. брадикинин 9. пируват <p>Задание 9. Перечислите последовательность стадий фагоцитоза</p> <ol style="list-style-type: none"> 1. переваривание 2. адгезия (прилипание) 3. синтез медиаторов 4. хемотаксис (приближение) 5. пролиферация 6. поглощение <p>Задание 10. Установите соответствие</p> <table border="1" data-bbox="504 1326 1756 1422"> <tbody> <tr> <td data-bbox="504 1326 846 1390">1. Местные признаки воспаления</td> <td data-bbox="846 1326 1756 1390">1. Лихорадка, интоксикация, лейкоцитоз, ускорение СОЭ, стимуляция фагоцитарной активности</td> </tr> <tr> <td data-bbox="504 1390 846 1422">2. Общие признаки</td> <td data-bbox="846 1390 1756 1422">2. гистамин, брадикинин, серотонин, простагландины, лейкотриены,</td> </tr> </tbody> </table>	1. Местные признаки воспаления	1. Лихорадка, интоксикация, лейкоцитоз, ускорение СОЭ, стимуляция фагоцитарной активности	2. Общие признаки	2. гистамин, брадикинин, серотонин, простагландины, лейкотриены,
1. Местные признаки воспаления	1. Лихорадка, интоксикация, лейкоцитоз, ускорение СОЭ, стимуляция фагоцитарной активности					
2. Общие признаки	2. гистамин, брадикинин, серотонин, простагландины, лейкотриены,					

№ п/п	Дисциплина	Оценочные материалы	
		воспаления	тромбоксаны
		3. Медиаторы воспаления	3. гипергическое, нормергическое, гиперергическое
		4. Виды воспаления по форме реактивности	4. жар, покраснение, уплотнение, боль, нарушение функции
		Задание 11. Установите соответствие	
		Вид клеток	Роль в иммунной защите
		1. Т-лимфоциты	1. Фагоцитоз (микрофаги)
		2. В-лимфоциты	2. Гуморальный иммунитет
		3. Нейтрофилы	3. Клеточный иммунитет
		4. Моноциты	4. Фагоцитоз (макрофаги), организация клеточной кооперации
		Задание 12. Вставьте пропущенное слово Лихорадка – типичский патологический процесс, в основе которого лежит временная активная перестройка функции центра терморегуляции, направленная на повышение температуры тела, в ответ на действие _____ факторов	
		Задание 13. Ответьте на вопрос: К вторичным пирогенам относятся?	
		Задание 14. Вставьте пропущенное значение Перед проведением теста толерантности к глюкозе необходимо воздержаться от приема пищи (кроме воды) в течение _____ часов.	
		Задание 15. Вставьте пропущенное слово Обильное потоотделение приводит к усилению_____.	
		Задание 16. Ответьте на вопрос: Какие системы могут компенсировать экзогенную гипоксию?.	
		Задание 17. Вставьте пропущенное слово При левожелудочковой сердечной недостаточности отеки развиваются _____.	
		Задание 18. Вставьте пропущенное значение Период восстановления уровня глюкозы после сахарной нагрузки у пациентов с инсулинзависимым сахарным диабетом составляет более _____ часов.	
		Задание 19. Ответьте на вопрос Что является причиной возникновения опухолей?	
		Задание 20. Ответьте на вопрос	

№ п/п	Дисциплина	Оценочные материалы
		Факторы какой природы могут выступать в роли канцерогенов?

Эталоны ответов:

Вопрос	Ответ	Вопрос	Ответ	Вопрос	Ответ	Вопрос	Ответ
1	1356	6	134	11	1 – 3 2 – 2 3 – 1 4 – 4	16	система внешнего дыхания, сердечно-сосудистая система, система красной крови, система тканевого дыхания.
2	2431	7	352	12	факторов	17	в легких
3	134	8	234678	13	ИЛ-1, ФНО, ИЛ-6, интерфероны	18	3
4	1345	9	4261	14	12	19	канцерогены
5	13456	10	1 – 4 2 – 1 3 – 2 4 – 3	15	теплоотдачи	20	Физической, химической, биологической.

№ п/п	Дисциплина	Оценочные материалы
4.	ОПЦ.04 Генетика человека с основами медицинской генетики	ЗАДАНИЯ В ТЕСТОВОЙ ФОРМЕ 1. НАУКА О НАСЛЕДСТВЕННОСТИ И ИЗМЕНЧИВОСТИ: А. Генетика Б. Анатомия В. Биология Г. Евгеника 2. ДВУХЦЕПОЧЕЧНУЮ СПИРАЛЬ ДНК ОТКРЫЛИ: А. Мендель и Морган Б. Де Фриз и Корренс В. Уотсон и Крик Г. Харди и Вайнберг 3. ЗАКОНОМЕРНОСТИ НАСЛЕДСТВЕННОСТИ И ИЗМЕНЧИВОСТИ С ТОЧКИ ЗРЕНИЯ ПАТОЛОГИИ ИЗУЧАЕТ: А. Биология Б. Экология

№ п/п	Дисциплина	Оценочные материалы
		<p>В. Евгеника Г. Медицинская генетика</p> <p>4. СОВОКУПНОСТЬ ВСЕХ ПРИЗНАКОВ У ОДНОЙ ОСОБИ: А. Фенотип Б. Генотип В. Триплет Г. Кариотип</p> <p>5. СОВОКУПНОСТЬ ВСЕХ ГЕНОВ У ОДНОЙ ОСОБИ: А. Фенотип Б. Генотип В. Триплет Г. Кариотип</p> <p>6. НАУКА О КЛЕТКЕ: А. Физиология Б. Цитология В. Анатомия Г. Гистология</p> <p>7. КОЛЬЦЕВАЯ МОЛЕКУЛА ДНК У ЭУКАРИОТ НАХОДИТСЯ В: А. Цитоплазме Б. Митохондриях В. Аппарате Гольджи Г. Рибосомах</p> <p>8. ГАПЛОИДНЫЕ КЛЕТКИ ОБРАЗУЮТСЯ В РЕЗУЛЬТАТЕ: А. Митоза Б. Мейоза В. Амитоза Г. Все ответы верны</p> <p>9. ДВУХЦЕПОЧЕЧНАЯ СПИРАЛЬ ДНК РАСПОЛОЖЕНА В: А. Ядре Б. Цитоплазме В. Митохондриях Г. Аппарате Гольджи</p>

№ п/п	Дисциплина	Оценочные материалы
		<p>10. В НОРМЕ КАРИОТИП ЧЕЛОВЕКА ВКЛЮЧАЕТ В СЕБЯ: А. 45 хромосом Б. 46 хромосом В. 47 хромосом Г. 48 хромосом</p> <p>11. ОДНУ АМИНОКИСЛОТУ КОДИРУЮТ: А. 2 нуклеотида Б. 3 нуклеотида В. 4 нуклеотида Г. 5 нуклеотидов</p> <p>12. СВОЙСТВАМИ ГЕНЕТИЧЕСКОГО КОДА ЯВЛЯЮТСЯ: А. Избыточность Б. Неперекрываемость В. Триплетность Г. Все ответы верны</p> <p>13. В МОЛЕКУЛЕ ДНК ОТСУТСТВУЕТ: А. Урацил Б. Тимин В. Цитозин Г. Аденин</p> <p>14. В МОЛЕКУЛЕ РНК ОТСУТСТВУЕТ: А. Урацил Б. Тимин В. Цитозин Г. Аденин</p> <p>15. ОРГАНИЗМ, В КОТОРОМ ПАРА АЛЛЕЛЬНЫХ ГЕНОВ ОДИНАКОВА, ЯВЛЯЕТСЯ: А. Гомозиготным Б. Гетерозиготным В. Гибридом Г. Мутантом</p> <p>16. АЗОТИСТОЕ ОСНОВАНИЕ, КОТОРОЕ ОТСУТСТВУЕТ В МОЛЕКУЛЕ ДНК: А. Аденин Б. Урацил</p>

№ п/п	Дисциплина	Оценочные материалы
		<p>В. Тимин Г. Гуанин</p> <p>17. АЗОТИСТОЕ ОСНОВАНИЕ, КОТОРОЕ ОТСУТСТВУЕТ В МОЛЕКУЛЕ ДНК: А. Аденин Б. Урацил В. Тимин Г. Гуанин</p> <p>18. МОЛЕКУЛА, ТРАНСПОРТИРУЮЩАЯ АМИНОКИСЛОТУ ИЗ ЦИТОПЛАЗМЫ К РИБОСОМЕ: А. ДНК Б. иРНК В. тРНК Г. рРНК</p> <p>19. ПРОЦЕСС СИНТЕЗА МОЛЕКУЛЫ иРНК В ЯДРЕ: А. Репликация Б. Транскрипция В. Трансляция Г. Элонгация</p> <p>20. ОРГАНОИД С КОЛЬЦЕВОЙ МОЛЕКУЛОЙ ДНК: А. Ядро Б. ЭПС В. Аппарат Гольджи Г. Митохондрия</p> <p>21. К АУТОСОМНО-ДОМИНАНТНОМУ ПРИЗНАКУ ОТНОСИТСЯ: А. Праворукость Б. Леворукость В. Голубой цвет глаз Г. Гемофилия</p> <p>22. ПРИ МОНОГИБРИДНОМ СКРЕЩИВАНИИ ГЕТЕРОЗИГОТ СООТНОШЕНИЕ ГЕНОТИПОВ БУДЕТ: А. 1:2:1 Б. 9:3:3:1 В. 3:1 Г. 9:7</p>

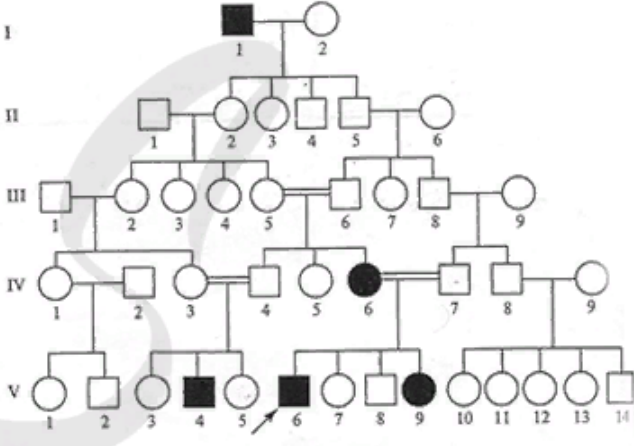
№ п/п	Дисциплина	Оценочные материалы
		<p>23. ОРГАНИЗМ С ГЕНОТИПОМ AaBb (ГЕНЫ В РАЗНЫХ ПАРАХ ХРОМОСОМ) ОБРАЗУЕТ ГАМЕТЫ: А. Aa, AA, BB, Bb Б. AB, AB, ab, ab В. AB, Ab, aB, ab Г. A, B, a, b.</p> <p>24. СИСТЕМА ГРУПП КРОВИ AB0 ВКЛЮЧАЕТ В СЕБЯ: А. 1 группу крови Б. 2 группы крови В. 3 группы крови Г. 4 группы крови</p> <p>25. НАСЛЕДСТВЕННОЕ ЗАБОЛЕВАНИЕ, ХАРАКТЕРИЗУЮЩЕЕСЯ НАРУШЕНИЕМ ЦВЕТОВОГО ЗРЕНИЯ: А. Ихтиоз Б. Полидактилия В. Дальтонизм Г. Альбинизм</p> <p>26. К МУТАГЕНАМ ФИЗИЧЕСКОЙ ПРИРОДЫ ОТНОСИТСЯ: А. Источники ионизирующего излучения Б. Ртуть В. Микоплазмы Г. Все ответы верны</p> <p>27. К МУТАГЕНАМ ХИМИЧЕСКОЙ ПРИРОДЫ ОТНОСИТСЯ: А. Источники ионизирующего излучения Б. Ртуть В. Микоплазмы Г. Все ответы верны</p> <p>28. К МУТАГЕНАМ БИОЛОГИЧЕСКОЙ ПРИРОДЫ ОТНОСИТСЯ: А. Источники ионизирующего излучения Б. Ртуть В. Микоплазмы Г. Все ответы верны</p> <p>29. МУТАЦИИ, ПРОИСХОДЯЩИЕ В НЕПОЛОВЫХ КЛЕТКАХ, НАЗЫВАЮТСЯ: А. Вегетативные Б. Соматические</p>

№ п/п	Дисциплина	Оценочные материалы
		<p>В. Генеративные Г. Спонтанные</p> <p>30. ИЗМЕНЕНИЕ ЧИСЛА И СТРУКТУРЫ ХРОМОСОМ В РЕЗУЛЬТАТЕ ВЛИЯНИЯ РАЗЛИЧНЫХ ФАКТОРОВ ХАРАКТЕРНО ДЛЯ: А. Наследственности Б. Изменчивости В. Мутационного процесса Г. Кроссинговера</p> <p>31. К ГЕННОМНЫМ МУТАЦИЯМ ОТНОСЯТСЯ: А. Инверсии, дупликации Б. Полисомии В. Внутрихромосомные перестройки Г. Межхромосомные перестройки</p> <p>32. КАРИОТИП ПРИ СИНДРОМЕ ШЕРЕШЕВСКОГО-ТНРНЕРА ЗАПИСЫВАЕТСЯ СЛЕДУЮЩИМ ОБРАЗОМ: А. 45, X0 Б. 46, XX В. 46, XY Г. 47, XXX</p> <p>33. ВЫБЕРИТЕ СХЕМУ, ОТРАЖАЮЩУЮ ДУПЛИКАЦИЮ ВНУТРИ ГЕНА: А. ABCCDEF Б. ADEF В. ABCFED Г. ABCDEF</p> <p>34. ЗАБОЛЕВАНИЕ, ПРИ КОТОРОМ ИЗМЕНЕНО КОЛИЧЕСТВО ХРОМОСОМ В КАРИОТИПЕ: А. Альбинизм Б. Синдром Дауна В. Синдром кошачьего крика Г. Гемофилия</p> <p>35. ПРИМЕРОМ МУТАЦИИ ЯВЛЯЕТСЯ: А. Дупликация Б. Делеция В. Инверсия Г. Все ответы верны</p>

№ п/п	Дисциплина	Оценочные материалы
		<p>36. МЕТОД, ИЗУЧАЮЩИЙ ОТПЕЧАТКИ ЛАДОНЕЙ: А. Генеалогический Б. Цитогенетический В. Биохимический Г. Дерматоглифического метода</p> <p>37. НЕОНАТАЛЬНЫЙ СКРИНИНГ ЯВЛЯЕТСЯ ПРИМЕРОМ: А. Генеалогического метода Б. Цитогенетического метода В. Биохимического метода Г. Дерматоглифического метода</p> <p>38. ПОСТРОЕНИЕ РОДОСЛОВНОГО ДРЕВА ХАРАКТЕРНО ДЛЯ: А. Генеалогического метода Б. Цитогенетического метода В. Популяционно-статистического метода Г. Дерматоглифического метода</p> <p>39. ИЗУЧЕНИЕ КАРИОТИПА ХАРАКТЕРНО ДЛЯ: А. Генеалогического метода Б. Цитогенетического метода В. Популяционно-статистического метода Г. Дерматоглифического метода</p> <p>40. ПРИМЕНЕНИЕ ЗАКОНА ХАРДИ-ВАЙНБЕРГА ХАРАКТЕРНО ДЛЯ: А. Генеалогического метода Б. Цитогенетического метода В. Популяционно-статистического метода Г. Дерматоглифического метода</p> <p>41. ПРИМЕРОМ МУЛЬТИФАКТЕРИАЛЬНОГО ЗАБОЛЕВАНИЯ ЯВЛЯЕТСЯ: А. Сахарный диабет Б. Фенилкетонурия В. Синдром Эдвардса Г. Синдром кошачьего крика</p> <p>42. ПРИЗНАК С АУТОСОМНО-ДОМИНАНТНЫМ ТИПОМ НАСЛЕДОВАНИЯ: А. Полидактилия Б. Фенилкетонурия</p>

№ п/п	Дисциплина	Оценочные материалы
		<p>В. Гемофилия Г. Гипертрихоз ушной раковины</p> <p>43. ПРИЗНАК С АУТОСОМНО-РЕЦЕССИВНЫМ ТИПОМ НАСЛЕДОВАНИЯ: А. Полидактилия Б. Фенилкетонурия В. Гемофилия Г. Гипертрихоз ушной раковины</p> <p>44. ПРИЗНАК С Х-СЦЕПЛЕННЫМ РЕЦЕССИВНЫМ ТИПОМ НАСЛЕДОВАНИЯ: А. Полидактилия Б. Фенилкетонурия В. Гемофилия Г. Гипертрихоз ушной раковины</p> <p>45. ПРИЗНАК С У-СЦЕПЛЕННЫМ ТИПОМ НАСЛЕДОВАНИЯ: А. Полидактилия Б. Фенилкетонурия В. Гемофилия</p> <p>46. УЛЬТРАЗВУКОВОЕ ИССЛЕДОВАНИЕ ПЛОДА ПРИМЕНЯЕТСЯ ПРИ: А. Пренатальной диагностике Б. Генеалогическом методе В. Цитогенетическом методе Г. Близнецовом методе</p> <p>47. МЕДИКО-ГЕНЕТИЧЕСКОЕ КОНСУЛЬТИРОВАНИЕ ПОМОГАЕТ: А. прогнозировать появление наследственных заболеваний у потомства Б. Лечить наследственные заболевания В. Составить родословную Г. Все ответы верны</p> <p>48. ПЕРВЫЙ ЭТАП МЕДИКО-ГЕНЕТИЧЕСКОГО КОНСУЛЬТИРОВАНИЯ: А. Уточнение диагноза Б. Составление родословного древа В. Определение генетического прогноза для потомства Г. Нет верного ответа</p> <p>49. ВТОРОЙ ЭТАП МЕДИКО-ГЕНЕТИЧЕСКОГО КОНСУЛЬТИРОВАНИЯ:</p>

№ п/п	Дисциплина	Оценочные материалы
		<p>А. Уточнение диагноза Б. Составление родословного древа В. Определение генетического прогноза для потомства Г. Нет верного ответа</p> <p>50. АМНИОЦЕНТЕЗ – ЭТО МЕТОД: А. Генеалогический Б. Дерматоглифический В. Пренатальной диагностики Г. Близнецовый.</p> <p>УПРАЖНЕНИЯ</p> <p>Упражнение 1. Дана кодирующая цепь ДНК: АЦЦ-ТГА-ЦТГ-ГТА. Постройте матричную цепь ДНК по принципу комплементарности, посчитайте количество водородных связей, образованных между этими цепями. кДНК: А Ц Ц – Т Г А – Ц Т Г – Г Т А мДНК: Т Г Г – А Ц Т – Г А Ц – Ц А Т</p> <p>Упражнение 2. В состав молекулы гемоглобина человека входят две α-цепи (α-цепь закодирована в 16-ой хромосоме) и две β-цепи (β-цепь закодирована в 11-ой хромосоме). В состав β-цепи входит 146 аминокислотных остатков, при этом в нормальной β-цепи шестым аминокислотным остатком является глутаминовая кислота. С участием нормальной β-цепи образуется нормальный гемоглобин – HbA. В нетранскрибируемой нити участка ДНК, кодирующего β-цепь, глутаминовая кислота закодирована триплетом ГАА. Если же в результате мутации в ДНК произойдет замена триплета ГАА на триплет ГТА, то на месте глутаминовой кислоты в молекуле гемоглобина в соответствии с генетическим кодом появится валин. В итоге вместо гемоглобина HbA появится новый гемоглобин – HbS. Такая замена всего лишь одного нуклеотида и одной аминокислоты приводит к развитию тяжелого заболевания – серповидноклеточной анемии. Определите тип мутации.</p> <p>Упражнение 3. В брак вступают голубоглазая женщина-правша, отец которой был левшой, и кареглазый мужчина-правша, мать которого была голубоглазой левшой. Составьте схему решения задачи. Определите генотипы родителей, возможные генотипы и фенотипы детей в этом браке. Какова вероятность рождения кареглазого ребёнка-левши в этом браке? Гены обоих признаков не сцеплены. Голубые глаза и леворукость - аутосомные рецессивные признаки. Дано: А – ген карего цвета глаз а – ген голубого цвета глаз В – ген праворукости b – ген леворукости Решение: Р: ♀ aaBb × ♂ AaBb G: aB, ab AB, Ab, aB, ab F₁: 2AaBb, AaBB – 37.5% кареглазые правши 2aaBB, aaBb – 37.5% голубоглазые правши</p>

№ п/п	Дисциплина	Оценочные материалы															
		<p>Aabb – 12,5% кареглазые левши aabb – 12,5% голубоглазые левши</p> <p>Упражнение 4. Мужчина фенотипически здоров, но у него была обнаружена сбалансированная транслокация хромосомы 21 на хромосому 15. Может ли эта мутация отразиться на его потомстве?</p> <p>Упражнение 5. Определите тип наследования признака. Ответ обоснуйте.</p>  <p>Упражнение 6. Проанализируйте приведенные в таблице данные и сделайте заключение об относительной роли наследственности и факторов среды в развитии указанных заболеваний человека.</p> <p>Таблица. Конкордантность некоторых заболеваний, установленная при исследовании пар моно- и дизиготных близнецов.</p> <table border="1" data-bbox="488 1021 1568 1204"> <thead> <tr> <th>Заболевание</th> <th>Конкордантность у монозиготных близнецов, %</th> <th>Конкордантность у дизиготных близнецов, %</th> </tr> </thead> <tbody> <tr> <td>Шизофрения</td> <td>80</td> <td>13</td> </tr> <tr> <td>Эпилепсия</td> <td>56</td> <td>10</td> </tr> <tr> <td>Сахарный диабет</td> <td>84</td> <td>37</td> </tr> <tr> <td>Туберкулез</td> <td>32,8</td> <td>20,6</td> </tr> </tbody> </table> <p>КОНТРОЛЬНАЯ РАБОТА</p> <p>Вариант 1.</p> <p>Задание 1. Описать биологический смысл митоза. Ответьте на вопросы:</p> <ol style="list-style-type: none"> Для каких клеток характерен данный процесс? Какой наследственный материал содержат ядра после деления? 	Заболевание	Конкордантность у монозиготных близнецов, %	Конкордантность у дизиготных близнецов, %	Шизофрения	80	13	Эпилепсия	56	10	Сахарный диабет	84	37	Туберкулез	32,8	20,6
Заболевание	Конкордантность у монозиготных близнецов, %	Конкордантность у дизиготных близнецов, %															
Шизофрения	80	13															
Эпилепсия	56	10															
Сахарный диабет	84	37															
Туберкулез	32,8	20,6															

№ п/п	Дисциплина	Оценочные материалы
		<p>Задание 2. Зарисовать акроцентрическую хромосому. Указать короткое и длинное плечи, центромеру, спутник.</p> <p>Задание 3. Известно, что комплементарные цепи нуклеиновых кислот антипараллельны. Синтез нуклеиновых кислот начинается с 5' конца. Рибосома движется по иРНК в направлении от 5'-конца к 3'-концу. Дан участок гена с открытой рамкой считывания.</p> <p>ДНК: 3'-Т А Ц-А А А-Ц Г А-А Т А-А Ц Г-Т Т Г- Ц Т А-Т А Ц-5' 5'-А Т Г- Т Т Т - Г Ц Т-Т А А-Т Г Ц-А А Ц-Г А Т- А Т Г-3'</p> <p>Определите последовательность аминокислот в участке полипептидной цепи, если известно, что в нем содержится две одинаковые аминокислоты, а сам участок начинается с аминокислоты МЕТ. При написании нуклеиновых кислот указывайте направление цепи.</p> <p>Задание 4. Дайте определение терминам: трансляция, миссенс-мутация, гомозигота, близкородственный брак.</p> <p>Задание 5. Распределите признаки по типам наследования: праворуко́сть, полидактилия, гемофилия.</p> <p>Задание 6. У матери первая группа крови, а у отца четвертая. Могут ли дети унаследовать группу крови одного из родителей?</p> <p>Задание 7. Напишите кариотипы для следующих патологий: Синдром Эдвардса, Синдром Шерешевского-Тернера.</p> <p>Задание 8. Пробанд и его сестра страдают атаксией Фридрейха, как и их мать. Интересен тот факт, что у пробанда дед по материнской линии и дед по отцовской линии – родные братья. По материнской линии известно, что сестра матери и ее родители, которые являются сродными братом и сестрой, здоровы. Все прадеды и прабабки по материнской линии пробанда, их супруги и дети здоровы. Мать бабки и отец деда родились от супружеской пары, где отец страдал атаксией Фридрейха, а мать была здорова. По отцовской линии пробанда известно, что сестра отца и его родители были здоровы. Определите риск рождения больных братьев и сестер у пробанда.</p> <ol style="list-style-type: none"> 1. Зарисуйте родословное древо. 2. Определите тип наследования признака. Свой ответ обоснуйте. 3. Укажите в дано буквенное обозначение генов и символов, которые используете при решении задачи. 4. Обозначьте у каждого члена семьи генотип и ответьте на вопрос задачи. <p>Вариант 2.</p> <p>Задание 1. Описать биологический смысл амитоza. Ответьте на вопросы:</p> <ol style="list-style-type: none"> 1. Для каких клеток характерен данный процесс? 2. Какой наследственный материал содержат ядра после деления? <p>Задание 2. Зарисовать метацентрическую хромосому. Указать короткое и длинное плечи, центромеру.</p> <p>Задание 3. Известно, что комплементарные цепи нуклеиновых кислот антипараллельны. Синтез нуклеиновых кислот начинается с 5' конца. Рибосома движется по иРНК в направлении от 5'-конца к 3'-концу. Дан участок гена с открытой рамкой считывания.</p> <p>ДНК: 3'- Ц Т А- Т А Ц-А А А-Ц Г А-А Т А-А Ц Г-Т Т Г- Ц Т А- 5' 5'- Г А Т- А Т Г- Т Т Т - Г Ц Т-Т А А-Т Г Ц-А А Ц-Г А Т- 3'</p>

№ п/п	Дисциплина	Оценочные материалы
		<p>Определите последовательность аминокислот в участке полипептидной цепи, если известно, что в нем содержится две одинаковые аминокислоты, а сам участок начинается с аминокислоты АСП. При написании нуклеиновых кислот указывайте направление цепи.</p> <p>Задание 4. Дайте определение терминам: транскрипция, нонсенс-мутация, гетерозигота, пробанд.</p> <p>Задание 5. Распределите признаки по типам наследования: праворукость, леворукость, полидактилия, гемофилия, кудрявые волосы, фенилкетонурия, гипотериоз дальтонизм, гипертрихоз ушной раковины.</p> <p>Задание 6. Мать со второй группой крови имеет ребенка с первой группой крови. Установите возможные группы крови отца.</p> <p>Задание 7. Напишите кариотипы для следующих патологий: Синдром Патау, Синдром Джейкоба.</p> <p>Задание 8. Пробанд – мужчина с дальтонизмом. Его родители и брат с сестрой здоровы. У отца и одного брата матери пробанда так же был выявлен дальтонизм. Ее второй брат не имеет проблем со зрением. Его жена и дочь с сыном так же здоровы. Определите риск рождения детей с дальтонизмом у пробанда, если он женится на здоровой гомозиготой по этому признаку женщине..</p> <ol style="list-style-type: none"> 1. Зарисуйте родословное древо. 2. Определите тип наследования признака. Свой ответ обоснуйте. 3. Укажите в дано буквенное обозначение генов и символов, которые используете при решении задачи. 4. Обозначьте у каждого члена семьи генотип и ответьте на вопрос задачи. <p>Вариант 3.</p> <p>Задание 1. Описать биологический смысл мейоза. Ответьте на вопросы:</p> <ol style="list-style-type: none"> 1. Для каких клеток характерен данный процесс? 2. Какой наследственный материал содержат ядра после деления? <p>Задание 2. Зарисовать субметацентрическую хромосому. Указать короткое и длинное плечи, центромеру.</p> <p>Задание 3. Известно, что комплементарные цепи нуклеиновых кислот антипараллельны. Синтез нуклеиновых кислот начинается с 5' конца. Рибосома движется по иРНК в направлении от 5'-конца к 3'-концу. Дан участок гена с открытой рамкой считывания. ДНК: 3'- Т Т Г- Ц Т А- Т А Ц-А А А-Ц Г А-А Т А-А Ц Г-Т Т Г- 5' 5'- А А Ц- Г А Т- А Т Г- Т Т Т - Г Ц Т-Т А А-Т Г Ц-А А Ц- 3'</p> <p>Определите последовательность аминокислот в участке полипептидной цепи, если известно, что в нем содержится две одинаковые аминокислоты, а сам участок начинается с аминокислоты АСН. При написании нуклеиновых кислот указывайте направление цепи.</p> <p>Задание 4. Дайте определение терминам: комплементарность, делеция, зигота, сибсы.</p> <p>Задание 5. Распределите признаки по типам наследования: леворукость, кудрявые волосы, фенилкетонурия.</p> <p>Задание 6. Мать со третьей группой крови имеет ребенка с первой группой крови. Установите возможные группы крови отца.</p>

№ п/п	Дисциплина	Оценочные материалы
		<p>Задание 7. Напишите кариотипы для следующих патологий: Синдром Дауна, Синдром Клайнфельтера.</p> <p>Задание 8. Пробанд – мужчина с гипертрихозом ушной раковины. Данный признак был характерен для отца, деда, двух братьев деда и прадеда пробанда. Прабабка и сестра деда – без этого признака. У мужа и сына сестры деда так же отсутствовал гипертрихоз. Один из братьев деда женился на женщине без гипертрихоза. У их дочери, ее мужа и внуков обоих полов отсутствовало оволосенение ушной раковины. Этот признак отсутствует у тетки пробанда по отцовской линии, матери и двух сестер пробанда. Определите вероятность рождения детей у пробанда с гипертрихозом ушной раковины.</p> <ol style="list-style-type: none"> 1. Зарисуйте родословное древо. 2. Определите тип наследования признака. Свой ответ обоснуйте. 3. Укажите в дано буквенное обозначение генов и символов, которые используете при решении задачи. 4. Обозначьте у каждого члена семьи генотип и ответьте на вопрос задачи.

Эталоны ответов:

№ теста	ответ	№ теста	ответ	№ теста	ответ	№ теста	ответ	№ теста	ответ
1	а	11	б	21	а	31	б	41	а
2	в	12	г	22	а	32	а	42	а
3	г	13	а	23	б	33	а	43	б
4	а	14	б	24	г	34	б	44	в
5	б	15	а	25	в	35	г	45	г
6	б	16	б	26	а	36	г	46	а
7	б	17	в	27	б	37	в	47	а
8	б	18	в	28	в	38	а	48	а
9	а	19	б	29	б	39	б	49	в
10	б	20	г	30	в	40	в	50	в

Упражнение 1. Ответ: 30 водородных связей.

Упражнение 2. Ответ: миссенс-мутация.

Упражнение 3. Ответ: вероятность рождения кареглазowego левши 12,5%.

Упражнение 4. Ответ: Есть риск рождения ребенка с синдромом Дауна, т.к. при гаметогенезе в один сперматозоид могут попасть 21 хромосома и хромосома с транслокацией 15/21.

Упражнение 5. Ответ: Аутосомно-рецессивный тип наследования. Носители признака оба пола. Признак проявляется не в каждом поколении. Близкородственный брак увеличивает риск рождения ребенка с данным признаком.

Упражнение 6. Ответ: Данные заболевания являются мультифакториальными, т.к. на их развитие оказывают влияние факторы внешней среды и наследственность.

Контрольная работа

Задание 1.

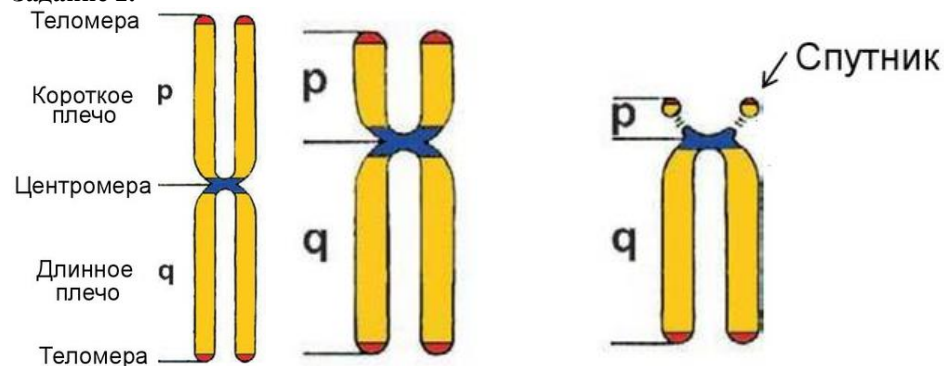
1) Амитоз – это деление интерфазного ядра путем его перетяжки или фрагментации без удвоения хромосом и образования веретена деления, т.е. кариокинез идет, а цитокинез отсутствует. Образовавшиеся ядра при этом могут быть различной величины, так как генетический материал между ними распределяется случайным образом.

Амитоз характерен для клеток, заканчивающих свое развитие: клеток слизистой мочевого пузыря, отмирающих эпителиоцитов и фолликулярных клеток яичников. После амитоза клетки не способны приступать к митотическому делению и обычно вскоре погибают. Амитоз характерен и для патологического деления ядра при воспалительных процессах и злокачественных новообразованиях.

2) Митоз характерен для соматических клеток. Из диплоидной материнской клетки образуются две дочерние диплоидные клетки.

3) При мейозе из одной соматической диплоидной клетки образуются четыре гаплоидных сперматозоида или одна гаплоидная яйцеклетка.

Задание 2.



- 1) Метацентрик 2) Субметацентрик 3) Акроцентрик

Задание 3.

1) Аминокислоте МЕТ соответствует триплет 5'-АУГ-3' на иРНК. Так как иРНК была синтезирована на матрице ДНК по принципу комплементарности, этот кодон соответствует триплету матричной цепи ДНК 3'-ТАЦ-5'. Ищем такую последовательность в молекуле ДНК и указываем стрелками направление считывание иРНК с ДНК.

→3'-Т А Ц-А А А-Ц Г А-А Т А-А Ц Г-Т Т Г- Ц Т А-Т А Ц-5'→

←5'-А Т Г- Т Т Т - Г Ц Т-Т А А-Т Г Ц-А А Ц-Г А Т- А Т Г-3'←

Матричная цепь ДНК: 3'-Т А Ц-А А А-Ц Г А-А Т А-А Ц Г-Т Т Г- Ц Т А-Т А Ц-5'

иРНК: 5'-А У Г-УУУ - Г Ц У-У А У-У Г Ц-А А Ц-Г А У- А У Г-3'

Первичная структура белка: МЕТ-ФЕН-ТРЕ-АЛА-ЦИС-АСН-АСП-МЕТ

2) Матричная цепь ДНК: 3'-Т Ц Т А- Т А Ц-А А А-Ц Г А-А Т А-А Ц Г-Т Т Г- Ц Т А-5'

иРНК: 5'- Г А У- А У Г-УУУ - Г Ц У-У А У-У Г Ц-А А Ц-Г А У- 3'

Первичная структура белка: АСП-МЕТ-ФЕН-ТРЕ-АЛА-ЦИС-АСН-АСП.

3) Матричная цепь ДНК: 3'- Т Т Г- Т Ц Т А- Т А Ц-А А А-Ц Г А-А Т А-А Ц Г-Т Т Г- 5'

иРНК: 5'- А А Ц- Г А У- А У Г-УУУ - Г Ц У-У А У-У Г Ц-А А Ц- 3'

Первичная структура белка: АСН-АСП-МЕТ-ФЕН-ТРЕ-АЛА-ЦИС-АСН.

Генетический код (иРНК)

Первое основание	Второе основание				Третье основание
	У	Ц	А	Г	
У	Фен	Сер	Тир	Цис	У
	Фен	Сер	Тир	Цис	Ц
	Лей	Сер	—	—	А
	Лей	Сер	—	Три	Г
Ц	Лей	Про	Гис	Арг	У
	Лей	Про	Гис	Арг	Ц
	Лей	Про	Глн	Арг	А
	Лей	Про	Глн	Арг	Г
А	Иле	Тре	Асн	Сер	У
	Иле	Тре	Асн	Сер	Ц
	Иле	Тре	Лиз	Арг	А
	Мет	Тре	Лиз	Арг	Г
Г	Вал	Ала	Асп	Гли	У
	Вал	Ала	Асп	Гли	Ц
	Вал	Ала	Глу	Гли	А
	Вал	Ала	Глу	Гли	Г

Задание 4.

- Трансляция – синтез белка на рибосоме по матрице иРНК, при котором последовательность кодонов иРНК переводится в последовательность аминокислот.
Миссенс-мутация – мутация, при которой замена одного нуклеотида приводит к замене аминокислоты в мутантном белке.
Гомозигота – организм, у которого пара аллелей одного гена одинакова (АА или аа).
Близкородственный брак – брак между кровными родственниками.
- Транскрипция – синтез иРНК по матричной ДНК согласно принципу комплементарности азотистых оснований.
Нонсенс-мутация – это точечная мутация, при которой замена одного нуклеотида приводит к образованию одного из терминирующих кодонов на иРНК, из-за чего в процессе транскрипции образуется укороченная цепочка из аминокислот. Такая белковая молекула не способна полностью выполнять свои функции.
Гетерозигота – организм, у которого пара аллелей одного гена неодинакова (Аа).
Пробанд – человек, с которого начинается построение родословного древа.
- Комплементарность – это способность нуклеотидов избирательно соединяться в пары.
Делеция – утрата одного или более нуклеотидов, приводящая к сдвигу «рамки считывания».
Зигота – клетка, образующаяся при слиянии сперматозоида и яйцеклетки.
Сибсы – дети от одной супружеской пары.

Задание 5.

Аутосомно-доминантный: праворукость, полидактилия, кудрявые волосы.

Аутосомно-рецессивный: леворукость, фенилкетонурия, гипотериоз.

X-сцепленный рецессивный: гемофилия, дальтонизм.

Y-сцепленный: гипертрихоз ушной раковины.

Задание 6.

1. У матери первая группа крови, а у отца четвертая. Могут ли дети унаследовать группу крови одного из родителей?

Ответ: нет, т.к. дети будут гетерозиготы со 2 или 3 группой крови.

2. Мать со второй группой крови имеет ребенка с первой группой крови. Установите возможные группы крови отца.

Ответ: отец гетерозигота по 2 или 3 группы крови.

3. Мать со третьей группой крови имеет ребенка с первой группой крови. Установите возможные группы крови отца.

Ответ: отец гетерозигота по 2 или 3 группы крови.

Задание 7.

Напишите кариотипы для следующих патологий:

- 1) Синдром Эдвардса 47, XX+18 или 47, XY+18
Синдром Шерешевского-Тернера – 45, X0
- 2) Синдром Патау 47, XX+13 или 47, XY+13
Синдром Джейкоба 47, XYY
- 3) Синдром Дауна 47, XX+21 или 47, XY+21
Синдром Клайнфельтера 47, XXУ

Задание 8.

1) Дано:

A – ген нормы; a – ген атаксии Фридрейха.

■ – ♂ с атаксией; ● – ♀ с атаксией;

□ – ♂ без атаксии; ○ – ♀ без атаксии.

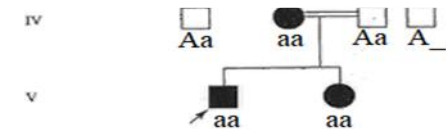
Решение:

i P: ♀ aa × ♂ Aa

ii G: a × A, a

iii F₁: Aa aa

iv Ответ: риск рождения больных детей составляет 50%.



2) Дано:

X^A – ген нормы; X^a – ген дальтонизма.

■ – ♂ с дальтонизмом;

○^a – ♀ носитель гена дальтонизма;

□ – ♂ без дальтонизма; ○ – ♀ без дальтонизма.

Решение:

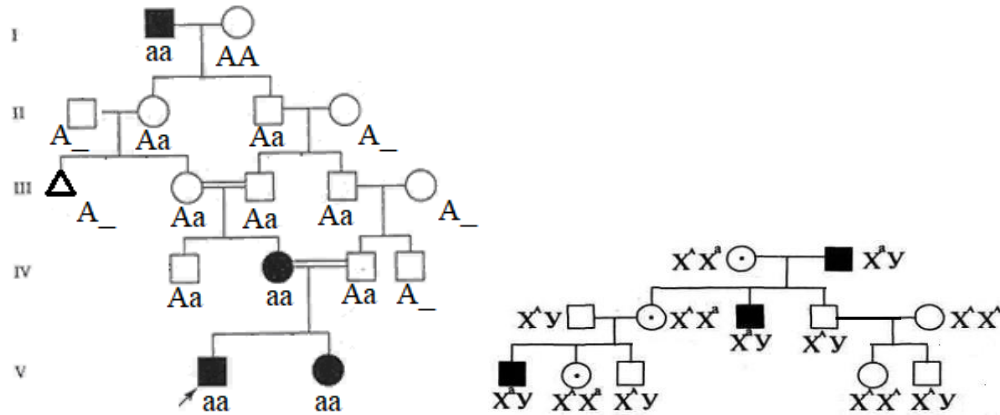
P: ♀ X^AX^A × ♂ X^aY

G: X^A × X^a, Y

F₁: X^AX^a X^AY

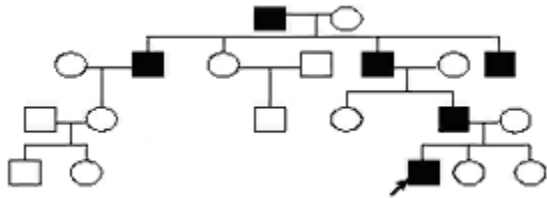
Ответ: все дети пробанда будут здоровы.

3)



Дано:

3)



Дано:

У – ген нормы; У' – ген дальтонизма.

■ – ♂ с дальтонизмом;

○ – ♀ носитель гена дальтонизма;

□ – ♂ без дальтонизма; ○ – ♀ без дальтонизма.

Решение:

P: ♀ XX × ♂ XY'

G: X × X, Y'

F₁: XX XY'

Ответ: все сыновья пробанда будут с гипертрихозом ушной раковины.

№ п/п	Дисциплина	Оценочные материалы
5.	ОПЦ.05 Основы микробиологии и иммунологии	ЗАДАНИЯ В ТЕСТОВОЙ ФОРМЕ 1. СМЫВЫ С ПОВЕРХНОСТИ КОЖИ ПРОВОДЯТ 1) на наличие кишечной палочки 2) на наличие протей 3) посевом на среду Эндо 4) посевом на среду Сабуро

№ п/п	Дисциплина	Оценочные материалы
		<p>5) посевом на среду Кесслера</p> <p>2. САНИТАРНЫЙ НАДЗОР ПРЕДМЕТОВ ОКРУЖАЮЩЕЙ СРЕДЫ ОСУЩЕСТВЛЯЮТ</p> <ol style="list-style-type: none"> 1) взятием смывов с рук персонала 2) взятием смывов с рабочих поверхностей 3) взятием соскобов с рабочих поверхностей <p>3. СВЕТОВАЯ МИКРОСКОПИЯ ВКЛЮЧАЕТ В СЕБЯ СЛЕДУЮЩИЕ РАЗНОВИДНОСТИ</p> <ol style="list-style-type: none"> А) ФАЗОВО-КОНТРАСТНУЮ; Б) ЭЛЕКТРОННУЮ; В) ТЕМНОПОЛЬНУЮ; Г) В ЗАТЕМНЕННОМ ПОЛЕ. <p>ВЫБЕРИТЕ ПРАВИЛЬНУЮ КОМБИНАЦИЮ ОТВЕТОВ:</p> <ol style="list-style-type: none"> 1) а, в, г 2) а, б, г 3) б, в, г 4) б, в, г. 5) в, г <p>4. НАЗОВИТЕ РОД КОЛИФОРМНЫХ БАКТЕРИЙ, ИМЕЮЩИЙ НАИБОЛЬШЕЕ ЭПИДЕМИОЛОГИЧЕСКОЕ ЗНАЧЕНИЕ:</p> <ol style="list-style-type: none"> 1) Escherichia 2) Klebsiella 3) Proteus 4) Citrobacter 5) Serratia <p>5. МИКРОСКОПИЧЕСКИМ МЕТОДОМ ИЗУЧАЮТ СВОЙСТВА БАКТЕРИЙ:</p> <ol style="list-style-type: none"> 1) морфологические и тинкториальные 2) культуральные 3) антигенные 4) токсигенные 5) биохимические <p>6. МИЦЕЛИЙ ГРИБА ОБРАЗОВАН:</p> <ol style="list-style-type: none"> 1) тонкими бесцветными нитями – гифами 2) одиночными клетками 3) органами <p>7. ИЗУЧЕНИЕМ ЦАРСТВА ГРИБОВ ЗАНИМАЕТСЯ НАУКА:</p> <ol style="list-style-type: none"> 1) ихтиология

№ п/п	Дисциплина	Оценочные материалы
		<p>2) лишенология 3) орнитология 4) микология</p> <p>8. ОСНОВНЫМИ СТРУКТУРНЫМИ ЭЛЕМЕНТАМИ КЛЕТОЧНОЙ СТЕНКИ ГРАМОТРИЦАТЕЛЬНЫХ БАКТЕРИЙ ЯВЛЯЮТСЯ: 1) тейхоевые кислоты; 2) липополисахариды; 3) пептидогликан; 4) белки; 5) липиды.</p> <p>9. ОСНОВНЫМИ СТРУКТУРНЫМИ ЭЛЕМЕНТАМИ КЛЕТОЧНОЙ СТЕНКИ ГРАМПОЛОЖИТЕЛЬНЫХ БАКТЕРИЙ ЯВЛЯЮТСЯ: 1) тейхоевые кислоты; 2) липополисахариды; 3) белки; 4) липиды; 5) пептидогликан.</p> <p>10. ОБЯЗАТЕЛЬНЫМИ ВНЕШНИМИ СТРУКТУРАМИ БАКТЕРИАЛЬНОЙ КЛЕТКИ ЯВЛЯЮТСЯ: 1) жгутики; 2) капсула; 3) клеточная стенка; 4) пили; 5) цитоплазматическая мембрана.</p> <p>11. НАИБОЛЕЕ ЧАСТО В ВОЗДУХЕ ВСТРЕЧАЮТСЯ: 1) споры грибов и бактерий 2) различные кокки 3) возбудители столбняка 4) возбудители холеры</p> <p>12. БОЛЬШОЕ КОЛИЧЕСТВО МИКРОБОВ СОДЕРЖИТСЯ: 1) в верхних слоях атмосферы 2) в нижних слоях атмосферы 3) в сельской местности 4) в плохо проветриваемых помещениях при отсутствии влажной уборки</p> <p>13. ПАТОГЕННЫЕ МИКРООРГАНИЗМЫ ПОПАДАЮТ В ВОЗДУХ ЗАКРЫТЫХ ПОМЕЩЕНИЙ: 1) с продуктов питания</p>

№ п/п	Дисциплина	Оценочные материалы
		<p>2) вместе с капельками слюны и мокроты 3) при кашле, чиханье, разговоре больных людей 4) с инфицированной почвы</p> <p>14. ВДЫХАЯ ВОЗДУХ, ЗАГРЯЗНЕННЫЙ ПАТОГЕННЫМИ МИКРООРГАНИЗМАМИ, ЧЕЛОВЕК МОЖЕТ ЗАБОЛЕТЬ: 1) дизентерией 2) столбняком 3) холерой 4) гриппом</p> <p>15. ПУТЬ ПЕРЕДАЧИ ИНФЕКЦИИ ЧЕРЕЗ ВОЗДУХ, ЗАГРЯЗНЕННЫЙ ПАТОГЕННЫМИ МИКРООРГАНИЗМАМИ С ЖИДКОСТЬЮ, НАЗЫВАЕТСЯ: 1) воздушно-пылевым 2) воздушно-капельным 3) алиментарным 4) фекально-оральным</p> <p>СИТУАЦИОННЫЕ ЗАДАЧИ Задача 1. В родильном доме возникли случаи внутрибольничной инфекции: нагноение пупочного кольца у новорожденного и послеоперационного шва у роженицы. Из гноя выделены штаммы <i>St aureus</i>. 1. Как установить механизм заражения? 2. Назовите методы изучения санитарно-бактериологического состояния воздуха.</p> <p>Задача 2. В лабораторию поступила вода для определения возможного присутствия в воде фекальных кишечных палочек. Необходимо определить наличие фагов бактерий группы кишечных палочек. 1. Какой метод исследования следует применять с этой целью? 2. Какие ингредиенты необходимо подготовить для этого?</p> <p>ВОПРОСЫ ДЛЯ УСТНОГО/ПИСЬМЕННОГО ОПРОСА 1. Какие основные формы характерны для бактерий? 2. Перечислите функции клеточной стенки бактерий? 3. Как могут размножаться грибы? 4. Что понимают под термином «вирусы»? 5. Назовите универсальный инструмент для производства посевов. 6. Что понимают по «чистой культурой»? 7. Что такое «питательная среда»? 8. Дайте поредделение бактериофагам. 9. В каких органах в норме отсутствуют микроорганизмы? 10. Что понимают под термином «дисбактериоз»?</p>

Эталоны ответов:

Вопрос	Ответ	Вопрос	Ответ	Вопрос	Ответ
1	1 2	6	1 2	11	1, 2
2	1 3 5	7	1 3 5	12	4
3	1	8	1	13	2
4	1	9	1	14	4
5	1	10	1	15	2

Ответ к задаче № 1.

- В целях выяснения механизма заражения необходимо провести бактериологическое исследование воздуха родильного зала, операционной, палаты новорожденных, послеоперационной палаты.
- Для оценки санитарно-бактериологического состояния воздуха определяют следующих показателей: микробного числа воздуха, наличие зелениющего *S. pyogenes* путем посева воздуха на кровяной агар с добавлением генцианового фиолетового, для обнаружения *S. aureus* – на желточносолевой агар, для обнаружения других патогенных бактерий – соответствующие элективные питательные среды. Этапы определения микробного числа воздуха методом Коха: 1 этап. Отбор пробы воздуха. Стерильные чашки Петри с МПА открывают в месте отбора проб воздуха и выдерживают в течение 10 мин, после чего закрывают и инкубируют при 37°C в течение 48 часов. 2 этап. Учет результатов и определение количества микробов в 1м³ воздуха (X), пользуясь правилом Омелянского:
 $X = a \cdot 100 \cdot 5 \cdot 1000 \cdot v \cdot 10$, где а – число колоний, выросших на чашке Петри; в – площадь чашки Петри. Метод Кротова является более точным методом определения микробного числа воздуха с помощью специального прибора.

Ответ к задаче № 2.

- Для определения наличия фагов бактерий группы кишечных палочек используют метод агаровых слоев по Грация.
- Для его реализации необходимо подготовить культуру фаголизабельного штамма кишечных палочек, МПА.

Эталоны ответов на вопросы:

1.	Для бактерий характерны четыре основные формы: сферическая (шаровидная), цилиндрическая (палочковидная), извитая и нитевидная.
2.	Клеточная стенка обуславливает форму клетки, защищает клетку от механических повреждений извне, позволяет избирательно проникать из среды питательным веществам, несет на своей поверхности рецепторы для бактериофагов и различных химических веществ.
3.	Грибы размножаются спорами половым и бесполом способами, а также вегетативным путем.
4.	Вирусы – это мельчайшие микробы, не имеющие клеточного строения, белоксинтезирующей системы, содержащие только ДНК или РНК.
5.	Универсальным инструментом для производства посевов является бактериальная петля.
6.	Чистой культурой называется популяция бактерий одного вида или одной разновидности, выращенная на питательной среде.
7.	Питательной средой называют среды, содержащие различные соединения, которые применяются для размножения бактерий или других микроорганизмов в лабораторных или промышленных условиях.
8.	Бактериофаги – это вирусы бактерий, обладающие способностью специфически проникать в бактериальные клетки, репродуцироваться в них и вызывать их растворение.
9.	В норме микроорганизмы отсутствуют в легких и матке.
10.	Состояние, развивающееся в результате утраты нормальных функций микрофлоры, называется дисбактериозом (или дисбиозом).

№ п/п	Дисциплина	Оценочные материалы
6.	ОПЦ.06 Фармакология	<p>ЗАДАНИЯ ПО КЛИНИЧЕСКОЙ РЕЦЕПТУРЕ</p> <p>Тема 1. Основные вопросы общей фармакологии I. Индукторы и ингибиторы микросомальных ферментов печени: примеры ЛС II. Виды антагонизма: определение, примеры ЛС III. Основные виды лекарственной терапии</p> <p>Тема 2. Введение в рецептуру. Твердые, жидкие и мягкие лекарственные формы. Лекарственные средства, влияющие на эфферентную иннервацию I. Выписать в рецепте: 1. Средство для создания «управляемой гипотонии» в анестезиологии 2. Средство для купирования почечной колики 3. Средство при острой гипотензии II. Классификация β-адреномиметиков III. Побочные эффекты атропина</p> <p>Тема 3. Лекарственные средства, влияющие на афферентную иннервацию. Наркотические и ненаркотические анальгетики. Нестероидные противовоспалительные средства I. Выписать в рецепте: 1. Анальгетик при травматическом шоке 2. Антидот при остром отравлении наркотическими анальгетиками 3. Анальгетик при гипертермии II. Перечислить избирательные и неизбирательные ингибиторы ЦОГ III. Побочные эффекты морфина</p> <p>Тема 4. Средства для наркоза. Снотворные, противоэпилептические и противопаркинсонические средства. I. Выписать в рецепте: 1. Средство при бессоннице 2. Средство для купирования приступа судорог 3. Комбинированное противопаркинсоническое средство II. Классификация снотворных средств III. Побочные эффекты производных бензодиазепина</p> <p>Тема 5. Нейролептики, транквилизаторы, седативные средства. Психостимуляторы, антидепрессанты, аналептики, ноотропные средства. I. Выписать в рецепте: 1. Средство при неврозе 2. Средство для нейролептанальгезии 3. Средство для повышения умственной работоспособности II. Классификация психостимуляторов III. Показания к назначению нейролептиков</p>

№ п/п	Дисциплина	Оценочные материалы
		<p>Тема 6. Антигистаминные средства. Лекарственные средства, влияющие на функции органов дыхания (бронхолитики, отхаркивающие и противокашлевые средства)</p> <p>I. Выписать в рецепте:</p> <ol style="list-style-type: none"> 1. «Дневной» антигистаминный препарат 2. Диметилксантин для купирования приступа бронхоспазма 3. Отхаркивающее средство <p>II. Бронхолитики, влияющие на эфферентную иннервацию</p> <p>III. Побочные эффекты антигистаминных средств 1 поколения</p> <p>Тема 7. Средства, влияющие на функции желудочно-кишечного тракта.</p> <p>I. Выписать в рецепте:</p> <ol style="list-style-type: none"> 1. Антигистаминный препарат при гиперацидном гастрите 2. Антисекреторный препарат для эрадикационной терапии ЯБЖ 3. Средство при хроническом панкреатите <p>II. Классификация ингибиторов протонной помпы</p> <p>III. Перечислить комплексные ферментные препараты</p> <p>Тема 8. Лекарственные средства, влияющие на кроветворение, систему свертывания крови и фибринолиз I. Выписать в рецепте:</p> <ol style="list-style-type: none"> 1. Средство при избыточном фибринолизе 2. Низкомолекулярный гепарин при тромбозе глубоких вен 3. Ингибитор ЦОГ для профилактики острого инфаркта миокарда <p>II. Классификация антикоагулянтов</p> <p>III. Перечислить препараты, стимулирующие лейкопоэз</p> <p>Тема 9. Сердечные гликозиды. Антиаритмические средства. Антиангинальные средства. I. Выписать в рецепте:</p> <ol style="list-style-type: none"> 1. Антагонист кальция при тахикардии 2. Сердечный гликозид при хрон.сердечной недостаточности 3. Средство для купирования приступа стенокардии <p>II. Антиаритмические ЛС – блокаторы ионных каналов</p> <p>III. Побочные эффекты верапамила</p> <p>Тема 10. Антигипертензивные средства. Диуретики.</p> <p>I. Выписать в рецепте:</p> <ol style="list-style-type: none"> 1. Ингибитор АПФ для купирования гипертонического криза 2. Блокатор ангиотензиновых рецепторов при артериальной гипертензии 3. Тиазидный диуретик <p>II. Классификация ЛС, влияющих на РААС</p> <p>III. Побочные эффекты фуросемида</p>

№ п/п	Дисциплина	Оценочные материалы
		<p>Тема 11. Гормональные средства. Маточные и контрацептивные средства</p> <p>I. Выписать в рецепте:</p> <ol style="list-style-type: none"> 1. Средство для стимуляции родовой деятельности 2. Средство при сахарном диабете 1 типа 3. Гормональный препарат при астматическом статусе <p>II. Классификация антигипертензивных средств</p> <p>III. Показания к назначению глюкокортикоидов системного действия</p> <p>Тема 12. Общие принципы химиотерапии. Синтетические противомикробные средства.</p> <p>I. Выписать в рецепте:</p> <ol style="list-style-type: none"> 1. СПМС при пневмоцистной пневмонии у ВИЧ-инфицированных 2. Фторхинолон при остром бронхите 3. СПМС с антихеликобактерной активностью <p>II. Классификация фторхинолонов</p> <p>III. Побочные эффекты производных 5-нитроимидазола</p> <p>Тема 13. Антибиотики.</p> <p>I. Выписать в рецепте:</p> <ol style="list-style-type: none"> 1. Пенициллин при инфекции, вызванной стафилококками, продуцирующими бета-лактамазу 2. Бета-лактаманый антибиотик, устойчивый к БЛРС при нозокомиальной пневмонии 3. Антибиотик с антисинегнойной активностью <p>II. Классификация аминогликозидов</p> <p>III. Побочные эффекты тетрациклинов</p> <p>СИТУАЦИОННЫЕ ЗАДАЧИ</p> <p>Тема 1. Основные вопросы общей фармакологии</p> <ol style="list-style-type: none"> 1. Анаприлин связывается с β_1 и β_2-адренорецепторами, при этом нарушается проведение импульсов по симпатическим волокнам. Агонистом или антагонистом является анаприлин? Является ли анаприлин селективным препаратом? 2. Одному больному прописали ферментный препарат при хроническом панкреатите, сопровождающемся недостаточностью собственных пищеварительных ферментов, другому пациенту назначили жаропонижающее средство при острой респираторной вирусной инфекции (ОРВИ), третьему больному назначили антибиотики при бактериальной инфекции верхних дыхательных путей. Как называется вид лекарственной терапии при дефиците ферментативной функции поджелудочной железы? Определить вид лекарственной терапии при ОРВИ. Как называется вид противомикробной терапии? 3. Посетителю стоматологической клиники врач предложил перед лечением зубов сделать инъекцию местного анестетика артикаина в комбинации с сосудосуживающим средством эпинефрином. Как называется эффект совместного применения артикаина и эпинефрина? Ответ обосновать. 4. Определить терапевтические и токсические виды действия морфина:

№ п/п	Дисциплина	Оценочные материалы
		<p>- анальгезия; - угнетение дыхательного центра; - угнетение кашлевого центра; - снижение перистальтики желудочно-кишечного тракта; - возникновение зависимости.</p> <p>5. Для лечения нейродегенеративных расстройств головного мозга в старческом возрасте применяются антихолинэстеразные препараты. - Какие биологические барьеры Вы знаете? - Какой химической структуры необходимо применить антихолинэстеразное средство. Ответ обосновать.</p> <p>Тема 2. Введение в рецептуру. Твердые, жидкие и мягкие лекарственные формы. Лекарственные средства, влияющие на эфферентную иннервацию</p> <p>I. Выписать в рецепте:</p> <ol style="list-style-type: none"> 1. Средство при анафилактическом шоке 2. Средство для купирования приступа бронхоспазма 3. Средство для создания «управляемой гипотонии» в анестезиологии 4. Средство для купирования почечной колики 5. Средство при острой гипотензии <p>II. Ситуационные задачи</p> <p>1. Больному после перенесенного клещевого энцефалита было назначено лекарственное средство для повышения тонуса скелетных мышц. Состояние больного улучшилось, но появились жалобы на гиперсаливацию, потливость, усиленную перистальтику кишечника. Какой препарат был назначен? Каков механизм осложнений? Какими лекарственными средствами можно предупредить их развитие?</p> <p>2. Пациенту для лечения язвы желудка назначен лекарственный препарат. Боль и изжога исчезли, однако больной обратил внимание на нарушение зрения, сухость во рту, через несколько дней после приема препарата развился запор. При назначении какой группы препаратов высока вероятность перечисленных побочных эффектов? Какой групповой аналог предпочтителен при язвенной болезни желудка (ответ обосновать).</p> <p>3. Больной для купирования приступа бронхиальной астмы применил препарат в виде дозированного аэрозоля. Приступ не был купирован. Повторная ингаляция, приступ купировала, но у больного появились боли в области сердца, тахикардия. Определить препарат, групповую принадлежность. Причина побочного эффекта. Назвать групповые аналоги с минимальным риском кардиотоксичности.</p> <p>4. Определить препарат: относится к адrenoблокаторам, основной эффект - гипотензивный, применяют для лечения гипертонической болезни. На адrenoрецепторы сердца не влияет. Может вызвать "феномен первой дозы". Групповая принадлежность препарата, аналоги. Назвать другие группы адrenoблокаторов для лечения гипертонической болезни.</p> <p>5. Определить группу препаратов: уменьшают силу сердечных сокращений, вызывают брадикардию, снижают А-V проводимость, применяют в кардиологии при ИБС, гипертонии, тахиаритмиях. Повышают тонус бронхов и могут спровоцировать бронхоспазм, могут вызвать «синдром отмены». Назвать препараты с минимальным влиянием на тонус бронхов. Перечислить другие побочные эффекты этой группы препаратов.</p> <p>Тема 3. Лекарственные средства, влияющие на афферентную иннервацию. Наркотические и ненаркотические анальгетики. Нестероидные противовоспалительные средства</p> <p>I. Выписать в рецепте:</p>

№ п/п	Дисциплина	Оценочные материалы
		<p>1. Средство при ревматоидном артрите 2. Анальгетик для обезболивания родов 3. Анальгетик при травматическом шоке 4. Антидот при остром отравлении наркотическими анальгетиками 5. Анальгетик при гипертермии</p> <p>II. Ситуационные задачи</p> <p>1. У роженицы 35 лет определяется болевой синдром, связанный с задержкой первого периода родов. Какому препарату следует отдать предпочтение и почему? Какие анальгетики противопоказаны для обезболивания родов (ответ обосновать)?</p> <p>2. У больного с инфарктом миокарда состояние продолжало ухудшаться. На этом фоне возникла брадикардия. Для купирования боли был введен морфин вместе с атропином. Почему в данном случае обязателен атропин? Можно ли заменить морфин на пентазоцин или буторфанол (ответ обосновать)?</p> <p>3. Определить наркотические анальгетики А, Б, В, Г (омнопон, кодеин, промедол, фентанил): А - алкалоид опия, применяют при головной боли, для успокоения кашля Б - сумма алкалоидов опия (морфин + папаверин), применяют при болях спастического характера В - синтетик, применяют для нейролептанальгезии Г - синтетик, применяют при коликах, для обезболивания родов, при травмах, операциях.</p> <p>4. Больной, перенесший инфаркт миокарда, длительное время принимал препарат. При очередном обследовании пожаловался врачу на боль в эпигастрии. Какой препарат и с какой целью был назначен больному? Причина боли в эпигастрии.</p> <p>5. Ребенку 2 лет вирусной инфекцией мать давала в качестве жаропонижающего средства препарат Х. У ребенка развился синдром Рея. Какой препарат мог спровоцировать данное состояние? Перечислить симптомы синдрома Рея. Препарат выбора при гипертермии у детей (ответ обосновать).</p> <p>Тема 4. Средства для наркоза. Снотворные, противосудорожные и противопаркинсонические средства</p> <p>I. Выписать в рецепте:</p> <ol style="list-style-type: none"> 1. Средство для ингаляционного наркоза из группы барбитуратов 2. Противосудорожное средство – ингибитор трансферазы ГАМК 3. Средство при бессоннице 4. Средство для купирования приступа судорог 5. Комбинированное противопаркинсоническое средство <p>II. Ситуационные задачи</p> <p>1. Определить препарат. Вводят ингаляционно, обладает высокой наркотической активностью, вызывает брадикардию, снижает артериальное давление, сенситизирует миокард к катехоламинам. Аналоги препарата. Назвать препарат выбора для повышения давления (ответ обосновать).</p> <p>2. Определить препарат: относится к бензодиазепинам, применяют при неврозах, бессоннице, а также для купирования приступа судорог различной этиологии. Механизм действия препарата. Назвать основные синонимы препарата.</p> <p>3. Больному паркинсонизмом был назначен препарат леводопы, однако прием препарата не принес больному облегчения. Причина низкой эффективности препарата. Какие комплексные препараты, содержащие леводопу, будут более эффективны, чем монопрепарат?</p> <p>4. Больной эпилепсией, длительно принимавший препарат, обратил внимание на набухание и покраснение десен. Какой препарат принимал больной? Назвать другие побочные эффекты препарата.</p>

№ п/п	Дисциплина	Оценочные материалы
		<p>5. Определить препарат. Обладает выраженным местным анальгезирующим эффектом. Действие развивается быстро и продолжается в течение одного часа; метаболизируется в печени с образованием неактивных метаболитов. Применяют, как правило, в комбинации с вазоконстриктором. Назвать групповую принадлежность. С какой целью добавляют вазоконстриктор?</p> <p>Тема 5. Нейролептики, транквилизаторы, седативные средства. Психостимуляторы, антидепрессанты, адаптогены, ноотропы</p> <p>I. Выписать в рецепте:</p> <ol style="list-style-type: none"> 1. Средство при депрессии 2. Средство при острой гипотензии 3. Средство при неврозе 4. Средство для нейролептанальгезии 5. Средство для повышения умственной работоспособности <p>II. Ситуационные задачи</p> <ol style="list-style-type: none"> 1. У больного шизофренией после длительного приема нейролептика наряду с положительным терапевтическим эффектом появились дрожание пальцев, скованность движений. Прием каких нейролептиков мог вызвать экстрапирамидные нарушения (назвать 3-4 препарата)? Какая группа нейролептиков не вызывает указанных осложнений? 2. Определить препарат: относится к транквилизаторам, снижает нейрональную активность путем воздействия на серотониновые рецепторы (агонист 5-НТ1а -рецепторов). По анксиолитической активности близок к диазепаму. Снотворным и противосудорожным действием не обладает. Действует медленно, лекарственной зависимости не вызывает. Назвать группу транквилизаторов, наиболее широко применяемых в клинической практике (группа, название препаратов). 3. У больного неврастения, по поводу которой ему был назначен седуксен. Однако при приеме препарата у больного появились признаки аллергической реакции: зуд, кожная сыпь. Какими транквилизаторами можно заменить седуксен в данном случае? Назвать другие побочные эффекты препарата. 4. Больной обратился к врачу с жалобами на быструю утомляемость, снижение работоспособности, дневную сонливость. При осмотре – АД снижено. Какой препарат можно назначить больному для устранения утомляемости и нормализации АД? Групповая принадлежность препарата. 5. Определить препарат: производное адамантана; применяют при астенических состояниях различного генеза, в т.ч. при соматических заболеваниях и после перенесенных инфекционных заболеваний, неврастении. Назвать групповую принадлежность, перечислить эффекты препарата. <p>Тема 6. Антигистаминные средства. Средства, влияющие на функции органов дыхания (бронхолитики, отхаркивающие и противокашлевые)</p> <p>I. Выписать в рецепте:</p> <ol style="list-style-type: none"> 1. Средство при сухом непродуктивном кашле 2. Комбинированный бронхолитик 3. «Дневной» антигистаминный препарат 4. Диметилксантин для купирования приступа бронхоспазма 5. Отхаркивающее средство <p>II. Ситуационные задачи</p>

№ п/п	Дисциплина	Оценочные материалы
		<p>1. У больного, принимавшего антибиотик, появилась кожная сыпь. Врач назначил антигистаминное средство. Кожная сыпь постепенно исчезла, однако больной обратил внимание на дневную сонливость, заторможенность, головокружение. Прием каких антигистаминных препаратов мог вызвать подобное состояние? Назовите «дневные» антигистаминные препараты.</p> <p>2. Больной А. 50 лет необходимо назначить антигистаминный препарат по поводу крапивницы, вызванной пищевым аллергеном. Из анамнеза известно, что больная страдает глаукомой. Какие антигистаминные препараты будут противопоказаны в данном случае? Ответ обосновать.</p> <p>3. Определить препарат: блокирует Са-каналы тучных клеток, уменьшает их дегрануляцию, снижает активность фосфолипазы А2 и клеток воспаления, уменьшает высвобождение ФАТ. Оказывает противовоспалительное действие, уменьшает гиперреактивность бронхов на действие спазмирующих факторов. Назовите основное показание к назначению препарата и его современный аналог, близкий по действию и применению.</p> <p>4. Больному для лечения бронхиальной астмы назначен холиноблокатор (дозированный аэрозоль). Определить препарат, указать преимущество его перед другими холиноблокаторами.</p> <p>5. Определить препарат: адренотропное средство относится к бронхолитикам, применяют для купирования приступа бронхиальной астмы, входит в состав препарата «Беродуал». Групповая принадлежность препарата.</p> <p>Тема 7. Средства, влияющие на функции желудочно-кишечного тракта</p> <p>I. Выписать в рецепте:</p> <ol style="list-style-type: none"> 1. Гастропротектор 2. Средство при изжоге 3. Антигистаминный препарат при гиперацидном гастрите 4. Антисекреторный препарат для эрадикационной терапии ЯБЖ 5. Средство при хроническом панкреатите <p>II. Ситуационные задачи</p> <p>1. Больному с язвенной болезнью желудка назначен лекарственный препарат. Наступило улучшение: изжога и боли в области желудка исчезли. Однако у больного появились сухость во рту, сердцебиение, снизилась острота зрения. Какой препарат назначен больному? Причина возникших осложнений. Какой групповой аналог предпочтителен и почему?</p> <p>2. Больной, длительно лечившийся по поводу язвенной болезни желудка, обратился к врачу с жалобами на нарушение половой функции, увеличение молочных желез. При обследовании в анализе крови – лейкопения. Какой препарат назначен больному? Назвать другие побочные эффекты препарата.</p> <p>3. Какой групповой аналог является препаратом выбора? Определить препарат: снижает секрецию желез желудка за счет ингибирования протонного насоса (H⁺-K⁺-АТФазы), действует на H₂pylogi. Перечислить показания к назначению.</p> <p>4. Пациенту с язвенной болезнью желудка, ассоциированной с H₂pylogi, назначили гастропротектор. Какому препарату следует отдать предпочтение? Ответ Обосновать.</p> <p>5. Определить препарат: относится к антацидам, входит в состав комплексных препаратов, обладает цитопротекторным действием. Возможные побочные эффекты: запор, гипофосфатемия. Назвать комплексные антациды.</p> <p>Тема 8. Лекарственные средства, влияющие на кроветворение, систему свертывания крови и фибринолиз</p> <p>I. Выписать в рецепте:</p> <ol style="list-style-type: none"> 1. Коагулянт системного действия 2. Антикоагулянт непрямого действия 3. Средство при избыточном фибринолизе

№ п/п	Дисциплина	Оценочные материалы
		<p>4. Низкомолекулярный гепарин при тромбозе глубоких вен 5. Ингибитор ЦОГ для профилактики острого инфаркта миокарда</p> <p>II. Ситуационные задачи</p> <p>1. Больной поступил в стационар с жалобами на одышку при ходьбе, слабость, быструю утомляемость. При обследовании в анализе крови выявлена анемия, в пунктате костного мозга – мегалобластный тип кроветворения, в анамнезе – резекция желудка. После курса медикаментозной терапии все симптомы исчезли. Какой препарат был назначен? Механизм действия препарата. Групповая принадлежность препарата.</p> <p>2. Определить группу препаратов, назвать препараты: в организме образуют комплексы с плазминогеном, активируют переход плазминогена в плазмин, применяют для лечения тромбозов.</p> <p>3. Определить препарат: необходим для синтеза в печени факторов свертывания крови; применяют при патологических состояниях, сопровождающихся гипопротромбинемией, при передозировке антикоагулянтами непрямого действия. Какой препарат был назначен? Групповая принадлежность препарата. Механизм действия препарата.</p> <p>4. Пациент поступил в отделение реанимации с острым инфарктом миокарда. В комплексной терапии назначено ежедневное введение препарата. На фоне проводимой терапии состояние пациента улучшилось, но на 4-й день госпитализации у больного развился геморрагический синдром: выявлена гематурия, в анализе крови – тромбоцитопения. Определите препарат, вызвавший данное состояние. Какой антидот необходимо применить?</p> <p>5. Пациенту с тромбозом вен нижних конечностей в амбулаторных условиях назначен препарат в таблетированной форме для уменьшения содержания в крови проконвертина, протромбина. Назвать препарат, групповую принадлежность. Какой антидот необходимо назначить при появлении симптомов передозировки?</p> <p>Тема 9. Сердечные гликозиды. Антиаритмические средства. Антиангинальные средства</p> <p>I. Выписать в рецепте:</p> <ol style="list-style-type: none"> 1. Средство при брадиаритмии 2. Органический нитрат для лечения стенокардии с высокой биодоступностью 3. Антагонист кальция при тахикардии 4. Сердечный гликозид при хронической сердечной недостаточности 5. Средство для купирования приступа стенокардии <p>II. Ситуационные задачи</p> <p>1. Больному 16 лет с сердечной недостаточностью, имеющего в анамнезе токсический гепатит, проводился курс дигитализации в клинике. В течение 3 суток он получил обычную дозу дигитоксина, в связи с чем застойные явления стали менее выраженными. Однако на 4 сутки у него появилась тошнота, рвота, брадикардия, на фоне которой развилась экстрасистолия. Причина возникновения перечисленных осложнений. Фармакокинетика дигитоксина.</p> <p>2. Больному с атриовентрикулярной блокадой проводили лекарственную терапию. Вскоре у больного появились сухость кожных покровов, задержка мочеиспускания, запор. Какой препарат назначен? Какой групповой аналог (по клиническому применению) не вызывает подобные осложнения?</p> <p>3. Определить препарат: облегчает проводимость в проводящей системе сердца, стимулирует деятельность сердца, снижает тонус бронхов, применяют при сердечных блокадах, бронхоспазме. Групповая принадлежность препарата.</p> <p>4. Определить препарат: снижает работу сердца, при длительном применении снижает общее периферическое сопротивление, повышает тонус бронхов, применяют как антиангинальное, гипотензивное и антиаритмическое средство. Групповая принадлежность препарата. При каких формах аритмии назначают этот препарат?</p>

№ п/п	Дисциплина	Оценочные материалы
		<p>5. Больному врач назначил верапамил для лечения ишемической болезни сердца. Через три дня состояние больного улучшилось (исчезли боли в сердце, нормализовался пульс), но развился запор. Объяснить возможную причину побочного эффекта. Назвать фармакологические эффекты препарата.</p> <p>Тема 10. Антигипертензивные средства. Диуретики</p> <p>I. Выписать в рецепте:</p> <ol style="list-style-type: none"> 1. Производное дигидропиридина при гипертонической болезни 2. Калийсберегающий диуретик 3. Ингибитор АПФ для купирования гипертонического криза 4. Блокатор ангиотензиновых рецепторов при артериальной гипертензии 5. Тиазидный диуретик <p>II. Ситуационные задачи</p> <ol style="list-style-type: none"> 1. Больному для купирования гипертонического криза внутримышечно введен препарат. АД снизилось, самочувствие больного улучшилось. Больной встал с постели, но вдруг резко побледнел и упал, теряя сознание. Какой препарат введен больному? Групповая принадлежность. Какие сопутствующие заболевания должны быть исключены при назначении препарата? 2. Больной, длительно принимавший комплексный препарат для лечения гипертонической болезни, обратил внимание на боль в эпигастрии, легкий тремор, отечность слизистой носа. Какое гипотензивное средство, входящее в состав многих комплексных препаратов, могло вызвать побочные эффекты? Механизм возникших побочных эффектов? 3. Больной, страдающий гипертонической болезнью, длительно принимал диуретик. АД заметно снизилось, однако у больного появились слабость, вялость, головокружение, головная боль, аритмии. Какой препарат принимал больной? Причина побочных эффектов препарата. Рекомендации по профилактике осложнений (назначение препаратов). 4. Больному для купирования гипертонического криза был внутривенно введен препарат, механизм которого связан с угнетением сосудодвигательного центра. Какой препарат был введен пациенту, групповая принадлежность? 5. Препарат метаболизируется с образованием α- метилнорадреналина, проникает через ГЭБ, действует на центральные постсинаптические адренорецепторы, применяется при артериальной гипертензии. Назвать препарат. Возможно ли применение препарата для купирования гипертонического криза? (Ответ обосновать) <p>Тема 11. Гормональные средства. Маточные и контрацептивные средства</p> <p>I. Выписать в рецепте:</p> <ol style="list-style-type: none"> 1. Антигипертензивное средство 2. Производное сульфонилмочевины при сахарном диабете 3. Средство для стимуляции родов 4. Средство при сахарном диабете 1 типа 5. Гормональный препарат при астматическом статусе <p>II. Ситуационные задачи</p> <ol style="list-style-type: none"> 1. Определить препарат: назначают при гиперфункции щитовидной железы, механизм действия связан с нарушением синтеза трийодтиронина и тироксина. Перечислить побочные эффекты препарата.

№ п/п	Дисциплина	Оценочные материалы
		<p>2. Определить препарат: гормональный препарат, назначают с целью заместительной терапии при сахарном диабете 1 типа подкожно, внутримышечно и внутривенно – при диабетической коме, эффект наступает через 30 минут. Длительность действия - 4-6 часов. Перечислите аналоги препарата (по длительности действия).</p> <p>3. Больной ревматоидным артритом длительное время в комплексной терапии принимал триамцинолон. Какое осложнение может возникнуть при резкой отмене препарата и почему? В чем заключается его профилактика?</p> <p>4. Больному системной красной волчанкой был назначен гормональный препарат. После длительного лечения появился комплекс осложнений: гипергликемия, повышение АД, отеки, отложение жира под кожей лица. Какой препарат был назначен? Назвать групповые аналоги. Объяснить причины возникших осложнений.</p> <p>5. Определить препарат: гормональный препарат стероидной структуры, применяют для лечения бронхиальной астмы в виде дозированного аэрозоля, действие препарата развивается постепенно, почти не вызывает системных эффектов. Перечислите аналоги препарата, указать их групповую принадлежность.</p> <p>Тема 12. Общие принципы химиотерапии. Синтетические противомикробные средства</p> <p>I. Выписать в рецепте:</p> <ol style="list-style-type: none"> 1. Фторхинолон с антисинегнойной активностью 2. Антисептик для обработки слизистой оболочки ротовой полости 3. СПМС при пневмоцистной пневмонии у ВИЧ-инфицированных 4. Фторхинолон при остром бронхите 5. СПМС с антихеликобактерной активностью <p>II. Ситуационные задачи</p> <ol style="list-style-type: none"> 1. Определить препарат: обладает широким антипротозойным спектром действия - эффективен при амебиазе, трихомониазе, лямблиозе, лейшманиозе, хорошо проникает через гистогематические барьеры, применяют также в комплексной противоязвенной терапии, при анаэробной инфекции, назначают внутрь и парентерально. Перечислите побочные эффекты препарата. Групповая принадлежность и аналоги препарата. 2. У больного на фоне лечения сульфадимезином в дозе 0,5 г 2 раза в день на 5-й день от начала лечения возникли приступы почечной колики, гематурия, олигурия. Какая причина возникших осложнений? Какие мероприятия необходимы для профилактики осложнений? 3. Больной с диагнозом «Гнойная язва роговицы» назначено лечение: глазные капли сульфацил-натрия (по 2 капли 4-6 раз в день в полость конъюнктивы). Через 3 дня после начала лечения сохраняются сильные режущие боли, слезо- и гноетечение, светобоязнь. К какой группе антибактериальных средств относится применяемый препарат? С чем связана неэффективность лечения данным препаратом? 4. Определить препарат: относится к фторхинолонам, обладает высокой биодоступностью, длительным действием и широким спектром действия, включая возбудителей «респираторных» инфекций. Групповая принадлежность препарата. Побочные эффекты фторхинолонов. 5. Определить препарат: относится к производным 8-оксихинолина, быстро всасывается в кишечнике, выделяется в неизменном виде почками, применяют при инфекции мочеполовых путей. Спектр антимикробной активности препарата. <p>Тема 13. Антибиотики</p> <p>I. Выписать в рецепте:</p> <ol style="list-style-type: none"> 1. Гликопептидный антибиотик при MRSA-инфекции 2. Антибиотик при микоплазменной пневмонии 3. Пенициллин при инфекции, вызванной стафилококками, продуцирующими бета-лактамазу 4. Бета-лактаменный антибиотик, устойчивый к БЛРС при нозокомиальной пневмонии

№ п/п	Дисциплина	Оценочные материалы
		<p>5. Антибиотик с антисинегнойной активностью</p> <p>II. Ситуационные задачи</p> <p>1. Пациент обратился в кожно-венерологический диспансер с жалобами на диссеминированные кожные высыпания (папулы) на фоне подъема температуры тела до 38° С. Диагностирован вторичный сифилис. Назначен противомикробный препарат внутримышечно 4 раза в сутки. На фоне назначения препарата появился кожный зуд, крапивница. Какой противомикробный препарат назначен больному? Какой побочный эффект развился на фоне антибиотикотерапии? Какие антибиотики можно использовать в качестве альтернативной терапии сифилиса?</p> <p>2. Определить препарат: является резервным комбинированным препаратом, в состав которого входит циластатин. Применяют при инфекциях вызванных полирезистентными микроорганизмами, микст-инфекциях, вызванных анаэробами, при внутрибольничных инфекциях. Указать групповую принадлежность. Цель комбинации с циластатином.</p> <p>3. Больному менингококковым менингитом (возраст ребенка - 6 месяцев) был назначен внутривенно антибиотик. На третий день после начала лечения у ребенка появились рвота, вздутие живота, серая окраска кожи, понос, цианоз, коллапс, остановка сердца и дыхания. Какой антибиотик мог вызвать данное осложнение? Какое осложнение возникло после введения препарата? Какое токсическое действие лежит в основе его развития?</p> <p>4. Больному ребенку с диагнозом бронхопневмония был назначен антибиотик, который он принимал в течение длительного времени. Это привело к нарушению развития скелета ребенка, позднему прорезыванию зубов, в дальнейшем - кариесу. Антибиотики какой группы могли вызвать нарушение в развитии костной ткани? (назвать препараты). Механизм их антибактериального действия.</p> <p>5. Для лечения сепсиса, вызванного синегнойной палочкой, больному назначен парентерально антибиотик. Наступило улучшение, но было обнаружено понижение слуха. Отмена препарата не привела к восстановлению слуха. Какой антибиотик назначен больному? (Назвать группу, перечислить аналоги). Какие побочные эффекты характерны для антибиотиков этой группы?</p> <p>ЗАДАНИЯ В ТЕСТОВОЙ ФОРМЕ</p> <p>Выбрать один или несколько правильных ответов</p> <p>Часть 1.</p> <p>1. ПОНЯТИЕ «ФАРМАКОКИНЕТИКА ЛЕКАРСТВЕННЫХ ВЕЩЕСТВ» ВКЛЮЧАЕТ:</p> <ol style="list-style-type: none"> 1) всасывание 2) распределение 3) взаимодействие с рецепторами 4) метаболизм 5) выведение <p>2. В ПОНЯТИЕ «ФАРМАКОДИНАМИКА» ВХОДЯТ:</p> <ol style="list-style-type: none"> 1) биотрансформация 2) виды действия 3) фармакологические эффекты 4) механизмы действия <p>3. ПРИ КОМБИНИРОВАННОМ ПРИМЕНЕНИИ ЛЕКАРСТВЕННЫХ ВЕЩЕСТВ МОГУТ ВОЗНИКНУТЬ:</p> <ol style="list-style-type: none"> 1) суммирование 2) антагонизм

№ п/п	Дисциплина	Оценочные материалы
		<p>3) потенцирование 4) тахифилаксия</p> <p>4. ДЕЙСТВИЕ ЛЕКАРСТВЕННОГО ВЕЩЕСТВА, ВЫЗЫВАЮЩЕЕ УРОДСТВО ПЛОДА: 1) токсическое 2) тератогенное 3) идиосинкразия 4) тахифилаксия</p> <p>5. ТАХИФИЛАКСИЯ: 1) атипичная реакция на введение препарата 2) лекарственная зависимость 3) быстрое снижение эффекта при повторном применении 4) повышенная чувствительность к препарату</p> <p>6. НАКОПЛЕНИЕ ФАРМАКОЛОГИЧЕСКОГО ЭФФЕКТА ПРЕПАРАТА ПРИ ПОВТОРНЫХ ВВЕДЕНИЯХ – ЭТО: 1) материальная кумуляция 2) функциональная кумуляция 3) привыкание 4) идиосинкразия</p> <p>7. ВИДЫ СИНЕРГИЗМА: 1) привыкание 2) суммирование 3) антагонизм 4) потенцирование</p> <p>8. ДЛЯ ПЕРОРАЛЬНОГО ПУТИ ВВЕДЕНИЯ ЛЕКАРСТВЕННЫХ ВЕЩЕСТВ ХАРАКТЕРНО: 1) медленное развитие эффекта 2) быстрое действие 3) лекарственное вещество попадает в общий кровоток, минуя печень 4) действие на лекарственное вещество ферментов ЖКТ</p> <p>9. КАКОЕ ИЗ ПЕРЕЧИСЛЕННЫХ НИЖЕ ЛЕКАРСТВЕННЫХ СРЕДСТВ ЯВЛЯЕТСЯ КЛИНИЧЕСКИ ЗНАЧИМЫМ ИНДУКТОРОМ МИКРОСОМАЛЬНЫХ ФЕРМЕНТОВ ПЕЧЕНИ: 1) фенобарбитал 2) циметидин 3) эритромицин 4) сукцинилхолин</p> <p>10. ПОКАЗАТЕЛЬ «ОТНОСИТЕЛЬНЫЙ ОБЪЕМ РАСПРЕДЕЛЕНИЯ» ХАРАКТЕРИЗУЕТ:</p>

№ п/п	Дисциплина	Оценочные материалы
		<p>1) скорость всасывания 2) скорость метаболизма 3) выраженность эффекта 4) способность препарат проникать в органы и ткани</p> <p>11. ДЛЯ ПУТЕЙ ВВЕДЕНИЯ С НАРУШЕНИЕМ ЦЕЛОСТНОСТИ ПОКРОВОВ ХАРАКТЕРНО: 1) быстрое развитие эффекта 2) медленное действие 3) точность дозировки 4) стерильность лекарственных форм</p> <p>12. БИОДОСТУПНОСТЬ ЛЕКАРСТВЕННОГО ВЕЩЕСТВА ПРИ ВЫРАЖЕННОЙ ПРЕСИСТЕМНОЙ ЭЛИМИНАЦИИ: 1) уменьшается 2) увеличивается 3) не изменяется 4) увеличивается, а затем – уменьшается</p> <p>Часть 2.</p> <p>1. ПРИ ГЛАУКОМЕ ПРОТИВОПОКАЗАНЫ ХОЛИНОТРОПНЫЕ СРЕДСТВА: 1) N-холиномиметики 2) M-холиномиметики 3) антихолинэстеразные средства 4) M-холиноблокаторы</p> <p>2. ГИПОТЕНЗИВНЫЙ ЭФФЕКТ ХАРАКТЕРЕН ДЛЯ ПРЕПАРАТОВ: 1) мезатон 2) метопролол 3) клонидин 4) празозин</p> <p>3. ЛОКАЛИЗАЦИЯ M-ХОЛИНОРЕЦЕПТОРОВ: 1) клетки эффекторных органов в области окончаний холинергических волокон 2) нейроны симпатических и парасимпатических ганглиев 3) нейроны ЦНС 4) клетки мозгового слоя надпочечников</p> <p>4. ПОКАЗАНИЯ ДЛЯ ПРИМЕНЕНИЯ АНТИХОЛИНЭСТЕРАЗНЫХ СРЕДСТВ: 1) миастения 2) бронхиальная астма</p>

№ п/п	Дисциплина	Оценочные материалы
		<p>3) почечная колика 4) атония мочевого пузыря</p> <p>5. ЛОКАЛИЗАЦИЯ N-ХОЛИНОРЕЦЕПТОРОВ: 1) каротидные клубочки 2) гладкая мускулатура внутренних органов 3) скелетная мускулатура 4) ганглии симпатической и парасимпатической нервной системы</p> <p>6. ПРАВИЛЬНЫЕ УТВЕРЖДЕНИЯ: 1) через ГЭБ проходят физостигмин, галантамин 2) при отравлении ФОС применяют прозерин, ацетилхолин 3) неостигмин, нивалин снижают внутриглазное давление 4) при парезах, параличах применяют пиридостигмин, дистигмин</p> <p>7. ПРЕИМУЩЕСТВЕННАЯ ЛОКАЛИЗАЦИЯ β_1-АДРЕНOREЦЕПТОРОВ: 1) гладкомышечные клетки кровеносных сосудов 2) клетки миокарда и проводящей системы сердца 3) гладкомышечные клетки бронхов, миометрия 4) клетки юкстагломерулярного аппарата почек</p> <p>8. ЭФФЕКТЫ, ВОЗНИКАЮЩИЕ ПРИ ПРИМЕНЕНИИ M-ХОЛИНОМИМЕТИКОВ: 1) сужение зрачков и снижение внутриглазного давления 2) тахикардия 3) снижение тонуса гладких мышц 4) усиление секреции бронхиальных и пищеварительных желез</p> <p>9. M-ХОЛИНОМИМЕТИК: 1) галантамин 2) ацеклидин 3) дипиросим 4) цититон</p> <p>10. К N-ХОЛИНОМИМЕТИКАМ ОТНОСЯТСЯ: 1) пентамин 2) цититон 3) лобелин 4) атропин</p> <p>11. ЭФФЕКТЫ ГАНГЛИОБЛОКАТОРОВ, ОБУСЛОВЛЕННЫЕ БЛОКАДОЙ ПАРАСИМПАТИЧЕСКИХ ГАНГЛИЕВ:</p>

№ п/п	Дисциплина	Оценочные материалы
		<p>1) мидриаз, повышение внутриглазного давления 2) повышение секреции экзокринных желез 3) бронхоспазм 4) атония кишечника</p> <p>12. ФАРМАКОЛОГИЧЕСКИЕ ЭФФЕКТЫ α-АДРЕНОБЛОКАТОРОВ :</p> <p>1) расширение кровеносных сосудов 2) повышение артериального давления 3) снижение тонуса гладких мышц простатической части уретры и предстательной железы 4) тахикардия</p> <p>Часть 3.</p> <p>1. МЕСТНЫЕ АНЕСТЕТИКИ ПРИМЕНЯЮТ В СОЧЕТАНИИ С ВАЗОКОНСТРИКТОРАМИ ДЛЯ:</p> <p>1) замедления всасывания местных анестетиков в системный кровоток 2) снижения риска возникновения побочных эффектов, связанных с резорбтивным действием местных анестетиков 3) увеличения продолжительности действия местных анестетиков 4) стабилизации растворов местных анестетиков</p> <p>2. МЕСТНЫЙ АНЕСТЕТИК ИЗ ГРУППЫ ЭФИРОВ:</p> <p>1) лидокаин 2) артикаин 3) новокаин 4) мепивакаин</p> <p>3. ЛИДОКАИН:</p> <p>1) эффективен при всех видах анестезии 2) по активности и длительности действия уступает новокаину 3) по активности и длительности действия превосходит новокаин 4) менее токсичен, чем новокаин</p> <p>4. МЕСТНЫЕ АНЕСТЕТИКИ:</p> <p>1) блокируют натриевые каналы мембран нейронов 2) препятствуют деполяризации клеточных мембран и генерации нервного импульса 3) специфически блокируют болевые рецепторы 4) препятствуют возбуждению нервных окончаний за счет поверхностной коагуляции белков, образующих защитную пленку</p> <p>5. БЕЗОПАСНЫЙ ЖАРОПонижающий препарат для детей:</p> <p>1) аспирин 2) нимесулид 3) метамизол</p>

№ п/п	Дисциплина	Оценочные материалы
		<p>4) ацетаминофен</p> <p>6. ПОБОЧНЫЙ ЭФФЕКТ АСПИРИНА, ОТЛИЧАЮЩИЙ ОТ НПВС:</p> <ol style="list-style-type: none"> 1) бронхоспазм 2) геморрагический синдром 3) синдром Рейя 4) раздражение слизистой оболочки желудка <p>7. МЕХАНИЗМ ПРОТИВОВОСПАЛИТЕЛЬНОГО ДЕЙСТВИЯ НПВС СВЯЗАН:</p> <ol style="list-style-type: none"> 1) с воздействием на опиатные рецепторы и изменением эмоциональной окраски боли 2) с блокадой фосфолипазы-А2 и угнетением синтеза арахидоновой кислоты 3) с блокадой ЦОГ-2 и угнетением синтеза простагландинов 4) с блокадой липоксигеназы и угнетением синтеза лейкотриенов <p>8. К СЕЛЕКТИВНЫМ ИНГИБИТОРАМ ЦОГ-2 ОТНОСЯТСЯ:</p> <ol style="list-style-type: none"> 1) диклофенак натрия, индометацин 2) мелоксикам, нимесулид 3) ибупрофен, кетопрофен 4) метамизол, ацетилсалициловая кислота <p>9. АНАЛЬГЕЗИРУЮЩЕЕ ДЕЙСТВИЕ ОПИОИДНЫХ АНАЛЬГЕТИКОВ СВЯЗЫВАЮТ:</p> <ol style="list-style-type: none"> 1) с торможением образования простагландинов в периферических тканях 2) с нарушением синаптической передачи в путях проведения болевых импульсов спинного и головного мозга 3) с изменением эмоционального отношения к боли 4) с повышением синтеза катехоламинов <p>10. ПРИ ИНФАРКТЕ МИОКАРДА ПРОТИВОПОКАЗАНЫ:</p> <ol style="list-style-type: none"> 1) буторфанол 2) пентазоцин 3) бупренорфин 4) омнопон <p>11. ПРИ ПОНОСЕ НЕИНФЕКЦИОННОГО ХАРАКТЕРА ПРИМЕНЯЮТ:</p> <ol style="list-style-type: none"> 1) промедол 2) кодеин 3) лоперамид 4) левомицетин <p>12. НАИБОЛЕЕ ОПАСНЫЙ ПОБОЧНЫЙ ЭФФЕКТ МОРФИНА:</p>

№ п/п	Дисциплина	Оценочные материалы
		<p>1) снижение АД 2) угнетение дыхания 3) привыкание 4) брадикардия</p> <p>Часть 4.</p> <p>1. ФТОРОТАН (ГАЛОТАН): 1) обладает высокой наркотической активностью 2) сенсibiliзирует миокард к действию катехоламинов 3) усиливает действие антидеполяризующих миорелаксантов 4) огнеопасен</p> <p>2. АЗОТА ЗАКИСЬ: 1) обладает низкой наркотической активностью 2) вызывает значительное расслабление скелетных мышц 3) раздражает слизистые оболочки дыхательных путей 4) обладает выраженной анальгетической активностью</p> <p>3. ТИОПЕНТАЛ НАТРИЯ: 1) вызывает наркоз через 1 – 2 мин после введения в вену 2) действует в течение 20 – 30 мин 3) действует в течение 1,5 – 3 ч. 4) депонируется в жировой ткани 5) обладает выраженными анальгетическими свойствами</p> <p>4. ПРОПОФОЛ: 1) вызывает наркоз через 30 – 40 с после введения в вену 2) обладает выраженным анальгетическим эффектом 3) действует кратковременно (3-10 мин) 4) выход из наркоза быстрый</p> <p>5. В КАЧЕСТВЕ СНОТВОРНОГО СРЕДСТВА ЧАЩЕ ПРИМЕНЯЮТ: 1) фенobarбитал 2) нитразепам 3) медазепам 4) бромизовал</p> <p>6. ДЛЯ НИТРАЗЕПАМА ХАРАКТЕРНО: 1) снотворный эффект сочетается с противотревожным 2) противосудорожное и мышечно-расслабляющее действие</p>

№ п/п	Дисциплина	Оценочные материалы
		<p>3) усиливает действие общих анестетиков 4) применяют при миастении</p> <p>7. СНОТВОРНЫЕ СРЕДСТВА С МИНИМАЛЬНЫМ ВЛИЯНИЕМ НА СТРУКТУРУ СНА: 1) фенобарбитал, реладорм 2) корвалол, препараты валерианы 3) нитразепам, зопиклон, золпидем 4) димедрол, дипразин</p> <p>8. ПРЕПАРАТ, ПРИМЕНЯЕМЫЙ ПРИ МАЛЫХ ПРИПАДКАХ ЭПИЛЕПСИИ: 1) фенобарбитал 2) диазепам 3) этосуксимид 4) дифенин</p> <p>9. ПРЕПАРАТ ДЛЯ ЛЕЧЕНИЯ ПАРКИНСОНИЗМА: 1) мадопар 2) фенобарбитал 3) дифенин 4) диазепам</p> <p>10. ПРЕИМУЩЕСТВА СНОТВОРНЫХ ИЗ ГРУППЫ БЕНЗОДИАЗЕПИНОВ ПЕРЕД БАРБИТУРАТАМИ: 1) обладают большей терапевтической широтой 2) менее опасны в отношении развития лекарственной зависимости 3) меньше влияют на структуру сна 4) не усиливают действие других средств, угнетающих ЦНС</p> <p>11. ФЛУМАЗЕНИЛ: 1) агонист бензодиазепиновых рецепторов 2) антагонист бензодиазепиновых рецепторов 3) применяется в качестве антагониста снотворных, стимулирующих бензодиазепиновые рецепторы 4) применяется при остром отравлении фенобарбиталом</p> <p>12. ПРЕПАРАТ, ЯВЛЯЮЩИЙСЯ ПРЕДШЕСТВЕННИКОМ ДОФАМИНА: 1) карбидопа 2) метилдопа 3) леводопа 4) циклодол</p> <p>Часть 5.</p>

№ п/п	Дисциплина	Оценочные материалы
		<p>1. ПРЕПАРАТЫ ДЛЯ ЛЕЧЕНИЯ НЕВРОЗОВ:</p> <ol style="list-style-type: none"> 1) диазепам 2) морфин 3) дроперидол 4) кордиамин 5) афобазол <p>2. ОСНОВНОЙ ЭФФЕКТ АМИНАЗИНА:</p> <ol style="list-style-type: none"> 1) обезболивающий 2) аналептический 3) психостимулирующий 4) антипсихотический <p>3. ПОБОЧНЫЙ ЭФФЕКТ, ХАРАКТЕРНЫЙ ДЛЯ ТИПИЧНЫХ НЕЙРОЛЕПТИКОВ:</p> <ol style="list-style-type: none"> 1) бронхоспазм 2) гипертензия 3) экстрапирамидные расстройства 4) алопеция <p>4. ЭФФЕКТЫ АНКСИОЛИТИКОВ-БЕНЗОДИАЗЕПИНОВ:</p> <ol style="list-style-type: none"> 1) противосудорожный 2) усиление действия снотворных, средств для наркоза, анальгетиков 3) антагонизм со средствами для наркоза, снотворными, анальгетиками 4) устранение беспокойства, тревоги, страха <p>5. ПРАВИЛЬНЫЕ УТВЕРЖДЕНИЯ:</p> <ol style="list-style-type: none"> 1) буспирон относится к транквилизаторам 2) этаперазин оказывает противорвотное действие 3) аминазин ослабляет действие анальгетиков 4) натрия бромид усиливает процессы торможения в коре головного мозга <p>6. ПРАВИЛЬНЫЕ УТВЕРЖДЕНИЯ:</p> <ol style="list-style-type: none"> 1) нейролептики применяют для лечения шизофрении 2) препараты валерианы относятся к седативным средствам 3) большинство бензодиазепинов – «дневные» транквилизаторы 4) нейролептики являются ГАМК-миметиками <p>7. ПРЕПАРАТЫ С АНТИПСИХОТИЧЕСКИМ ДЕЙСТВИЕМ:</p> <ol style="list-style-type: none"> 1) клоназепам, феназепам, афобазол

№ п/п	Дисциплина	Оценочные материалы
		<p>2) клозапин, тиоридазин, тизерцин 3) пропופол, кетамин, оланзапин 4) буспирон, сульпирид, бромизовал</p> <p>8. НООТРОПНЫЕ СРЕДСТВА: 1) пиридитол 2) пирацетам 3) аминалон 4) амитриптилин</p> <p>9. ПСИХОСТИМУЛЯТОРЫ: 1) повышают настроение 2) снижают АД 3) повышают психомоторную активность 4) усиливают чувство усталости</p> <p>10. ВЛИЯНИЕ КОФЕИНА НА ЦЕНТРЫ ПРОДОЛГОВАТОГО МОЗГА: 1) угнетает сосудодвигательный центр 2) возбуждает сосудодвигательный центр 3) угнетает дыхательный центр 4) возбуждает дыхательный центр</p> <p>11. ДЛЯ НООТРОПНЫХ СРЕДСТВ ХАРАКТЕРНЫ: 1) угнетающее влияние на ЦНС 2) нормализация энергетического обмена в ЦНС 3) эффективность при заболеваниях сердца 4) улучшение памяти</p> <p>12. ПСИХОСТИМУЛИРУЮЩИЕ СРЕДСТВА: 1) сиднокарб, сиднофарм, сиднофен 2) афобазол, буспирон, амфетамин 3) ладастен, кофеин, сиднокарб 4) бемеград, кофеин, аминалон</p> <p>Часть 6. 1. АНТИГИСТАМИННЫЕ ПРЕПАРАТЫ БЕЗ СЕДАТИВНОГО ЭФФЕКТА 1) димедрол 2) супрастин 3) дипразин</p>

№ п/п	Дисциплина	Оценочные материалы
		<p>4) диазолин 5) фексофенадин 6) левоцетиризин</p> <p>2. ТЕОФИЛЛИН ДЛИТЕЛЬНОГО ДЕЙСТВИЯ 1) эуфилонг 2) беродуал 3) динатрия кромогликат 4) эуфиллин</p> <p>3. К ПРЕПАРАТАМ, ОБЛАДАЮЩИМ МУКОЛИТИЧЕСКИМ ДЕЙСТВИЕМ, ОТНОСЯТ 1) кодеин 2) бромгексин 3) окселадин 4) цититон</p> <p>4. «ДНЕВНЫЕ» АНТИГИСТАМИНЫ 1) димедрол, дипразин 2) кетотифен, динатрия кромогликат 3) супрастин, тавегил 4) лоратадин, фексофенадин</p> <p>5. АНТИГИСТАМИННЫЙ ПРЕПАРАТ 2 ПОКОЛЕНИЯ 1) димедрол 2) супрастин 3) цетиризин 4) диазолин</p> <p>6. СЕЛЕКТИВНЫЕ β_2-АДРЕНОМИМЕТИКИ 1) изадрин 2) адреналин 3) сальбутамол 4) мезатон 5) формотерол</p> <p>7. ПОКАЗАНИЯ К НАЗНАЧЕНИЮ ФЕНОТЕРОЛА 1) угроза выкидыша 2) стимуляция родов 3) гипертония</p>

№ п/п	Дисциплина	Оценочные материалы
		<p>4) тахикардия 5) бронхиальная астма</p> <p>8. β-АДРЕНОМИМЕТИКИ 1) вызывают брадикардию 2) вызывают бронхоспазм 3) купируют бронхоспазм 4) повышают АД</p> <p>9. ПОБОЧНЫЙ ЭФФЕКТ β-АДРЕНОМИМЕТИКОВ, ОБУСЛОВЛЕННЫЙ ДЕЙСТВИЕМ НА β1-РЕЦЕПТОРЫ 1) брадикардия 2) тахикардия 3) бронхоспазм 4) гипогликемия</p> <p>10. АНАЛОГ БРОМГЕКСИНА ПО ДЕЙСТВИЮ И ПРИМЕНЕНИЮ 1) ацетилицтеин 2) мукалтин 3) лазолван 4) либексин</p> <p>11. ПРОТИВОКАШЛЕВОЕ СРЕДСТВО 1) бромгексин 2) амброксол 3) ацетилицтеин 4) либексин</p> <p>12. КАКОЙ ПРЕПАРАТ ПРИМЕНЯЮТ ДЛЯ КУПИРОВАНИЯ ПРИСТУПА БРОНХИАЛЬНОЙ АСТМЫ 1) каптоприл 2) нитроглицерин 3) эуфиллин 4) диазепам</p> <p>Часть 7. 1. ФАМОТИДИН 1) блокирует H1-рецепторы гистамина 2) блокирует H2-рецепторы гистамина 3) антацидное средство 4) гастропротектор</p>

№ п/п	Дисциплина	Оценочные материалы
		<p>2. ДЛЯ УДАЛЕНИЯ ЯДА ПРИ ОСТРЫХ ОТРАВЛЕНИЯХ ПРИМЕНЯЮТ</p> <ol style="list-style-type: none"> 1) солевые слабительные 2) гутталакс 3) препараты сенны 4) лактулоза <p>3. ПАНКРЕАТИН ПРИМЕНЯЮТ</p> <ol style="list-style-type: none"> 1) для стимуляции секреции поджелудочной железы 2) в качестве средства заместительной терапии при хроническом панкреатите 3) для снижения секреции поджелудочной железы 4) при остром панкреатите <p>4. СРЕДСТВО ИСПОЛЬЗУЕМОЕ ДЛЯ УМЕНЬШЕНИЯ СЕКРЕЦИИ ПОДЖЕЛУДОЧНОЙ ЖЕЛЕЗЫ ПРИ ОСТРОМ ПАНКРИАТИТЕ</p> <ol style="list-style-type: none"> 1) атропин 2) альмагель 3) контрикал 4) магния сульфат <p>5. ДЛЯ СОЛЕВЫХ СЛАБИТЕЛЬНЫХ ХАРАКТЕРНО</p> <ol style="list-style-type: none"> 1) увеличивают объем кишечного содержимого 2) используют при хроническом запоре 3) оказывают послабляющее действие через 12-16 ч. 4) действуют на толстый сегмент кишечника <p>6. СЛАБИТЕЛЬНЫЕ СРЕДСТВА, ОКАЗЫВАЮЩИЕ ПРЕИМУЩЕСТВЕННОЕ ВЛИЯНИЕ НА ТОЛСТЫЙ КИШЕЧНИК</p> <ol style="list-style-type: none"> 1) магния сульфат 2) масло касторовое 3) препараты сенны 4) натрия сульфат <p>7. АНТАЦИДНОЕ СРЕДСТВО</p> <ol style="list-style-type: none"> 1) кетотифен 2) маалокс 3) гутталакс 4) лактулоза <p>8. ДЛЯ ОМЕПРАЗОЛА ХАРАКТЕРНО</p> <ol style="list-style-type: none"> 1) активные метаболиты ингибируют протонный насос (H⁺, K⁺-АТФазу) необратимо

№ п/п	Дисциплина	Оценочные материалы
		<p>2) образует активные метаболиты при нейтральном рН 3) является пролекарством 4) образует активные метаболиты в кислой среде канальцев париетальных клеток</p> <p>9. ДРОТАВЕРИН (НО-ШПА) ПРИМЕНЯЮТ 1) для уменьшения секреции желудочного сока 2) в качестве желчегонного средства 3) в качестве слабительного средства 4) при спастических состояниях кишечника и желудка</p> <p>10. ГАСТРОПРОТЕКТОР – СИНТЕТИЧЕСКИЙ АНАЛОГ ПРОСТАГЛАНДИНА 1) сукралфат 2) висмута трикалия дицитрат 3) мизопростол</p> <p>11. УРСОДЕЗОКСИХОЛЕВУЮ КИСЛОТУ НАЗНАЧАЮТ 1) для повышения аппетита 2) для растворения небольших холестериновых камней в желчном пузыре 3) в качестве средства заместительной терапии при недостаточной функции поджелудочной железы</p> <p>12. МЕТОКЛОПРАМИД ПРИМЕНЯЮТ 1) при укачивании 2) при рвоте в послеоперационном периоде 3) при рвоте, вызванной действием ионизирующей радиации 4) при задержке эвакуации содержимого желудка 5) при диарее 6) при гастроэзофагеальном рефлюксе</p> <p>Часть 8. 1. СРЕДСТВА, ПРИМЕНЯЕМЫЕ ДЛЯ ЛЕЧЕНИЯ ЖЕЛЕЗОДЕФИЦИТНЫХ АНЕМИЙ: 1) пентоксил 2) цианокобаламин 3) меркаптопурин 4) ферковен 5) феррумлек 6) фенюльс</p> <p>2. СРЕДСТВО, ПРИМЕНЯЕМОЕ ДЛЯ ЛЕЧЕНИЯ ГИПЕРХРОМНЫХ АНЕМИЙ: 1) пентоксил</p>

№ п/п	Дисциплина	Оценочные материалы
		<p>2) коамид 3) цианокобаламин 4) ферроплекс</p> <p>3. ПОКАЗАНИЯ К НАЗНАЧЕНИЮ ФИЛГРАСТИМА: 1) апластическая анемия 2) миелодиспластический синдром 3) анемия после трансплантации почек 4) угнетение лейкопоэза, связанного с химиотерапией опухоли</p> <p>4. КАКИЕ СИМПТОЛЫ ПРОЯВЛЯЮТСЯ ПРИ ПЕРЕДОЗИРОВКЕ ФЕРКОВЕНА: 1) боли в желудке 2) боли в пояснице 3) гиперемия кожи лица, шеи 4) ощущение сдавления в области груди 5) тошнота рвота</p> <p>5. МЕХАНИЗМ АНТИАГРЕГАНТНОГО ДЕЙСТВИЯ АСПИРИНА: 1) угнетает циклооксигеназу и препятствует образованию тромбосана 2) стимулирует циклооксигеназу и препятствует образованию простаглицлина 3) блокирует фосфодиэстеразу тромбоцитов 4) стимулирует аденилатциклазу тромбоцитов</p> <p>6. К АНТИКОАГУЛЯНТАМ ПРЯМОГО ДЕЙСВИЯ ОТНОСЯТСЯ: 1) неодикумарин 2) эноксапарин 3) синкумар 4) викасол 5) гепарин</p> <p>7. К АНТИКОАГУЛЯНТАМ НЕПРЯМОГО ДЕЙСВИЯ ОТНОСИТСЯ: 1) фраксипарин 2) викасол 3) стрептокиназа 4) варфарин</p> <p>8. ДЛЯ ОСТАНОВКИ КРОВОТЕЧЕНИЙ ПРИМЕНЯЮТ 1) этамзилат 2) фраксипарин 3) стрептокиназа</p>

№ п/п	Дисциплина	Оценочные материалы
		<p>4) фенилин 5) аминокaproновую кислоту</p> <p>9. ДЛЯ НЕОДИКУМАРИНА ХАРАКТЕРНО: 1) вводят парентерально 2) вводят только внутрь 3) действие развивается быстро и продолжается 2-4 часа 4) не кумулирует</p> <p>10. АМИНОКОПРОНОВАЯ КИСЛОТА: 1) активатор фибринолиза 2) ингибитор фибринолиза 3) антиагрегант 4) антикоагулянт</p> <p>11. К АНТИАГРЕГАНТАМ ОТНОСЯТСЯ: 1) неодикумарин, варфарин 2) гепарин, фраксипарин 3) аспирин, клопидогрел 4) аминокaproновая кислота</p> <p>12. АНТАГОНИСТ ГЕПАРИНА: 1) аминокaproновая кислота 2) протамина сульфат 3) викасол 4) синкумар</p> <p>Часть 9. 1. СЕРДЕЧНЫЕ ГЛИКОЗИДЫ В ТЕРАПЕВТИЧЕСКИХ ДОЗАХ ЧСС: 1) уменьшают 2) увеличивают 3) не влияют 4) однозначно сказать нельзя</p> <p>2. ОСОБЕННОСТЬ НОВОКАИНАМИДА: 1) снижает сократительную активность миокарда 2) повышает сократительную активность миокарда 3) не влияет на артериальное давление 4) применяется только внутрь</p>

№ п/п	Дисциплина	Оценочные материалы
		<p>3. К ПРОТИВОАРИТМИЧЕСКИМ СРЕДСТВАМ 1 КЛАССА (БЛОКАТОРАМ НАТРИЕВЫХ КАНАЛОВ) ОТНОСЯТ:</p> <ol style="list-style-type: none"> 1) прокаинамид и верапамил 2) лидокаин и пропранолол 3) хинидин и прокаинамид 4) хинидин и верапамил <p>4. ДЛЯ КУПИРОВАНИЯ ЖЕЛУДОЧКОВОЙ АРИТМИИ ПРИ ОСТРОМ ИНФАРКТЕ МИОКАРДА ПРИМЕНЯЮТ:</p> <ol style="list-style-type: none"> 1) лидокаин 2) атропин 3) пропранолол 4) верапамил <p>5. К СЕРДЕЧНЫМ ГЛИКОЗИДАМ ОТНОСЯТ:</p> <ol style="list-style-type: none"> 1) допамин 2) дигоксин 3) адреналин 4) пропранолол <p>6. ПРЕПАРАТЫ ДЛЯ ЛЕЧЕНИЯ БЛОКАДЫ ПРОВОДЯЩЕЙ СИСТЕМЫ СЕРДЦА:</p> <ol style="list-style-type: none"> 1) новокаинамид 2) анаприлин 3) хинидин 4) изадрин 5) атропин <p>7. СРЕДСТВО ДЛЯ КУПИРОВАНИЯ ПАРОКСИЗМАЛЬНОЙ ФИБРИЛЛЯЦИИ ПРЕДСЕРДИЙ:</p> <ol style="list-style-type: none"> 1) хинидин 2) атропин 3) верапамил 4) амлодипин 5) кордарон <p>8. РАЗВИТИЕ ОРТОСТАТИЧЕСКОЙ ГИПОТЕНЗИИ ВОЗМОЖНО ПРИ ВВЕДЕНИИ:</p> <ol style="list-style-type: none"> 1) гидрохлортиазида 2) пропранолола 3) верапамила 4) нитроглицерина <p>9. ПРЕПАРАТ, ИСПОЛЬЗУЕМЫЙ ДЛЯ КУПИРОВАНИЯ ПРИСТУПА СТЕНОКАРДИИ:</p>

№ п/п	Дисциплина	Оценочные материалы
		<p>1) коргликон 2) сустав 3) нитроглицерин 4) эринит</p> <p>10. ПРЕПАРАТОМ ВЫБОРА ПРИ СТЕНОКАРДИИ У БОЛЬНОГО С БРАДИКАРДИЕЙ ЯВЛЯЕТСЯ: 1) амлодипин 2) бисопролол 3) верапамил 4) дилтиазем 5) эналаприл</p> <p>11. ДЛЯ ПРЕДУПРЕЖДЕНИЯ ПРИСТУПОВ У БОЛЬНЫХ С ВАРИАНТНОЙ СТЕНОКАРДИЕЙ ПРЕПАРАТОМ ВЫБОРЫ БУДУТ: 1) нитраты 2) нифедипины 3) β – адреноблокаторы 4) метилксантины 5) недигидроперидины</p> <p>12. ДЛЯ ПРОФИЛАКТИКИ СТЕНОКАРДИИ НАПРЯЖЕНИЯ НАИБОЛЕЕ ПОКАЗАН: 1) нифедипин 2) метопролол 3) каптоприл 4) верапамил 5) кораксан</p> <p>Часть 10. 1. КАПТОПРИЛ: 1) блокирует β-адренорецепторы 2) ингибирует ангиотензин-превращающий фермент 3) может вызывать артериальную гипертензию 4) применяют для лечения бронхиальной астмы</p> <p>2. КАЛИЙСБЕРЕГАЮЩИЕ ДИУРИТИЧЕСКИЕ СРЕДСТВА: 1) фуросемид 2) гидрохлортиазид 3) индапамид 4) спиронолактон 5) амилорид</p>

№ п/п	Дисциплина	Оценочные материалы
		<p>3. ДЛЯ КУПИРОВАНИЯ ГИПЕРТОНИЧЕСКОГО КРИЗА ПРИМЕНЯЮТ:</p> <ol style="list-style-type: none"> 1) пропранолол 2) клонидин 3) гидрохлоротиазид 4) резерпин <p>4. МОЧЕГОННОЕ СРЕДСТВО, ПРИМЕНЯЕМОЕ ДЛЯ ФОРСИРОВАННОГО ДИУРЕЗА:</p> <ol style="list-style-type: none"> 1) дихлотиазид 2) триампур композитум 3) фуросемид 4) спиронолактон <p>5. ГИПОТЕНЗИВНОЕ СРЕДСТВО – ИНГИБИТОР АПФ:</p> <ol style="list-style-type: none"> 1) анаприлин 2) каптоприл 3) резерпин 4) апрессин <p>6. ПОБОЧНЫЕ ЭФФЕКТЫ АНАПРИЛИНА:</p> <ol style="list-style-type: none"> 1) тахикардия 2) блокада проводящей системы сердца 3) повышение артериального давления 4) глаукома 5) брадикардия 6) бронхоспазм <p>7. ОСНОВНОЙ ПОБОЧНЫЙ ЭФФЕКТ «ПЕТЛЕВЫХ» ДИУРЕТИКОВ:</p> <ol style="list-style-type: none"> 1) сухость во рту 2) тахикардия 3) ацидоз 4) гипокалиемия <p>8. ГИПОТЕНЗИВНЫЙ ПРЕПАРАТ – ГАНГЛИОБЛОКАТОР:</p> <ol style="list-style-type: none"> 1) натрия нитропруссид 2) резерпин 3) эналаприл 4) пентамин <p>9. К ИНГИБИТОРАМ АПФ ОТНОСИТСЯ:</p>

№ п/п	Дисциплина	Оценочные материалы
		<p>1) доксазозин 2) карведилол 3) эналаприл 4) лозартан</p> <p>10. ДЛЯ ФУРОСЕМИДА ХАРАКТЕРНО: 1) медленное развитие эффекта 2) быстрое развитие эффекта 3) продолжительное действие (12—14ч). 4) низкая диуретическая активность 5) высокая диуретическая активность</p> <p>11. МЕТОПРОЛОЛ: 1) блокирует β-адренорецепторы сердца 2) блокирует М-холинорецепторы сердца 3) блокирует кальциевые каналы 4) блокирует Na каналы</p> <p>12. ВЕРАПАМИЛ: 1) оказывает прямое мембраностабилизирующее действие на миокард 2) блокирует аденозиновые рецепторы 3) блокирует β_1 –адренорецепторы сердца 4) блокирует кальциевые каналы</p> <p>Часть 11. 1. ПРИ ГИПЕРТИРЕОЗЕ ПРИМЕНЯЮТ: 1) мерказолил 2) преднизолон 3) L-тироксин 4) тиреокOMB</p> <p>2. ПРИ ДИАБЕТИЧЕСКОЙ (ГИПЕРГЛИКЕМИЧЕСКОЙ) КОМЕ ПРИМЕНЯЮТ: 1) глибенкламид 2) метформин 3) препараты инсулина короткого действия 4) препараты инсулина длительного действия</p> <p>3. ИНСУЛИН: 1) препятствует всасыванию глюкозы</p>

№ п/п	Дисциплина	Оценочные материалы
		<p>2) блокирует калиевые каналы β-клеток поджелудочной железы</p> <p>3) способствует проникновению глюкозы в клетки и ее утилизации</p> <p>4) назначают внутрь</p> <p>4. ПРИ ГИПОТИРЕОЗЕ ПРИМЕНЯЮТ:</p> <p>1) мерказолил</p> <p>2) тиреокмб</p> <p>3) пропилтиоурацил</p> <p>4) дийодтирозин</p> <p>5) тиреотом</p> <p>5. ДЛЯ ЛЕЧЕНИЯ ДИАБЕТИЧЕСКОЙ КОМЫ ПРИМЕНЯЮТ:</p> <p>1) преднизолон</p> <p>2) 40% раствор глюкозы</p> <p>3) глюкагон</p> <p>4) инсулин для инъекций</p> <p>6. ДЛЯ ЛЕЧЕНИЯ ГИПОГЛИКЕМИЧЕСКОЙ КОМЫ ПРИМЕНЯЮТ:</p> <p>1) глюкагон и тироксин</p> <p>2) инсулин для инъекций</p> <p>3) адреналин и преднизолон</p> <p>4) инсулин и глюкагон</p> <p>7. ПРЕПАРАТ КАЛЬЦИТОНИНА:</p> <p>1) миакальцик</p> <p>2) десмопрессин</p> <p>3) паратиреоидин</p> <p>4) кальция хлорид</p> <p>8. ДЕСМОПРЕССИН:</p> <p>1) увеличивает диурез</p> <p>2) применяется при несахарном диабете</p> <p>3) применяется для стимуляции родов</p> <p>4) гормональный препарат передней доли гипофиза</p> <p>9. К ИНГАЛЯЦИОННЫМ ГЛЮКОКОРТИКОСТЕРОИДАМ ОТНОСЯТ ПРЕПАРАТЫ:</p> <p>1) бекотид (беклометазон)</p> <p>2) пульмикорт</p> <p>3) ингакорт</p>

№ п/п	Дисциплина	Оценочные материалы
		<p>4) синаflan</p> <p>10. ЭФФЕКТЫ ГЛЮКОКОРТИКОИДОВ, ИСПОЛЬЗУЕМЫЕ В МЕДИЦИНСКОЙ ПРАКТИКЕ:</p> <ol style="list-style-type: none"> 1) противовоспалительный 2) антигистаминный 3) иммунодепрессивный 4) гипергликемический <p>11. ОСНОВНОЙ ЭФФЕКТ ОКСИТОЦИНА:</p> <ol style="list-style-type: none"> 1) регулирует реабсорбцию в дистальной части нефрона 2) стимулирует продукцию глюкокортикостероидов 3) повышает тонус и сократимость миометрия 4) способствует овуляции <p>12. ПОБОЧНЫЕ ЭФФЕКТЫ ГЛЮКОКОРТИКОИДОВ:</p> <ol style="list-style-type: none"> 1) аллергическая реакция 2) синдром Иценко-Кушинга 3) гипогликемия 4) гипотензия 5) гипергликемия <p>Часть 12.</p> <p>1. СУЛЬФАНИАМИДНЫЕ ПРЕПАРАТЫ НАЗНАЧАЮТ В ДОЗЕ:</p> <ol style="list-style-type: none"> 1) ударной 2) поддерживающей 3) минимальной 4) летальной <p>2. ПРИ НЕСПЕЦИФИЧЕСКОМ ЯЗВЕННОМ КОЛИТЕ ПРИМЕНЯЮТ:</p> <ol style="list-style-type: none"> 1) бисептол (котримоксазол) 2) сульфосалазин 3) сульфадимезин 4) сульфален <p>3. СУЛЬФАНИЛАМИДНЫЙ ПРЕПАРАТ, ПРИМЕНЯЕМЫЙ ДЛЯ ЛЕЧЕНИЯ БАКТЕРИАЛЬНОГО КОНЪЮКТИВИТА:</p> <ol style="list-style-type: none"> 1) сульфален 2) уросульфан 3) сульфацил-натрий 4) фталазол

№ п/п	Дисциплина	Оценочные материалы
		<p>4. ФТОРХИНОЛОНЫ МОГУТ ВЫЗВАТЬ:</p> <ol style="list-style-type: none"> 1) аллергические реакции 2) синдром отмены 3) снижение слуха и вестибулярные нарушения 4) фотосенсибилизацию <p>5. ПОБОЧНЫЕ ЭФФЕКТЫ СУЛЬФАНИЛАМИДНЫХ ПРЕПАРАТОВ:</p> <ol style="list-style-type: none"> 1) кристаллурия 2) гематологические нарушения (анемия, лейкопения) 3) гипергликемия 4) бронхоспазм <p>6. ФУРАЗОЛИДОН АКТИВЕН В ОТНОШЕНИИ:</p> <ol style="list-style-type: none"> 1) возбудителей кишечных инфекций 2) трихомонад 3) лямблий 4) синегнойной палочки <p>7. ОБЛАДАЮТ АНТИСИНЕГНОЙНОЙ АКТИВНОСТЬЮ:</p> <ol style="list-style-type: none"> 1) ципрофлоксацин 2) кислота налидиксовая 3) диоксидин 4) фуразолидон <p>8. ПРОИЗВОДНЫЕ 8-ОКСИХИНОЛИНА:</p> <ol style="list-style-type: none"> 1) фуразолидон 2) нитроксолин 3) хлорхинальдол 4) офлоксацин <p>9. К ГАЛОГЕНСОДЕРЖАЩИМ АНТИСЕПТИКАМ ОТНОСЯТ:</p> <ol style="list-style-type: none"> 1) пероксид водорода 2) борная кислота 3) препараты хлора и йода 4) фурацилин <p>10. К ОКИСЛИТЕЛЯМ ОТНОСЯТ:</p> <ol style="list-style-type: none"> 1) фурацилин

№ п/п	Дисциплина	Оценочные материалы
		<p>2) этиловый спирт 3) пероксид водорода 4) этакридина лактат 5) перманганат калия</p> <p>11. СРЕДСТВО ИЗ ГРУППЫ ДЕТЕРГЕНТОВ: 1) фурацилин 2) бриллиантовый зеленый 3) спиртовой раствор йода 4) церигель</p> <p>12. СРЕДСТВО ИЗ ГРУППЫ КРАСИТЕЛЕЙ: 1) фурацилин 2) спиртовой раствор йода 3) бриллиантовый зеленый 4) борная кислота</p> <p>Часть 13. 1. ГРУППОВАЯ ПРИНАДЛЕЖНОСТЬ ОКСАЦИЛЛИНА: 1) полусинтетический пенициллины, устойчивые к β-лактамазе стафилококков 2) тетрациклины 3) аминогликозиды 4) полимиксины</p> <p>2. β-ЛАКТАМНЫЕ АНТИБИОТИКИ, АКТИВНЫЕ В ОТНОШЕНИИ СИНЕГНОЙНОЙ ПАЛОЧКИ: 1) оксациллин 2) цефотаксим 3) ампициллин 4) цефоперазон 5) тиенам</p> <p>3. ЦЕФАЛОСПОРИНЫ С ПРЕИМУЩЕСТВЕННЫМ ДЕЙСТВИЕМ НА ГРАМПОЛОЖИТЕЛЬНЫЕ МИКРООРГАНИЗМЫ: 1) цефазолин 2) цефотаксим 3) цефпиром 4) цефтазидим 5) цефалотин</p> <p>4. ИНГИБИТОР β-ЛАКТАМАЗЫ СТАФИЛОКОККОВ ВХОДИТ В СОСТАВ ПРЕПАРАТА:</p>

№ п/п	Дисциплина	Оценочные материалы
		<p>1) ампиокс 2) бисептол 3) амоксиклав 4) тиенам</p> <p>5. ПОЛУСИНТЕТИЧЕСКИЕ ПЕНИЦИЛЛИНЫ, ОБЛАДАЮЩИЕ НАИБОЛЬШЕЙ АКТИВНОСТЬЮ В ОТНОШЕНИИ СИНЕГНОЙНОЙ ПАЛОЧКИ: 1) ампициллин 2) оксациллин 3) карбенициллин 4) азлоциллин</p> <p>6. ПРЕПАРАТЫ УСТОЙЧИВЫЕ К ДЕЙСТВИЮ БЛРС: 1) амоксиклав 2) меронем 3) кларитромицин 4) эртапенем</p> <p>7. ПРЕПАРАТ ВЫБОРА ПРИ ОСТЕОМИЕЛИТЕ: 1) стрептомицин 2) линкомицин 3) полимиксина М сульфат 4) бициллин-1</p> <p>8. ОСОБЕННОСТИ МАКРОЛИДОВ НОВОГО ПОКОЛЕНИЯ: 1) нарушают синтез клеточной стенки МО 2) высокая биодоступность 3) действуют кратковременно 4) действуют преимущественно на грамотрицательные МО 5) нарушают синтез белка</p> <p>9. ТЕТРАЦИКЛИНЫ ЯВЛЯЮТСЯ ПРЕПАРАТАМИ ВЫБОРА ПРИ: 1) сифилисе 2) особо опасных инфекциях 3) пневмонии 4) остеомиелите</p> <p>10. МАКРОЛИДЫ II ПОКОЛЕНИЯ: 1) эритромицин</p>

№ п/п	Дисциплина	Оценочные материалы
		<p>2) доксициклин 3) кларитромицин 4) тобрамицин 5) рокситромицин</p> <p>11. ОТОТОКСИЧЕСКИМ ДЕЙСТВИЕМ ОБЛАДАЮТ: 1) пенициллины 2) цефалоспорины 3) тетрациклины 4) аминогликозиды</p> <p>12. НАИБОЛЕЕ ОПАСНОЕ ОСЛОЖНЕНИЕ, ВОЗНИКАЮЩЕЕ У НОВОРОЖДЕННЫХ И ДЕТЕЙ РАННЕГО ВОЗРАСТА ПРИ НАЗНАЧЕНИИ ЛЕВОМИЦЕТИНА: 1) «синдром серого младенца» (кардиогенный шок) 2) дисбактериоз 3) диспепсические расстройства 4) нефротоксичность</p> <p>Часть 14.</p> <p>1. ОТМЕТИТЬ ЭФФЕКТЫ АЦЕТИЛХОЛИНА, ОБУСЛОВЛЕННЫЕ СТИМУЛЯЦИЕЙ М-ХОЛИНОРЕЦЕПТОРОВ: 1) брадикардия 2) повышение тонуса гладкой мускулатуры внутренних органов 3) повышение тонуса скелетной мускулатуры 4) миоз, спазм аккомодации</p> <p>2. ЭФФЕКТЫ, ВОЗНИКАЮЩИЕ ПРИ ПРИМЕНЕНИИ М-ХОЛИНОМИМЕТИКОВ: 1) сужение зрачков и снижение внутриглазного давления 2) тахикардия 3) снижение тонуса гладких мышц 4) усиление секреции бронхиальных и пищеварительных желез</p> <p>3. ПОКАЗАНИЕМ К ПРИМЕНЕНИЮ АТРОПИНА В КАЧЕСТВЕ СРЕДСТВА НЕОТЛОЖНОЙ ПОМОЩИ ЯВЛЯЕТСЯ: 1) анафилактический шок 2) АВ-блокада 3) передозировка периферических миорелаксантов 4) гипогликемическая кома</p> <p>4. ДЛЯ АДРЕНАЛИНА СПРАВЕДЛИВЫ УТВЕРЖДЕНИЯ: 1) относится к $\alpha\beta$-адреноблокаторам</p>

№ п/п	Дисциплина	Оценочные материалы
		<p>2) усиливает действие местных анестетиков 3) применяют для лечения бронхиальной астмы 4) стимулирует гликогенолиз</p> <p>5. ТАМСУЛОЗИН: 1) обладает выраженной избирательностью действия в отношении α-адренорецепторов гладких мышц простатической части уретры и предстательной железы 2) применяют при гипертонической болезни 3) применяют при аденоме предстательной железы 4) часто вызывает ортостатическую гипотензию</p> <p>6. ФТОРОТАН (ГАЛОТАН): 1) обладает высокой наркотической активностью 2) сенсibiliзирует миокард к действию катехоламинов 3) усиливает действие антидеполяризующих миорелаксантов 4) огнеопасен</p> <p>7. МЕСТНЫЕ АНЕСТЕТИКИ: 1) блокируют натриевые каналы мембран нейронов 2) препятствуют деполяризации клеточных мембран и генерации нервного импульса 3) специфически блокируют болевые рецепторы 4) препятствуют возбуждению нервных окончаний за счет поверхностной коагуляции белков, образующих защитную пленку</p> <p>8. ВВОДИТСЯ ИНГАЛЯЦИОННО, ОБЛАДАЕТ НИЗКОЙ НАРКОТИЧЕСКОЙ АКТИВНОСТЬЮ, ОКАЗЫВАЕТ ВЫРАЖЕННОЕ АНАЛЬГЕТИЧЕСКОЕ ДЕЙСТВИЕ, ПРИМЕНЯЕТСЯ ДЛЯ КУПИРОВАНИЯ БОЛИ ПРИ ИНФАРКТЕ МИОКАРДА: 1) фторотан 2) кетамин 3) тиопентал натрия 4) азота закись</p> <p>9. ПОКАЗАНИЯМИ К НАЗНАЧЕНИЮ ПРОЗЕРИНА ЯВЛЯЮТСЯ: 1) язва желудка, гиперацидный гастрит 2) бронхиальная астма, ХОБЛ 3) атония кишечника 4) миастения 5) острое отравление ФОС</p> <p>10. ЛОКАЛИЗАЦИЯ N-ХОЛИНОРЕЦЕПТОРОВ: 1) каротидные клубочки</p>

№ п/п	Дисциплина	Оценочные материалы
		<p>2) гладкая мускулатура внутренних органов 3) скелетная мускулатура 4) ганглии симпатической и парасимпатической нервной системы</p> <p>11. БЕЗОПАСНЫЙ ЖАРОПОНИЖАЮЩИЙ ПРЕПАРАТ ДЛЯ ДЕТЕЙ: 1) аспирин 2) нимесулид 3) метамизол 4) ацетаминофен</p> <p>12. К ПОБОЧНЫМ ЭФФЕКТАМ АСПИРИНА ОТНОСЯТСЯ: 1) "аспириновая" астма 2) язвенное действие 3) геморрагический синдром 4) лекарственная зависимость</p> <p>13. ФАРМАКОЛОГИЧЕСКИЕ ЭФФЕКТЫ НЕСТЕРОИДНЫХ ПРОТИВОВОСПАЛИТЕЛЬНЫХ СРЕДСТВ: 1) жаропонижающий и противовоспалительный 2) анальгетический и противоаллергический 3) противовоспалительный и противорвотный 4) противорвотный и жаропонижающий</p> <p>14. К СЕЛЕКТИВНЫМ ИНГИБИТОРАМ ЦОГ-2 ОТНОСЯТСЯ: 1) диклофенак натрия, индометацин 2) мелоксикам, нимесулид 3) ибупрофен, кетопрофен 4) метамизол, ацетилсалициловая кислота</p> <p>15. АСПИРИН В МАЛЫХ ДОЗАХ: 1) анальгетик 2) антиагрегант 3) противовоспалительное средство 4) жаропонижающее средство</p> <p>16. ПРИ ОСТРОМ ОТРАВЛЕНИИ ПАРАЦЕТАМОЛОМ В КАЧЕСТВЕ АНТИДОТА ПРИМЕНЯЮТ: 1) налоксон 2) флумазенил 3) бемеград 4) ацетилцистеин</p>

№ п/п	Дисциплина	Оценочные материалы
		<p>17. АНАЛЬГЕТИКИ – ПОЛНЫЕ АГОНИСТЫ ОПИОИДНЫХ МЮ-РЕЦЕПТОРОВ ВЫЗЫВАЮТ:</p> <ol style="list-style-type: none"> 1) лекарственную зависимость 2) эйфорию 3) жаропонижающий эффект 4) миоз <p>18. АНАЛЬГЕЗИРУЮЩЕЕ ДЕЙСТВИЕ ОПИОИДНЫХ АНАЛЬГЕТИКОВ СВЯЗЫВАЮТ:</p> <ol style="list-style-type: none"> 1) с торможением образования простагландинов в периферических тканях 2) с нарушением синаптической передачи в путях проведения болевых импульсов спинного и головного мозга 3) с изменением эмоционального отношения к боли 4) с повышением синтеза катехоламинов <p>19. МОРФИН:</p> <ol style="list-style-type: none"> 1) агонист опиоидных мю-рецепторов 2) антагонист опиоидных мю-рецепторов 3) угнетает дыхание 4) вызывает привыкание, лекарственную зависимость <p>20. ПРИЧИНЫ ОБСТИПАЦИИ ПРИ ВВЕДЕНИИ МОРФИНА:</p> <ol style="list-style-type: none"> 1) угнетение секреции пищеварительных желез 2) расслабление гладкой мускулатуры кишечника 3) спазм сфинктеров ЖКТ 4) угнетение перистальтики кишечника <p>Часть 15.</p> <p>1. ПРЕПАРАТЫ ДЛЯ ЛЕЧЕНИЯ НЕВРОЗОВ:</p> <ol style="list-style-type: none"> 1) диазепам 2) морфин 3) дроперидол 4) кордиамин 5) афобазол <p>2. ОСНОВНОЙ ЭФФЕКТ АМИНАЗИНА:</p> <ol style="list-style-type: none"> 1) обезболивающий 2) аналептический 3) психостимулирующий 4) антипсихотический <p>3. ПОБОЧНЫЙ ЭФФЕКТ, ХАРАКТЕРНЫЙ ДЛЯ ТИПИЧНЫХ НЕЙРОЛЕПТИКОВ:</p>

№ п/п	Дисциплина	Оценочные материалы
		<p>1) бронхоспазм 2) гипертензия 3) экстрапирамидные расстройства 4) алопеция</p> <p>4. ЭФФЕКТЫ АНКСИОЛИТИКОВ-БЕНЗОДИАЗЕПИНОВ: 1) противосудорожный 2) усиление действия снотворных, средств для наркоза, анальгетиков 3) антагонизм со средствами для наркоза, снотворными, анальгетиками 4) устранение беспокойства, тревоги, страха</p> <p>5. ПРЕПАРАТЫ С АНТИПСИХОТИЧЕСКИМ ДЕЙСТВИЕМ: 1) клоназепам, феназепам, афобазол 2) клозапин, тиоридазин, тизерцин 3) пропофол, кетамин, оланзапин 4) буспирон, сульпирид, бромизовал</p> <p>6. ПСИХОСТИМУЛИРУЮЩИЕ СРЕДСТВА: 1) сиднокарб, сиднофарм, сиднофен 2) афобазол, буспирон, амфетамин 3) ладастен, кофеин, сиднокарб 4) бемеград, кофеин, аминалон</p> <p>7. АНТИГИСТАМИННЫЕ ПРЕПАРАТЫ БЕЗ СЕДАТИВНОГО ЭФФЕКТА 1) димедрол 2) супрастин 3) дипразин 4) диазолин 5) фексофенадин 6) левоцетиризин</p> <p>8. ТЕОФИЛЛИН ДЛИТЕЛЬНОГО ДЕЙСТВИЯ 1) зуфилонг 2) беродуал 3) динатрия кромогликат 4) эуфиллин</p> <p>9. К ПРЕПАРАТАМ, ОБЛАДАЮЩИМ МУКОЛИТИЧЕСКИМ ДЕЙСТВИЕМ, ОТНОСЯТ 1) кодеин</p>

№ п/п	Дисциплина	Оценочные материалы
		<p>2) бромгексин 3) окселадин 4) цититон</p> <p>10. СЕЛЕКТИВНЫЕ β2-АДРЕНОМИМЕТИКИ 1) изадрин 2) адреналин 3) сальбутамол 4) мезатон 5) формотерол</p> <p>11. ПОКАЗАНИЯ К НАЗНАЧЕНИЮ ФЕНОТЕРОЛА 1) угроза выкидыша 2) стимуляция родов 3) гипертония 4) тахикардия 5) бронхиальная астма</p> <p>12. ПОБОЧНЫЙ ЭФФЕКТ β-АДРЕНОМИМЕТИКОВ, ОБУСЛОВЛЕННЫЙ ДЕЙСТВИЕМ НА β1-РЕЦЕПТОРЫ 1) брадикардия 2) тахикардия 3) бронхоспазм 4) гипогликемия</p> <p>13. ПРОТИВОКАШЛЕВОЕ СРЕДСТВО 1) бромгексин 2) амброксол 3) ацетицистеин 4) либексин</p> <p>14. ДЛЯ УДАЛЕНИЯ ЯДА ПРИ ОСТРЫХ ОТРАВЛЕНИЯХ ПРИМЕНЯЮТ 1) солевые слабительные 2) гутталакс 3) препараты сенны 4) лактулоза</p> <p>15. ПАНКРЕАТИН ПРИМЕНЯЮТ 1) для стимуляции секреции поджелудочной железы 2) в качестве средства заместительной терапии при хроническом панкреатите</p>

№ п/п	Дисциплина	Оценочные материалы
		<p>3) для снижения секреции поджелудочной железы 4) при остром панкреатите</p> <p>16. АНТАЦИДНОЕ СРЕДСТВО 1) кетотифен 2) маалокс 3) гутталакс 4) лактулоза</p> <p>17. ГАСТРОПРОТЕКТОР – СИНТЕТИЧЕСКИЙ АНАЛОГ ПРОСТАГЛАНДИНА 1) сукралфат 2) висмута трикалия дицитрат 3) мизопростол</p> <p>18. УРСОДЕЗОКСИХОЛЕВУЮ КИСЛОТУ НАЗНАЧАЮТ 1) для повышения аппетита 2) для растворения небольших холестериновых камней в желчном пузыре 3) в качестве средства заместительной терапии при недостаточной функции поджелудочной железы</p> <p>19. МЕТОКЛОПРАМИД ПРИМЕНЯЮТ 1) при укачивании 2) при рвоте в послеоперационном периоде 3) при рвоте, вызванной действием ионизирующей радиации 4) при задержке эвакуации содержимого желудка 5) при диарее 6) при гастроэзофагеальном рефлюксе</p> <p>20. ДЛЯ КУПИРОВАНИЯ ПРИСТУПА СУДОРОГ ПРИМЕНЯЮТ: 1) диазепам 2) фенитоин 3) мезапам 4) диприван</p> <p>Часть 16. 1. ПОБОЧНЫЕ ЭФФЕКТЫ АНАПРИЛИНА: 1) тахикардия 2) блокада проводящей системы сердца 3) повышение артериального давления 4) глаукома</p>

№ п/п	Дисциплина	Оценочные материалы
		<p>5) брадикардия 6) бронхоспазм</p> <p>2. МОЧЕГОННОЕ СРЕДСТВО, ПРИМЕНЯЕМОЕ ДЛЯ ФОРСИРОВАННОГО ДИУРЕЗА: 1) дихлотиазид 2) триампур композитум 3) фуросемид 4) спиронолактон</p> <p>3. СРЕДСТВО ДЛЯ КУПИРОВАНИЯ ПАРОКСИЗМАЛЬНОЙ ФИБРИЛЛЯЦИИ ПРЕДСЕРДИЙ: 1) хинидин 2) атропин 3) верапамил 4) амлодипин 5) кордарон</p> <p>4. ДЛЯ ПРЕДУПРЕЖДЕНИЯ ПРИСТУПОВ У БОЛЬНЫХ С ВАРИАНТНОЙ СТЕНОКАРДИЕЙ ПРЕПАРАТОМ ВЫБОРЫ БУДУТ: 1) нитраты 2) нифедипины 3) β – адреноблокаторы 4) метилксантины 5) недигидроперидины</p> <p>5. ПРЕПАРАТЫ ДЛЯ ЛЕЧЕНИЯ БЛОКАДЫ ПРОВОДЯЩЕЙ СИСТЕМЫ СЕРДЦА: 1) новокаинамид 2) анаприлин 3) хинидин 4) изадрин 5) атропин</p> <p>6. СЕЛЕКТИВНЫЕ β_2-АДРЕНОМИМЕТИКИ 1) изадрин 2) адреналин 3) сальбутамол 4) мезатон 5) формотерол</p> <p>7. СЕРДЕЧНЫЕ ГЛИКОЗИДЫ В ТЕРАПЕВТИЧЕСКИХ ДОЗАХ ЧСС: 1) уменьшают</p>

№ п/п	Дисциплина	Оценочные материалы
		<p>2) увеличивают 3) не влияют 4) однозначно сказать нельзя</p> <p>8. К ПРОТИВОАРИТМИЧЕСКИМ СРЕДСТВАМ 1 КЛАССА (БЛОКАТОРАМ НАТРИЕВЫХ КАНАЛОВ) ОТНОСЯТ: 1) прокаинамид и верапамил 2) лидокаин и пропранолол 3) хинидин и прокаинамид 4) хинидин и верапамил</p> <p>9. ВЕРАПАМИЛ: 1) блокирует α-адренорецепторы 2) блокирует натриевые каналы 3) оказывает противоаритмическое и антигипертензивное действие 4) вызывает синдром «отмены»</p> <p>10. ДЛЯ КУПИРОВАНИЯ ЖЕЛУДОЧКОВОЙ АРИТМИИ ПРИ ОСТРОМ ИНФАРКТЕ МИОКАРДА ПРИМЕНЯЮТ: 1) лидокаин 2) атропин 3) пропранолол 4) верапамил</p> <p>11. ПРЕПАРАТ, ИСПОЛЬЗУЕМЫЙ ДЛЯ КУПИРОВАНИЯ ПРИСТУПА СТЕНОКАРДИИ: 1) коргликон 2) сустак 3) нитроглицерин 4) эринит</p> <p>12. АТЕРОГЕННУЮ ЛИПИДЕМИЮ ВЫЗЫВАЮТ ВСЕ ПЕРЕЧИСЛЕННЫЕ ГИПОТЕНЗИВНЫЕ ПРЕПАРАТЫ, КРОМЕ: 1) пропранолола 2) гипотиазида 3) индапамида 4) фуросемида 5) вызывают все перечисленные</p> <p>13. ПРЕПАРАТОМ ВЫБОРА ПРИ СТЕНОКАРДИИ У БОЛЬНОГО С БРАДИКАРДИЕЙ ЯВЛЯЕТСЯ: 1) амлодипин 2) бисопролол 3) верапамил</p>

№ п/п	Дисциплина	Оценочные материалы
		<p>4) дилтиазем 5) эналаприл</p> <p>14. ДЛЯ КУПИРОВАНИЯ ГИПЕРТОНИЧЕСКОГО КРИЗА ПРИМЕНЯЮТ: 1) пропранолол 2) клонидин 3) гидрохлоротиазид 4) резерпин</p> <p>15. КАПТОПРИЛ: 1) блокирует β-адренорецепторы 2) ингибирует ангиотензин-превращающий фермент 3) может вызывать артериальную гипертензию 4) применяют для лечения бронхиальной астмы</p> <p>16. ВЫБЕРИТЕ ПОБОЧНЫЙ ЭФФЕКТ, ХАРАКТЕРНЫЙ ДЛЯ СТАТИНОВ: 1) миелотоксичность 2) угнетение ЦНС 3) удлинениеQT 4) миопатии 5) гипертензия</p> <p>17. ПОБОЧНЫЕ ЭФФЕКТЫ АНАПРИЛИНА: 1) тахикардия 2) блокада проводящей системы сердца 3) повышение артериального давления 4) глаукома 5) брадикардия 6) бронхоспазм</p> <p>18. К ИНГИБИТОРАМ АПФ ОТНОСИТСЯ: 1) доксазозин 2) карведилол 3) эналаприл 4) лозартан</p> <p>19. ОСОБЕННОСТЬ ДИХЛОТИАЗИДА: 1) действует быстро и коротко 2) угнетает реабсорбцию ионов Na, Cl, HCO₃</p>

№ п/п	Дисциплина	Оценочные материалы
		<p>3) уменьшает выделение ионов K^+ из организма 4) не влияет на АД</p> <p>20. ДЛЯ ФУРОСЕМИДА ХАРАКТЕРНО: 1) медленное развитие эффекта 2) быстрое развитие эффекта 3) продолжительное действие (12-14ч). 4) низкая диуретическая активность 5) высокая диуретическая активность</p> <p>Часть 17. 1. ОСНОВНОЙ ЭФФЕКТ ОКСИТОЦИНА: 1) регулирует реабсорбцию в дистальной части нефрона 2) стимулирует продукцию глюкокортикостероидов 3) повышает тонус и сократимость миометрия 4) способствует овуляции</p> <p>2. ОСНОВНОЕ ПОКАЗАНИЕ К НАЗНАЧЕНИЮ КОРТИКОТРОПИНА (АКТГ): 1) гипергликемическая кома 2) анафилактический шок 3) стимуляция родов 4) предупреждение «синдрома отмены» при длительной терапии ГКС</p> <p>3. ПОБОЧНЫЕ ЭФФЕКТЫ ГЛЮКОКОРТИКОИДОВ: 1) гипогликемия и тахикардия 2) кахексия и остеопороз 3) остеопороз и гипергликемия 4) гипогликемия и остеопороз</p> <p>4. ДЛЯ ЛЕЧЕНИЯ ГИПОГЛИКЕМИЧЕСКОЙ КОМЫ ПРИМЕНЯЮТ: 1) глюкагон и тироксин 2) инсулин для инъекций 3) адреналин и преднизолон 4) инсулин и глюкагон</p> <p>5. МЕХАНИЗМ АНТИМИКРОБНОГО ДЕЙСТВИЯ ОФЛОКСАЦИНА: 1) блок ДНК-полимеразы и нарушение синтеза ДНК 2) блок ДНК-гиразы и нарушение сверхспирализации ДНК 3) блок транспептидазы и нарушение синтеза клеточной стенки</p>

№ п/п	Дисциплина	Оценочные материалы
		<p>4) нарушение целостности ЦПМ</p> <p>6. ПОБОЧНЫЕ ЭФФЕКТЫ СУЛЬФАНИЛАМИДНЫХ ПРЕПАРАТОВ: 1) кристаллурия 2) гематологические нарушения (анемия, лейкопения) 3) гипергликемия 4) бронхоспазм</p> <p>7. НИТРОФУРАНЫ НАРУШАЮТ: 1) синтез клеточной стенки 2) проницаемость цитоплазматической мембраны 3) репликацию ДНК 4) образование РНК</p> <p>8. ПРОИЗВОДНЫЕ 8-ОКСИХИНОЛИНА: 1) фуразолидон 2) нитроксолин 3) хлорхинальдол 4) офлоксацин</p> <p>9. К ГАЛОГЕНСОДЕРЖАЩИМ АНТИСЕПТИКАМ ОТНОСЯТ: 1) пероксид водорода 2) борная кислота 3) препараты хлора и йода 4) фурацилин</p> <p>10. ОТЩЕПЛЕНИЕМ АТОМАРНОГО КИСЛОРОДА ОБЪЕСНЯЕТСЯ ДЕЙСТВИЕ: 1) спирта этилового 2) пероксида водорода 3) хлорамина Б 4) перманганата калия</p> <p>11. АНТИСЕПТИК, СПОСОБСТВУЕТ ГРАНУЛЯЦИИ ТКАНЕЙ И ЗАЖИВЛЕНИЮ РАН: 1) бриллиантовый зеленый 2) фурацилин 3) кислота борная 4) деготь березовый</p> <p>12. СПИРТОВОЙ РАСТВОР ЙОДА ПРИМЕНЯЮТ ДЛЯ:</p>

№ п/п	Дисциплина	Оценочные материалы
		<p>1) обработки операционного поля и рук хирурга 2) лечения гнойничковых заболеваний кожи 3) обработки краев раны 4) дезинфекции мединструментов</p> <p>13. β-ЛАКТАМНЫЕ АНТИБИОТИКИ, АКТИВНЫЕ В ОТНОШЕНИИ СИНЕГНОЙНОЙ ПАЛОЧКИ: 1) оксациллин 2) цефотаксим 3) ампициллин 4) цефоперазон 5) тиенам</p> <p>14. ХАРАКТЕРНЫЕ ПОБОЧНЫЕ ЭФФЕКТЫ ЦЕФАЛОСПОРИНОВ: 1) синдром отмены 2) поражение слуха и вестибулярные нарушения 3) аллергические реакции 4) нарушение формирования скелета</p> <p>15. ОСНОВНЫЕ ПОБОЧНЫЕ ЭФФЕКТЫ ГЕНТАМИЦИНА: 1) ототоксичность, нервно-мышечный блок, нефротоксичность 2) анемия, лейкопения 3) аллергические реакции 4) диспепсические расстройства</p> <p>16. ОСОБЕННОСТИ МАКРОЛИДОВ НОВОГО ПОКОЛЕНИЯ: 1) нарушают синтез клеточной стенки МО 2) высокая биодоступность 3) действуют кратковременно 4) действуют преимущественно на грамотрицательные МО 5) нарушают синтез белка</p> <p>17. БИОДОСТУПНОСТЬ ЛЕКАРСТВЕННОГО СРЕДСТВА – ЭТО: 1) часть введенной в организм дозы, подвергшаяся биотрансформации 2) часть введенной в организм дозы, попавшая в больной орган 3) часть введенной в организм дозы, которая достигла системного кровотока в неизменном виде или в виде активных метаболитов 4) часть введенной в организм дозы, оказывающая биологические эффекты</p> <p>18. ПРИ КОМБИНИРОВАННОМ ПРИМЕНЕНИИ ЛЕКАРСТВЕННЫХ ВЕЩЕСТВ МОГУТ ВОЗНИКНУТЬ: 1) суммирование</p>

№ п/п	Дисциплина	Оценочные материалы
		2) антагонизм 3) потенцирование 4) тахифилаксия 19. ДЕЙСТВИЕ ЛЕКАРСТВЕННОГО ВЕЩЕСТВА, ВЫЗЫВАЮЩЕЕ УРОДСТВО ПЛОДА: 1) токсическое 2) тератогенное 3) идиосинкразия 4) тахифилаксия 20. КАКОЕ ИЗ ПЕРЕЧИСЛЕННЫХ НИЖЕ ЛЕКАРСТВЕННЫХ СРЕДСТВ ЯВЛЯЕТСЯ КЛИНИЧЕСКИ ЗНАЧИМЫМ ИНДУКТОРОМ МИКРОСОМАЛЬНЫХ ФЕРМЕНТОВ ПЕЧЕНИ: 1) фенобарбитал 2) циметидин 3) эритромицин 4) сукцинилхолин

Эталоны ответов к заданиям по клинической рецептуре:

Тема № 1.

Задание	ответ
I.	Индукторы микросомальных ферментов печени: фенобарбитал, рифампицин, диазепам; ингибиторы микросомальных ферментов печени: кларитромицин, ципрофлоксацин, левомецетин.
II	Синергизм – однонаправленное действие двух или нескольких ЛВ, при котором развивается фармакологический эффект, превышающий действие каждого вещества в отдельности. Суммированный синергизм: синергизм средств для наркоза; парацетамола и ибупрофена - при хронической боли; Потенцированный синергизм – потенцированный наркоз с использованием миорелаксантов, транквилизаторов, анальгетиков.
III	Этиотропная терапия – устранение причины болезни: применение противомикробных, противовирусных и противопаразитарных средств; патогенетическая – воздействие на патогенетические механизмы заболеваний: антигипертензивные средства, сердечные гликозиды психотропные препараты; симптоматическая – обезболивающие, жаропонижающие средства; заместительная — восполнение недостаточного количества естественных метаболитов организма: применение витаминных, гормональных, ферментных средств и др. ; профилактическая — проводится с целью предупреждения заболеваний: антисептики, противовирусные средства.

Тема № 2.

Задание	ответ
I.	1. Rp.: Sol. Pentamini 5%-1 ml D.t.d.N.10 in amp. S. По В/в медленно, предварительно растворив в 0,9% растворе хлорида натрия

	<p>2. Rp.: Sol. Atropini sulfatis 0,1%-1 ml D.t.d.N.10 in amp. S. По 1 мл п/к</p> <p>3. Rp.: Sol. Mesatoni 1%-1 ml D.t.d.N.10 in amp. S. По 1мл п/к</p>
II	<p>β_1-адреномиметики: Добутамин β_2-адреномиметики: Фенотерол, Сальбутамол, Салметерол, Формотерол $\beta_1 \beta_2$: изопреналин, орципреналин</p>
III	<p>▶ Тахикардии (синусовая тахикардия, желудочковая тахикардия, фибрилляция желудочков). ▶ Мидриаз (фотофобия), повышение ВГД, нарушение зрения (паралич аккомодации). ▶ Сухость кожи и слизистых оболочек, дизартрия, дисфагия, ксеро стомя. ▶ Обстипация, задержка мочеиспускания.</p>

Тема № 3.

Задание	ответ
I.	<p>1. Rp.: Sol. Morphini hydrochloridi 1%-1 ml D.t.d.N.6 in amp. S. По 1 мл п/к</p> <p>2. Rp.: Sol. Naloxoni hydrochloridi 0,04%-1 ml D.t.d.N.10 in amp. S. По 1 мл в/в</p> <p>3. Rp.: Tab. Paracetamoli 0,5 D.t.d.N.10 S. По 1 таб. 2 раза в день</p>
II	<p>Ингибиторы ЦОГ-1,2: индометацин, диклофенак натрия, ибупрофен Ингибиторы ЦОГ-2: мелоксикам, нимесулид</p>
III	<p>Лекарственная зависимость, привыкание; угнетение дыхания, брадикардия, бронхоспазм; обстипация, снижение диуреза, нарушение оттока мочи; спутанность сознания, зуд, сыпь</p>

Тема № 4.

Задание	ответ
I.	<p>1. Rp.: Zopicloni 0,0075 D.t.d.N.5 in tab. S. По 1 таб. на ночь</p> <p>2. Rp.: Sol. Relanii 0,5%-2 ml D.t.d.N.5 in amp. S. По 2 мл в/в медленно</p> <p>3. Rp.: Caps. «Madopar-250» N. 100 D.S. По 1 капсуле 3 раза в день</p>
II	<p>1. Агонисты бензодиазепиновых рецепторов.</p>

	А. Производные бензодиазепина Нитразепам, Флунизепам Б. Небензодиазепиновые соединения: Зопиклон, Золпидем 2. Разные средства: бромизовал, доксиламин, глицин, мелатонин
III	Вялость, сонливость, повышенная утомляемость, атаксия, парадоксальные реакции антероградная амнезия; повышение активности печеночных трансаминаз и щелочной фосфатазы; нарушение менструального цикла, понижение либидо; привыкание, лекарственная зависимость, синдром отмены, синдром последствия, нарушение дыхания; тератогенное действие.

Тема № 5.

Задание	ответ
I.	1. Rp.: Tinct. Valerianae 30 ml D.S. По 30 капель 3 раза в день 2. Rp.: Sol. Droperidoli 0,25%-5 ml D.t.d.N.5 in amp. S. По 2 мл в/м 3. Rp.: Coffeinum- natrii benzoatis 0,1 D.t.d.N.10 in tab. S. По 1 таблетке утром и днем
II	Производные сидномина: Мезокарб Метилксантины: Кофеин Производное адамантана: Ладастен
III	<ul style="list-style-type: none"> ▶ Бред, галлюцинации, шизофрения, маниакально-депрессивный психоз, ажитированная депрессия, алкогольный психоз, а также другие заболевания с продуктивной симптоматикой и возбуждением. ▶ Повышение мышечного тонуса, эпилептический статус (при неэффективности других препаратов). ▶ Потенцирование наркоза, создание управляемой гипотензии, нейролептанальгезия (дроперидол в комплексе с фентанилом). ▶ Искусственная гипотермия (операции на сердце, головном мозге), злокачественная гипертермия. ▶ Купирование гипертонического криза при неэффективности антигипертензивных средств. ▶ Торпидный болевой синдром, в том числе каузалгия (в сочетании с анальгетиками); невралгия тройничного нерва (левомепромазин).

Тема № 6.

Задание	ответ
I.	1. Rp.: Loratadini 0,01 D.t.d.N.10 in tab. S. По 1 таблетке 1 раз в день 2. Rp.: Sol. Euphyllini 2,4%-10 ml D.t.d.N.10 in amp. S. В/в – медленно по 10 мл, предварительно развести в 200 мл 0,9% NaCl. 3. Rp.: Tab. Lasolvani 0,03 D.t.d.N.20 S. По 1 таб. 3 раза в день
II	Адреналин, изопреналин, орципреналин, фенотерол, сальбутамол, сальметерол, формотерол, беродуал

III	Тахикардия, гипотензия; сухость слизистых оболочек, повышение вязкости мокроты; сонливость, снижение внимания, работоспособности; обстипация, задержка мочеиспускания; онемение слизистой оболочки полости рта.
-----	---

Тема № 7.

Задание	ответ
I.	1. Rp.: Famotidini 0,01 D.t.d.N.10 in tab. S. По 1 таблетке 1 раз в день 2. Rp.: Omeprazoli 0,02 D.t.d.N.10 in tab. S. По 1 таб. 1 раза в день 3. Rp.: Papcreatini 0,2 D.t.d.N.10 in tab. S. По 1 таблетке 2 раза в день во время еды
II	I поколение: Омепразол II поколение: Лансопразол III поколение: Пантопразол IV поколение: Рабепразол V поколение: Эзомепразол Комбинированные ЛС: Омез Д (домперидон, омепразол)
III	Фестал, панзинорм, дигестал, мезим, панкурмен

Тема № 8.

Задание	ответ
I.	1. Rp.: Sol. Acidi aminocapronici 5% - 100 ml D.S. По 100 мл в/в капельно. 2. Rp.: Sol. Enoxaragini 10% - 0,2 ml D.t.d. № 10 in amp. S. По 0,2 мл п/к 1 раз в день. 3. Rp.: Tab. «Aspirin-cardio» 0,1 D.t.d. № 20 S. По 1 таб. 1 раз день
II	Препараты прямого действия: гепарин, фраксипарин, эноксапарин, ривароксабан, дабигатран. Непрямого действия: варфарин, неодикумарин, фенилин
III	Натрия нуклеинат, пентоксил, метилурацил, лейкоген, филграстим, молграмостим.

Тема № 9.

Задание	ответ
I.	1. Rp.: Sol. Verapamili 0,25% - 2 ml D.t.d.N.10 in amp. S. В/в капельно, растворив содержимое

	<p>ампулы в 100 мл изотонического раствора.</p> <p>2. Rp.: Tab. Digoxini 0,00025 D.t.d.N.30 S. Внутрь по 1 таб. 1 раз в день.</p> <p>3. Rp.: Tab. Nitroglycerini 0,0005 D.t.d.N.10 S. По 1 таб. под язык</p>
II	Блокаторы натриевых каналов – новокаинамид, лидокаин; блокаторы кальциевых каналов – верапамил; блокаторы калиевых каналов – амиодарон
III	Брадикардия, СА- и АВ-блокады, гиперемия кожи лица, повышенная утомляемость, развитие периферических отеков, запоры атонического характера, гипотензия, сердечная недостаточность

Тема № 10.

Задание	ответ
I.	<p>1. Rp.: Tab. Captoprili 0,025 D.t.d.N.20 S. По 1 таб. 1 раза в день.</p> <p>2. Rp.: Losartani 0,05 D.t.d.N.30 in tab. S. По 1 таб. 1 раза в день</p> <p>3. Rp.: Tab. Dichlothiazidi 0,025 D.t.d.N.20 S. По 1 таб. 1 раз в день</p>
II	<p>1. Ингибиторы ренина: Алискирен</p> <p>2. Ингибиторы АПФ: Каптоприл, Эналаприл</p> <p>3. Блокаторы ангиотензиновых рецепторов: Лозартан</p>
III	Гипокалиемия, гипомагниемия, гипокальциемия; гипохлоремический алкалоз; дегидратация, гиповолемия; ортостатическая гипотензия; тахикардия; ототоксические нарушения; гиперурикемия с обострением подагры; гипергликемия; интерстициальный нефрит.

Тема № 11.

Задание	ответ
I.	<p>1. Rp.: Oxytocini 1 ml (5 ME) D.t.d.N.10 in amp. S. По 1 мл в/в капельно, растворив содержимое ампулы в 500 мл 5% раствора глюкозы</p> <p>2. Rp.: Insulini 5ml (1 ml-40ЕД) D.t.d. № 10 S. Вводить п/кожно за 30 мин до еды</p> <p>3. Rp.: Sol. Prednisoloni 3%-1 ml D.t.d.N.10 in amp. S. По 1 мл в/в медленно, растворив содержимое ампулы в 10 мл изотонического раствора</p>

II	1. Угнетающие продукцию тиреотропного гормона: Йод, Дийодтирозин 2. Угнетающие синтез тиреоидных гормонов: Мерказолил 3. Нарушающие поглощение йода щитовидной железой: Калия перхлорат 4. Разрушающие клетки фолликулов щитовидной железы: Радиоактивный йод
III	Заместительная терапия при первичной или вторичной надпочечниковой недостаточности, врожденной гиперплазии надпочечников; системные заболевания соединительной ткани; бронхиальная астма, астматический статус; аллергические реакции немедленного типа, требующие оказания экстренной медицинской помощи; шок (ожоговый, анафилактический, посттравматический, послеоперационный и др.); заболевания ЖКТ (язвенный колит, болезнь Крона); лейкозы, лимфомы; профилактика реакции отторжения трансплантата в комплексной терапии.

Тема № 12.

Задание	ответ
I.	1. Rp.: Tab. «Biseptol-480» N. 20 D.S. По 2 таб. 2 раза в день. 2. Rp.: Tab. Levofloxacin 0,5 obd. D.t.d.N.5 S. По 1 таб. 1 раз в день. 3. Rp.: Metronidasoli 0,5 D.t.d.N.20 in tab. S. По 1 таб. 3 раза в день
II	I поколение: Ципрофлоксацин, Офлоксацин, Ломефлоксацин, Норфлоксацин, Пефлоксацин II поколение (респираторные): Левофлоксацин III поколение (респираторно-анаэробные): Моксифлоксацин
III	Тошнота, рвота, диарея, анорексия, металлический привкус во рту, боль в эпигастрии; головная боль, головокружение, повышенная возбудимость, нарушения сна; артралгии, лейкопения, аллергические реакции; дисульфирамоподобные реакции (метронидазол и тинидазол)

Тема № 13.

Задание	ответ
I.	1. Rp.: Oxacillinum-natrii 0,5 D.t.d.N.20 in caps. S. По 1 капс. 4 раза в день 2. Rp.: «Tienam» 0,5 D.t.d.N.10 S. В/в 3 раза в день, растворив содержимое флакона в 50 мл изотонического раствора 3. Rp.: Sol. Gentamycini sulfatis 4%-1 ml D.t.d.N.10 in amp. S. В/м по 1мл 2 раза в день
II	I поколение: стрептомицин, канамицин, неомицин II поколение: гентамицин III поколение: амикацин, тобрамицин, сизомицин, нетилмицин

III	Образуя хелатные комплексы с ионами Ca ²⁺ , откладываются в зоне кальцификации костной и зубной эмали, нарушают образование костной и зубной ткани, тератогенное действие, угнетают синтез белка, лейкопения, тромбоцитопения, гемолитическая и апластическая анемия, фотосенсибилизация, дисбактериоз, кандидоз, гепатотоксичность, нефротоксичность, тромбофлебит (внутривенно).
-----	---

Эталонные ответы к ситуационным задачам:

Тема № 1.

Задание	ответ
I.	<p>1. Анаприлин –антагонист β_1 и β_2-адренорецепторов. Препарат неселективного действия.</p> <p>2. При дефиците ферментативной функции поджелудочной железы – заместительная терапия. Симптоматическая терапия – при ОРВИ. Назначение антибиотиков при бактериальной инфекции – этиотропная терапия.</p> <p>3. Эффект, возникающий при совместном применении артикаина и эпинефрина – потенцированный синергизм: эпинефрин, являясь вазоконстриктором, уменьшает всасывание и токсичность местного анестетика; усиливает и пролонгирует его действие.</p> <p>4. Терапевтические виды действия морфина: - анальгезия; - угнетение кашлевого центра. Токсические виды действия морфина: - угнетение дыхательного центра; - снижение перистальтики желудочно-кишечного тракта; - возникновение зависимости.</p> <p>5. Биологические барьеры: гематоэнцефалический барьер (ГЭБ), плацентарный, гистофтальмический, гистотестикулярный. Необходимо назначить антихолинэстеразные средства, имеющие в химической структуре третичный атом азота, т.к. они хорошо проходят через ГЭБ. Например: ривастигмин, галантамин.</p>

Тема № 2.

Задание	ответ
I.	<p>1. Rp.: Sol. Adrenalini hydrochloridi 0,1%-1 ml D.t.d.N.10 in amp. S. По 0,5 мл п/к</p> <p>2. Rp.: Aerosolum «Fenoterolum» 10 ml D.S. Для ингаляций, по 2 дозы 3 раза в день</p> <p>3. Rp.: Sol. Pentamini 5%-1 ml D.t.d.N.10 in amp. S. По В/в медленно, предварительно растворив в 0,9% растворе хлорида натрия</p> <p>4. Rp.: Sol. Atropini sulfatis 0,1%-1 ml D.t.d.N.10 in amp. S. По 1 мл п/к</p> <p>5. Rp.: Sol. Mesatoni 1%-1 ml D.t.d.N.10 in amp. S. По 1мл п/к</p>

II	<p>1. Назначен галантамин, имеющий в химической структуре третичный атом азота, проходит через ГЭБ. Механизм осложнений: стимуляция М-холинорецепторов вследствие накопления эндогенного АЦХ за счет блокады холинэстеразы. Предупредить возникшие осложнения можно, назначив М-холиноблокаторы, например, атропин.</p> <p>2. При назначении неселективных М-холиноблокаторов (атропин, метацин и др.) высока вероятность перечисленных побочных эффектов. Предпочтителен пиренцепин, избирательно блокирующий М₁-холинорецепторы желез желудка.</p> <p>3. β₁, β₂-адреномиметик орципреналина сульфат. Причина побочного эффекта: стимуляция β₁-адренорецепторов сердца. Групповые аналоги с минимальным риском кардиотоксичности – β₂-адреномиметики: сальбутамол, фенотерол.</p> <p>4. Празозин, аналоги: доксазозин, теразозин. Группы адреноблокаторов для лечения гипертонической болезни: β₁β₂-адреноблокаторы, кардиоселективные адреноблокаторы, αβ-адреноблокаторы, симпатолитики.</p> <p>5. β₁, β₂-адреноблокаторы: пропранолол, окспренолол. С минимальным влиянием на тонус бронхов – кардиоселективные адреноблокаторы: метопролол, талинолол, бисопролол и др. Другие побочные эффекты: повышение тонуса миомеритрия, пролонгирование действия гипогликемических препаратов, спазм периферических сосудов, депрессия.</p>
----	--

Тема № 3.

Задание	ответ
I.	<p>1. Rp.: Sol. Promedoli 1%-1 ml D.t.d.N.5 in amp. S. По 1 мл п/к</p> <p>2. Rp.: Sol. Ortopheni 2,5%-3 ml D.t.d.N.5 in amp. S. По 3 мл в/м 2 раза в день</p> <p>3. Rp.: Sol. Morphini hydrochloridi 1%-1 ml D.t.d.N.6 in amp. S. По 1 мл п/к</p> <p>4. Rp.: Sol. Naloxoni hydrochloridi 0,04%-1 ml D.t.d.N.10 in amp. S. По 1 мл в/в</p> <p>5. Rp.: Tab. Paracetamoli 0,5 D.t.d.N.10 S. По 1 таб. 2 раза в день</p>
II	<p>1. Промедол – препарат выбора, так как в сравнении с морфином меньше угнетает дыхательный центр, повышает тонус и усиливает сокращения миомеритрия. Противопоказаны для обезболивания родов: морфин, фентанил, так как значительно угнетают дыхательный центр.</p> <p>2. Атропин устранил брадикардию и предупредит спазмогенное действие морфина. Заменить морфин на пентазоцин или буторфанол нельзя, так как эти препараты, повышая давление в легочной артерии, увеличивают преднагрузку на миокард.</p> <p>3. А – кодеин, Б – омнопон, В – фентанил, Г – промедол</p> <p>4. Был назначен аспирин в малой дозе (суточная доза 75-300мг) в качестве антиагреганта. Причина боли в эпигастрии: ulcerогенное действие препарата, связанное с нарушением синтеза простагландинов в слизистой желудка, где они выполняют цитопротекторную функцию (ингибирование ЦОГ-1).</p> <p>5. Синдром Рея возник на фоне приема аспирина. Симптомы: тяжелое поражение ЦНС и печени (печеночная энцефалопатия: летальность до 40%): неукротимая рвота, галлюцинации, судороги, нарушение дыхания, острая печеночная недостаточность. Препарат выбора – парацетамол, избирательно ингибирующий ЦОГ-3.</p>

Тема № 4.

Задание	ответ
<p>I.</p>	<p>1. Rp.: Thiopentali natrii 1,0 D.t.d. № 10 S. Содержимое флакона растворить в 20 мл воды для инъекций. Вводить внутривенно по 2 мл</p> <p>2. Rp.: Acediproli 0.3 D.t.d. N. 10 in tab. S. По 1 таблетке 3 раза в день</p> <p>3. Rp.: Zopicloni 0,0075 D.t.d.N.5 in tab. S. По 1 таб. на ночь</p> <p>4. Rp.: Sol. Relanii 0,5%-2 ml D.t.d.N.5 in amp. S. По 2 мл в/в медленно</p> <p>5. Rp.: Caps. «Madopar-250» N. 100 D.S. По 1 капсуле 3 раза в день</p>
<p>II</p>	<p>1. Средство для ингаляционного наркоза, летучие жидкости. Аналоги: изофлуран, энфлуран, севофлуран. Для повышения АД применяют фенилэфрин, не являющийся катехоламином.</p> <p>2. Диазепам. Механизм действия: активация ГАМК-ергической системы через бензодиазепиновые рецепторы и ионофоры хлора. Синонимы препарата: седуксен, сибазон, реланиум, апаурин, валиум.</p> <p>3. Причина низкой эффективности препарата: инактивация препарата под влиянием периферической ДОФА-декарбоксилазы. Комплексные препараты, содержащие леводопу: мадопар, синемет. Мадопар и синемет содержат ингибиторы периферической ДОФА-декарбоксилазы (бенсеразид, карбидопа).</p> <p>4. Фенитоин. Другие побочные эффекты: нейротоксичность (атаксия, головокружение, дизартрия, диплопия, нистагм, периферическая нейропатия), гепатотоксичность, кожные аллергические реакции, угнетение кроветворения.</p> <p>5. Артикаин: замещенные амиды. Артикаин расширяет сосуды. В стоматологии используется с вазоконстриктором. Вазоконстриктор обеспечивает медленное всасывание анестетика, более низкую концентрацию анестетика в плазме крови: снижает токсичность, пролонгирует действие анестетика, уменьшает кровотечение в месте введения анестетика.</p>

Тема № 5.

Задание	ответ
<p>I.</p>	<p>1. Rp.: Tab. Amitriptylini 0,025 D.t.d.N.20 S. По 1 таб. 2 раза в день</p> <p>2. Rp.: Sol. Coffeinum-natrii benzoatis 10%-1 ml D.t.d.N.10 in amp. S. По 1 мл п/к</p> <p>3. Rp.: Tinct. Valerianae 30 ml D.S. По 30 капель 3 раза в день</p> <p>4. Rp.: Sol. Droperidoli 0,25%-5 ml D.t.d.N.5 in amp.</p>

	<p>S. По 2 мл в/м</p> <p>5. Rp.: Coffeinum- natrii benzoatis 0,1 D.t.d.N.10 in tab. S. По 1 таблетке утром и днем</p>
II	<p>1. Экстрапирамидные нарушения вызывают типичные нейролептики: аминазин, галоперидол, левомепромазин и др. Не вызывают экстрапирамидные нарушения «атипичные» нейролептики: азапептин, оланзапин, сульпирид и др.</p> <p>2. Буспирон. Анксиолитики, широко применяемые в клинической практике – бензодиазепины: диазепам, феназепам, мезапам, лоразепам.</p> <p>3. Замена на транквилизаторы других химических групп: мебикар, буспирон, афобазол. Другие побочные эффекты препарата: седативный, снотворный, миорелаксирующий, амнестический эффекты, привыкание, лекарственная зависимость, кумуляция, синдром отмены, угнетение кроветворения, эндокринные нарушения.</p> <p>4. Кофеин: психоаналептик, производное триметилксантина.</p> <p>5. Ладастен: психостимулятор. Эффекты: активирующий, анксиолитический, иммуностимулирующий, актопротекторный.</p>

Тема № 6.

Задание	ответ
I.	<p>1. Rp.: Libexini 0,1 D.t.d.N.10 in tab. S. По 1 таблетке 2 раза в день</p> <p>2. Rp.: Aerosolum «Berodual» 15 ml D.S. Для ингаляций, по 2 дозы во время приступа</p> <p>3. Rp.: Loratadini 0,01 D.t.d.N.10 in tab. S. По 1 таблетке 1 раз в день</p> <p>4. Rp.: Sol. Euphyllini 2,4%-10 ml D.t.d.N.10 in amp. S. В/в – медленно по 10 мл, предварительно развести в 200 мл 0,9% NaCl.</p> <p>5. Rp.: Tab. Lasolvani 0,03 D.t.d.N.20 S. По 1 таб. 3 раза в день</p>
II	<p>1. Димедрол, дипразин, супрастин, тавегил. «Дневные» антигистаминные средства: диазолин, зиртек, лоратадин, кестин, фексофенадин, дезлоратадин, левоцетиризин</p> <p>2. Димедрол, дипразин, супрастин, тавегил, так как обладают М-холиноблокирующим эффектом.</p> <p>3. Профилактика приступов бронхиальной астмы. Аналог: недокромил натрий.</p> <p>4. Назначен относительно селективный М₃-холиноблокатор тиотропия бромид (спирива). Преимущество препарата: длительность действия до 24 часов; благодаря особенностям химической структуры (четвертичный атом азота, низкая липофильность) и лекарственной форме (аэрозоль) препарат избирательно блокирует М₃-холинорецепторы гладкой мускулатуры бронхов и не влияет на М-холинорецепторы другой локализации.</p> <p>5. Фенотерол – селективный β₂- адреномиметик короткого действия.</p>

Тема № 7.

Задание	ответ
I.	1. Rp.: «De-Nol» 0,12 D.t.d.N.10 in tab. obd. S. По 1 таб. 3 раза в день за 30 мин до еды и перед сном, спустя 2 ч после еды 2. Rp.: Susp. «Almagel» 200 ml D.S. По 1 чайной ложке 4 раза в день (до еды и перед сном) 3. Rp.: Famotidini 0,01 D.t.d.N.10 in tab. S. По 1 таблетке 1 раз в день 4. Rp.: Omeprazoli 0,02 D.t.d.N.10 in tab. S. По 1 таб. 1 раза в день 5. Rp.: Papcreatini 0,2 D.t.d.N.10 in tab. S. По 1 таблетке 2 раза в день во время еды
II	1. Атропина сульфат. Препарат неселективного действия, блокирует М-холинорецепторы различной локализации. Гастроцепин – М ₁ холиноблокатор. 2. Циметидин – блокатор Н ₂ -рецепторов гистамина. Побочные эффекты: гепато-, кардиотоксичность, синдром «рикошета». Препараты выбора: препараты 2 и 3 поколений: ранитидин, фамотидин, низатидин. 3. Омепразол. Применение: язвенная болезнь желудка, гиперацидный гастрит. 4. Висмута трикалия дицитрат, т.к. обладает антихеликобактерной активностью. 5. Алюминия гидроксид. Комплексные антациды: альмагель, маалокс.

Тема № 8.

Задание	ответ
I.	1. Rp.: Sol. Vikasoli 1% - 1 ml D.t.d. № 10 in amp. S. По 1 мл в/м 2 раз в день 2. Rp.: Tab. Warfarini 0,0025 D.t.d. № 50 S. По 1 таб. 1 раз день 3. Rp.: Sol. Acidi aminocapronici 5% - 100 ml D.S. По 100 мл в/в капельно. 4. Rp.: Sol. Enoxararini 10% - 0,2 ml D.t.d. № 10 in amp. S. По 0,2 мл п/к 1 раз в день. 5. Rp.: Tab. «Aspirin-cardio» 0,1 D.t.d. № 20 S. По 1 таб. 1 раз день
II	1. Препарат: Цианокобаламин. Групповая принадлежность препарата: препарат, стимулирующий эритропоэз, применяемые при гиперхромной анемии

	<p>2. Групповая принадлежность: Фибринолитики непрямого действия. Препараты: Стрептокиназа, Урокиназа, Альтеплаза, Тенектеплаза</p> <p>3. Препарат: Викасол. Групповая принадлежность: Коагулянт системного действия Представляет собой синтетический аналог витамина К. Является кофактором синтеза протромбина и других факторов свертывания крови (VII, IX, X) в печени, способствует нормализации процесса свертывания крови.</p> <p>4. Антикоагулянт прямого действия гепарин. Антидот гепарина – протамина сульфат.</p> <p>5. Антикоагулянт непрямого действия варфарин. Антидот варфарина – викасол.</p>
--	---

Тема № 9.

Задание	ответ
I.	<p>1. Rp.: Sol. Atropini sulfatis 0,1% - 1 ml D.t.d.N.10 in amp. S. В/в медленно, растворив содержимое ампулы в 10 мл изотонического раствора</p> <p>2. Rp.: Isosorbidi mononitranis 0,05 D.t.d.N.5 in caps. S. По 1 таб. 1 раз в день.</p> <p>3. Rp.: Sol. Verapamili 0,25% - 2 ml D.t.d.N.10 in amp. S. В/в капельно, растворив содержимое ампулы в 100 мл изотонического раствора.</p> <p>4. Rp. : Tab. Digoxini 0,00025 D.t.d.N.30 S. Внутрь по 1 таб. 1 раз в день.</p> <p>5. Rp.: Tab. Nitroglycerini 0,0005 D.t.d.N.10 S. По 1 таб. под язык</p>
II	<p>1. Сопутствующая патология: токсический гепатит, а биотрансформация препарата идет главным образом в печени, произошла кумуляция дигитоксина. Дигитоксин обладает выраженной кумуляцией ($t_{1/2}$ - 160 ч.) и длительностью действия. Препарат хорошо всасывается из ЖКТ (90%). После всасывания распределяется по всем органам и тканям. В сердце обнаруживается не более 1%. Выводится в основном почками и желчью.</p> <p>2. Атропин – неселективный М-холиноблокатор. Групповой аналог по клиническому применению – кардиоселективный адреномиметик - добутамин.</p> <p>3. Изадрин – $\beta_1\beta_2$- дреномиметик.</p> <p>4. Пропранолол – неселективный β-адреноблокатор, назначают при суправентрикулярной тахикардии, суправентрикулярной и желудочковой экстрасистолии.</p> <p>5. Причина обстипации – блокада кальциевых каналов L-типа гладкомышечных клеток стенки кишечника. Фармакологические эффекты препарата: антиаритмический, антиангинальный, антигипертензивный.</p>

Тема № 10.

Задание	ответ
I.	<p>1. Rp.: Tab. Nifedipini 0,01 D.t.d.N.20 S. По 1 таб. 3 раза в день</p> <p>2. Rp.: Spironolactoni 0,05</p>

	<p>D.t.d.N.30 in tab. S. По 1 таб. 1 раз в день утром</p> <p>3. Rp.: Tab. Captoprili 0,025 D.t.d.N.20 S. По 1 таб. 1 раза в день.</p> <p>4. Rp.: Losartani 0,05 D.t.d.N.30 in tab. S. По 1 таб. 1 раза в день</p> <p>5. Rp.: Tab. Dichlothiazidi 0,025 D.t.d.N.20 S. По 1 таб. 1 раз в день</p>
II	<p>1. Препарат: Пентамин – ганглиоблокатор. Должны быть исключены: глаукома, атония кишечника, атония мочевого пузыря, аденома предстательной железы, так как препарат блокирует и вегетативные ганглии парасимпатической нервной системы.</p> <p>2. Препарат: Резерпин – симпатолитик. Механизм возникших побочных эффектов: повышение тонуса парасимпатической нервной системы на фоне симпатолитического действия препарата.</p> <p>3. Препарат: гидрохлортиазид. Побочный эффект препарата – гипокалиемия. Рекомендации по профилактике осложнений: диета богатая калием, калийсберегающие диуретики.</p> <p>4. Клонидин – α_2-адреномиметик центрального действия.</p> <p>5. Метилдофа – α_2-адреномиметик центрального действия. Для купирования гипертонического криза препарат применять нельзя, т.к. он имеет длительный латентный период: необходимо время для образования активного метаболита.</p>

Тема № 11.

Задание	ответ
I.	<p>1. Rp.: Mercazolili 0,005 D.t.d. № 10 in tab. S. По 1 таб. 2 р/день</p> <p>2. Rp.: Glibenclamidi 0,005 D.t.d. № 20 in tab. S. По 1 таб 2 р/день (за 1 час до еды)</p> <p>3. Rp.: Metformini 0,5 D.t.d. № 10 in tab. S. По 1 таб. 2 р/день (во время еды)</p> <p>4. Rp.: Insulini 5ml (1 ml-40ЕД) D.t.d. № 10 S. Вводить п/кожно за 30 мин до еды</p> <p>5. Rp.: Sol. Prednisoloni 3%-1 ml D.t.d.N.10 in amp. S. По 1 мл в/в медленно, растворив содержимое ампулы в 10 мл изотонического раствора</p>
II	<p>1. Мерказолил. Побочные эффекты препарата: зобогенный эффект, угнетение кроветворения (лейкопения), гепатотоксичность, диспепсические расстройства, кожные аллергические реакции. Аналоги препарата (по применению): пропилтиоурацил, калия перхлорат.</p> <p>2. Актрапид. Аналоги препарата (по длительности действия): хумулин, хумалог, хоморап, апидра.</p>

	<p>3. После длительной терапии и резкой отмене препарат – «синдром отмены». Профилактика: постепенное уменьшение дозы и назначение кортикотропина.</p> <p>4. Преднизолон – синтетический глюкокортикоид системного действия нефторированный. Глюкокортикоиды системного действия: метилпреднизолон, дексаметазон, триамцинолон. Причины возникших осложнений: нарушения углеводного, водно-электролитного, липидного обмена.</p> <p>5. Ингаляционные ГКС: беклометазон, будесонид, флутиказон.</p>
--	--

Тема № 12.

Задание	ответ
I.	<p>1. Rp.: Ciprofloxacini 0,5 D.t.d.N.20 in tab. obd. S. По 1 таб. 2 раза в день</p> <p>2. Rp.: Sol. Chlorhexidini 0,05% -50 ml D.t.d.N.2 S. Для обработки слизистой оболочки ротовой полости</p> <p>1. Rp.: Tab. «Biseptol-480» N. 20 D.S. По 2 таб. 2 раза в день.</p> <p>2. Rp.: Tab. Levofloxacini 0,5 obd. D.t.d.N.5 S. По 1 таб. 1 раз в день.</p> <p>3. Rp.: Metronidasoli 0,5 D.t.d.N.20 in tab. S. По 1 таб. 3 раза в день</p>
II	<p>1. Метронидазол. Побочные эффекты: диспепсические явления, тремор, нарушение координации, кожные аллергические реакции. Групповая принадлежность и аналоги препарата: 5-нитроимидазолы: тинидазол, орнидазол.</p> <p>2. Ацетилированные метаболиты выделяются почками и при кислой pH мочи образуют кристаллы, нарушая проходимость канальцев почек. Профилактика: обильное щелочное питье для подщелачивания мочи.</p> <p>3. Сульфаниламидный препарат для местного применения. Сульфаниламиды являются конкурентными антагонистами парааминобензойной кислоты, поэтому в присутствии гноя, который содержит большое количество парааминобензойной кислоты они не эффективны.</p> <p>4. Левофлоксацин – фторхинолон 2 поколения. Побочные эффекты: артропатия, артралгия, миалгия, тендинит, тендовагинит, разрывы сухожилий; кристаллурия, транзиторный нефрит; кардиотоксичность; нарушения зрения, парестезии; сыпь, зуд, ангионевротический отек; фотосенсибилизация; кандидоз слизистой оболочки полости рта и/или вагинальный кандидоз; псевдомембранозный колит.</p> <p>5. Нитроксалин. Спектр антимикробной активности препарата: Активен в отношении ряда грамположительных бактерий - Staphylococcus spp., Streptococcus spp.; грамотрицательных бактерий - Escherichia coli, Proteus spp., Klebsiella spp., Salmonella spp., Shigella spp., Enterobacter spp., и некоторых других микроорганизмов.</p>

Тема № 13.

Задание	ответ
I.	<p>1. Rp.: Vancomycini 1,0 D.t.d.N.20 S. В/в капельно 2 раз в день, растворив содержимое флакона в 200 мл изотонического раствора</p> <p>2. Rp.: Azithromycini 0,5</p>

	<p>D.t.d. № 10 in tab. S. По 1 таб. 1 р/день в течение 3 дней (до еды)</p> <p>3. Rp.: Oxacillinum-natrii 0,5 D.t.d.N.20 in caps. S. По1 капс. 4 раза в день</p> <p>4. Rp.: «Tienam» 0,5 D.t.d.N.10 S. В/в 3 раза в день, растворив содержимое флакона в 50 мл изотонического раствора</p> <p>5. Rp.: Sol. Gentamycini sulfatis 4% -1 ml D.t.d.N.10 in amp. S. В/м по 1мл 2 раза в день</p>
II	<p>1. Препарат: бензилпенициллин. Побочный эффект: аллергическая реакция. Альтернативная терапия: азитромицин, доксициклин.</p> <p>2. Препарат: тиенам. Групповая принадлежность: бета-лактамный антибиотик, карбапенем. Циластатин – специфический фермент-ингибитор, тормозящий метаболизм имипенема в почках и значительно увеличивающий концентрацию неизмененного имипенема в мочевыводящих путях.</p> <p>3. Препарат: хлорамфеникол. Возникло осложнение: синдрома «серого коллапса (младенца)»: метеоризм, рвота, гипотермия, серо-голубой цвет кожи, прогрессирующий цианоз, диспноэ, сердечно-сосудистая недостаточность. Причина: незрелость ферментных систем печени, метаболизирующих хлорамфеникол, препарат кумулируется и оказывает кардиотоксическое действие.</p> <p>4. Антибиотики группы тетрациклина: метациклин, доксициклин, миноциклин.</p> <p>5. Аминогликозид 2 поколения гентамицин; аналоги: тобрамицин, сизомицин, нетилмицин, амикацин. Побочные эффекты: ототоксичность, нефротоксичность, нервно-мышечный блок.</p>

Эталоны ответов к заданиям тестовой формы:

Часть 1.

№ теста	ответ	№ теста	ответ	№ теста	ответ	№ теста	ответ
1.	1,2,4,5	4.	2	7.	2,4	10.	4
2.	2,3,4	5.	3	8.	1,4	11.	1,3,4
3.	1,2,3	6.	1,2,3	9.	1	12.	1

Часть 2.

№ теста	ответ	№ теста	ответ	№ теста	ответ	№ теста	ответ
1.	4	4.	1,4	7.	2,4	10.	2,3
2.	2,3,4	5.	1,3,4	8.	1,4	11.	1,4
3.	1,3	6.	1,3,4	9.	2	12.	1,3,4

Часть 3.

№ теста	ответ	№ теста	ответ	№ теста	ответ	№ теста	ответ
1.	1,2,3	4.	1,2	7.	3	10.	1,2
2.	3	5.	4	8.	2	11.	3
3.	1,3	6.	3	9.	2,3	12.	2

Часть 4.

№ теста	ответ	№ теста	ответ	№ теста	ответ	№ теста	ответ
1.	1,2,3	4.	1,3,4	7.	3	10.	1,2,3
2.	1,4	5.	2	8.	3	11.	2,3
3.	1,2,4	6.	1,2,3	9.	1	12.	3

Часть 5.

№ теста	ответ	№ теста	ответ	№ теста	ответ	№ теста	ответ
1.	1,5	4.	1,2,4	7.	2	10.	2,4
2.	4	5.	1,2,4	8.	1,2,3	11.	2,4
3.	3	6.	1,2	9.	1,3	12.	3

Часть 6.

№ теста	ответ	№ теста	ответ	№ теста	ответ	№ теста	ответ
1.	4,5	4.	4	7.	1,5	10.	3
2.	1	5.	3	8.	3	11.	4
3.	2	6.	3,5	9.	2	12.	3

Часть 7.

№ теста	ответ	№ теста	ответ	№ теста	ответ	№ теста	ответ
1.	2	4.	3	7.	2	10.	3
2.	1	5.	1	8.	1,3,4	11.	2
3.	2	6.	3	9.	2,4	12.	2,3

Часть 8.

№ теста	ответ	№ теста	ответ	№ теста	ответ	№ теста	ответ
1.	4,5,6	4.	2,3,4	7.	4	10.	2
2.	3	5.	1	8.	1,5	11.	3
3.	2,4	6.	2,5	9.	2	12.	2

Часть 9.

№ теста	ответ	№ теста	ответ	№ теста	ответ	№ теста	ответ
1.	1	4.	1	7.	1,3,5	10.	1
2.	1	5.	2	8.	4	11.	2
3.	3	6.	4,5	9.	3	12.	2

Часть 10.

№ теста	ответ	№ теста	ответ	№ теста	ответ	№ теста	ответ
1.	2	4.	3	7.	4	10.	2,5
2.	4,5	5.	2	8.	4	11.	1

3.	1,2	6.	2,5,6	9.	3	12.	4
----	-----	----	-------	----	---	-----	---

Часть 11.

№ теста	ответ	№ теста	ответ	№ теста	ответ	№ теста	ответ
1.	1	4.	2,5	7.	1	10.	1,2,3
2.	3	5.	4	8.	2	11.	3
3.	3	6.	3	9.	1,2,3	12.	1,2,5

Часть 12.

№ теста	ответ	№ теста	ответ	№ теста	ответ	№ теста	ответ
1.	1	4.	1,4	7.	1,3	10.	3,5
2.	2	5.	1,2,4	8.	2,3	11.	4
3.	3	6.	1,2,3	9.	3	12.	3

Часть 13.

№ теста	ответ	№ теста	ответ	№ теста	ответ	№ теста	ответ
1.	1	4.	3	7.	2	10.	3,5
2.	4,5	5.	3,4	8.	2,5	11.	4
3.	1,5	6.	2,4	9.	2	12.	1

Часть 14.

№ теста	ответ	№ теста	ответ	№ теста	ответ	№ теста	ответ
1.	1,2,4	6.	1,2,3	11.	4	16.	4
2.	1,4	7.	1,2	12.	1,2,3	17.	1,2,4
3.	2	8.	4	13.	1	18.	2,3
4.	2,4	9.	3,4	14.	2	19.	1,2,4
5.	1,3	10.	1,3,4	15.	2	20.	1,3,4

Часть 15.

№ теста	ответ	№ теста	ответ	№ теста	ответ	№ теста	ответ
1.	1,5	6.	3	11.	1,5	16.	2
2.	4	7.	4,5	12.	2	17.	3
3.	3	8.	1	13.	4	18.	2
4.	1,2,4	9.	3	14.	1	19.	2,3
5.	2	10.	3,5	15.	2	20.	1

Часть 16.

№ теста	ответ	№ теста	ответ	№ теста	ответ	№ теста	ответ
1.	2,5,6	6.	3,5	11.	3	16.	4
2.	3	7.	1	12.	3	17.	2,5,6
3.	1,3,5	8.	3	13.	1	18.	3
4.	2	9.	3	14.	2	19.	2
5.	4,5	10.	1	15.	2	20.	2,5

Часть 17.

№ теста	ответ	№ теста	ответ	№ теста	ответ	№ теста	ответ
1.	3	6.	1,2,4	11.	2	16.	2,5
2.	4	7.	3,4	12.	3	17.	3
3.	1	8.	2,3	13.	4,5	18.	1,2,3
4.	2	9.	3	14.	3	19.	2
5.	2	10.	4	15.	1	20.	1

№ п/п	Дисциплина	Оценочные материалы
7.	ОПЦ.07 Информационные технологии в профессиональной деятельности	<p>ЗАДАНИЯ В ТЕСТОВОЙ ФОРМЕ</p> <p>1. ПЕРЕЧИСЛИТЕ ОСНОВНЫЕ ВИДЫ ИНФОРМАЦИИ ПО ЕЕ ФОРМЕ ПРЕДСТАВЛЕНИЯ И СПОСОБАМ КОДИРОВАНИЯ</p> <p>а) Текстовая б) Поисковая в) Числовая г) Звуковая д) Буквенная е) Социальная ж) Графическая</p> <p>2. В ИНФОРМАТИКЕ СУЩЕСТВУЮТ ВЗАИМОСВЯЗАННЫЕ ЧАСТИ</p> <p>а) Технические средства б) Физические средства в) Информационные средства г) Программные средства д) Алгоритмические средства е) Практические средства</p> <p>3. В ЗАВИСИМОСТИ ОТ СПОСОБА ИЗОБРАЖЕНИЯ ЧИСЕЛ СИСТЕМЫ СЧИСЛЕНИЯ ДЕЛЯТСЯ НА:</p> <p>а) позиционные и непозиционные б) арабские и римские в) представленные в виде ряда и в виде разрядной сетки</p> <p>4. ПРИ КАКОМ УСЛОВИИ ВОЗМОЖНО СОЗДАНИЕ АВТОМАТИЧЕСКОГО ОГЛАВЛЕНИЯ В ТЕКСТОВЫХ ПРОЦЕССОРАХ?</p> <p>а) абзацы, предназначенные для размещения в оглавлении, собраны в одном разделе б) абзацы будущего оглавления имеют одинаковый отступ в) абзацы будущего оглавления выровнены по центру страницы г) абзацы, предназначенные для размещения в оглавлении, отформатированы стандартными стилями заголовков</p> <p>5. ТАБЛИЧНЫЙ ПРОЦЕССОР — ЭТО ПРОГРАММНЫЙ ПРОДУКТ, ПРЕДНАЗНАЧЕННЫЙ ДЛЯ:</p>

№ п/п	Дисциплина	Оценочные материалы
		<p>а) обеспечения работы с таблицами данных б) управления большими информационными массивами в) создания и редактирования текстов</p> <p>6. ГРАФИК ИСПОЛЬЗУЕТСЯ ДЛЯ: а) изображения переменных в виде ломаной линии б) изображения значений каждой из переменных в виде столбцов в) графической интерпретации одной переменной</p> <p>7. ЧТО НЕ ЯВЛЯЕТСЯ ТИПОВОЙ ДИАГРАММОЙ В ТАБЛИЦЕ? а) круговая б) гистограмма в) сетка г) график г) пузырьковая</p> <p>8. ИНФОРМАТИКА - ЭТО... а) наука о количественных отношениях и пространственных формах действительного мира б) наука о способах получения, накопления, хранения, преобразования, передачи, защиты и использования информации в) наука, которая изучает использование различных ограниченных ресурсов с целью обеспечения удовлетворения потребностей человека</p> <p>9. ИНФОРМАЦИЯ В ЭВМ КОДИРУЕТСЯ: а) в двоичной системе счисления б) в десятичной системе счисления в) в символах</p> <p>10. СИСТЕМА СЧИСЛЕНИЯ — ЭТО: а) представление чисел в экспоненциальной форме б) представление чисел с постоянным положением запятой в) способ представления чисел с помощью символов, имеющих определенные количественные значения</p> <p>11. ДВОИЧНАЯ СИСТЕМА СЧИСЛЕНИЯ ИМЕЕТ ОСНОВАНИЕ P а) $P = 2$ б) $P = 0$ в) $P = 1$</p> <p>12. ДЛЯ ПРЕДСТАВЛЕНИЯ ЧИСЕЛ В ВОСЬМЕРИЧНОЙ СИСТЕМЕ СЧИСЛЕНИЯ ИСПОЛЬЗУЮТ ЦИФРЫ: а) 1 - 8 б) 0 - 8</p>

№ п/п	Дисциплина	Оценочные материалы
		<p>в) 0 – 7</p> <p>13. ДЛЯ ПРЕДСТАВЛЕНИЯ ЧИСЕЛ В ШЕСТНАДЦАТЕРИЧНОЙ СИСТЕМЕ СЧИСЛЕНИЯ ИСПОЛЬЗУЮТ:</p> <p>а) цифры 0 - 9 и буквы А - F б) буквы А -Q в) числа 0 – 15</p> <p>14. МИНИМАЛЬНАЯ ЕДИНИЦА ИНФОРМАЦИИ В ДВОИЧНОМ КОДЕ — ЭТО</p> <p>а) бит б) байт в) параграф</p> <p>15. БАЙТ СОДЕРЖИТ:</p> <p>а) 8 бит б) 2 бита в) 16 бит</p> <p>16. ПО КОНСТРУКТИВНЫМ ОСОБЕННОСТЯМ ПК ДЕЛЯТСЯ НА:</p> <p>а) блокноты и электронные записные книжки б) карманные компьютеры в) игровые компьютеры г) стационарные и портативные</p> <p>17. СКОЛЬКО ПАМЯТИ КОМПЬЮТЕРА ЗАЙМЕТ ФРАЗА ИЗ 20 СИМВОЛОВ?</p> <p>а) 20 бит б) 160 байт в) 20 байт г) 20 машинных слов</p> <p>18. ТЕКСТОВЫЙ РЕДАКТОР — ЭТО:</p> <p>а) прикладное программное обеспечение, используемое для создания текстовых документов и работы с ними б) прикладное программное обеспечение, используемое для создания таблиц и работы с ними в) прикладное программное обеспечение, используемое для автоматизации задач бухгалтерского учета г) программное обеспечение, используемое для создания приложений</p> <p>19. ДЛЯ СОХРАНЕНИЯ ДОКУМЕНТА MS WORD ВЫПОЛНИТЬ</p> <p>а) команду Сохранить меню Файл б) щелчок по кнопке Сохранить на панели инструментов в) команду Сравнить и объединить исправления меню Сервис</p>

№ п/п	Дисциплина	Оценочные материалы
		<p>г) команду Параметры – Сохранение меню</p> <p>20. ШАБЛОНЫ В MS WORD ИСПОЛЬЗУЮТСЯ ДЛЯ</p> <p>а) вставки в документ графики б) замены ошибочно написанных слов в) создания подобных шаблону документов г) копирования одинаковых частей документа</p> <p>21. ДЛЯ ФОРМАТИРОВАНИЯ ФРАГМЕНТА ТЕКСТА ИСПОЛЬЗУЮТСЯ</p> <p>а) команды меню Главная - Шрифт б) команды меню Разработчик в) встроенные стили приложения г) команды меню Вид</p> <p>22. В MS WORD КОМАНДА СОЗДАТЬ ПРЕДНАЗНАЧЕНА:</p> <p>а) для создания новой таблицы в документе б) для создания колонок в документе в) для создания нового рисунка г) для создания нового документа д) для вставки рисунка в документ</p> <p>23. В РЕДАКТОРЕ MS WORD ОТСУТСТВУЮТ СПИСКИ:</p> <p>а) нумерованные б) многоколоночные в) многоуровневые г) маркированные</p> <p>24. В ТЕКСТОВОМ ПРОЦЕССОРЕ WORD НЕОБХОДИМЫМ УСЛОВИЕМ ВЫПОЛНЕНИЯ ОПЕРАЦИИ КОПИРОВАНИЯ, ФОРМАТИРОВАНИЯ ЯВЛЯЕТСЯ...</p> <p>а) выделение фрагмента текста б) распечатка файла в) сохранение файла г) установка курсора в определенное положение</p> <p>25. ПРИ ЗАПУСКЕ MICROSOFT WORD ПО УМОЛЧАНИЮ СОЗДАЕТСЯ НОВЫЙ ДОКУМЕНТ С НАЗВАНИЕМ:</p> <p>а) Книга1 б) Текст1 в) Новый документ1 г) Документ</p>

№ п/п	Дисциплина	Оценочные материалы
		<p>д) Документ1</p> <p>26. С ПОМОЩЬЮ КАКОГО ДИАЛОГОВОГО ОКНА ВЫСТАВЛЯЕТСЯ МЕЖЗНАКОВЫЙ ИНТЕРВАЛ?</p> <p>а) Главная + Шрифт + Дополнительно б) Файл + Параметры таблицы в) Файл + Абзац г) Вставка + Интервал</p> <p>27. С ПОМОЩЬЮ КАКОГО ДИАЛОГОВОГО ОКНА ВЫСТАВЛЯЕТСЯ МЕЖДУСТРОЧНЫЙ ИНТЕРВАЛ?</p> <p>а) Файл + Параметры интервала б) Главная + Абзац в) Вставка + Интервал</p> <p>28. КАКОЕ ДИАЛОГОВОЕ ОКНО ПОЗВОЛЯЕТ УСТАНОВИТЬ ОТСТУП ПЕРВОЙ СТРОКИ?</p> <p>а) Главная + Абзац б) Главная + Шрифт в) Рецензирование + Правописание г) Вид + Режим просмотра документа</p> <p>29. КАКИМ ОБРАЗОМ МОЖНО РАЗБИТЬ ТЕКСТ НА ДВЕ КОЛОНКИ?</p> <p>а) Вид + Колонки б) Вставка + Колонки в) Главная + Разбить текст г) Разметка страницы + Колонки</p> <p>30. КАКИМ ОБРАЗОМ МОЖНО ДОБАВИТЬ СТОЛБЕЦ В ТАБЛИЦУ MS WORD?</p> <p>а) Щелчок правой кнопкой мыши + Вставить столбец б) Вставка + Таблица + Преобразовать в таблицу в) Работа с таблицами + Макет + Вставить столбец г) Вид + Структура</p> <p>31. ЯЧЕЙКА ЭЛЕКТРОННОЙ ТАБЛИЦЫ ОПРЕДЕЛЯЕТСЯ:</p> <p>а) областью пересечения строк и столбцов б) именами столбцов в) номерами строк</p> <p>32. АДРЕС ЯЧЕЙКИ В ЭЛЕКТРОННОЙ ТАБЛИЦЕ ОПРЕДЕЛЯЕТСЯ:</p> <p>а) номером листа и именем столбца б) названием столбца и номером строки</p>

№ п/п	Дисциплина	Оценочные материалы
		<p>в) номером листа и номером строки</p> <p>33. К ТАБЛИЧНЫМ ПРОЦЕССОРАМ ОТНОСЯТСЯ:</p> <p>а) Ms Publisher б) Adobe Photoshop в) Ms Word г) Ms Excel</p> <p>34. АДРЕС В ЭЛЕКТРОННОЙ ТАБЛИЦЕ УКАЗЫВАЕТ КООРДИНАТУ:</p> <p>а) ячейки в электронной таблице б) данных в строке в) перемещения столбца</p> <p>35. СТАТИСТИЧЕСКИЕ ФУНКЦИИ ТАБЛИЧНЫХ ПРОЦЕССОРОВ ИСПОЛЬЗУЮТСЯ ДЛЯ:</p> <p>а) вычисления среднего значения, стандартного отклонения б) построения логических выражений в) определения размера ежемесячных выплат для погашения кредита, расчета норм амортизационных отделений г) изображения значений переменной в виде вертикальных столбцов</p> <p>36. НАД ДАННЫМИ В ЭЛЕКТРОННОЙ ТАБЛИЦЕ ВОЗМОЖНО ВЫПОЛНЕНИЕ СЛЕДУЮЩИХ ДЕЙСТВИЙ:</p> <p>а) ввод данных в таблицу б) преобразование данных в блоках таблицы в) перемещение данных в ячейках г) формирование столбцов и деление ячеек</p> <p>37. ЧТО ОЗНАЧАЕТ ПОЯВЛЕНИЕ ##### ПРИ ВЫПОЛНЕНИИ РАСЧЕТОВ?</p> <p>а) ошибка в формуле вычислений б) отсутствие результата в) выбранная функция не может осуществить подсчет г) ширина ячейки меньше длины полученного результата</p> <p>38. КАК ЗАПИСЫВАЕТСЯ ЛОГИЧЕСКАЯ КОМАНДА В EXCEL?</p> <p>а) ЕСЛИ (условие, действие 1, действие 2) б) =ЕСЛИ (условие, действие 1, действие 2) в) ЕСЛИ условие, действие 1, действие 2 г) (ЕСЛИ условие, действие 1, действие 2) д) ЕСЛИ условие, то (действие 1), иначе (действие 2)</p> <p>39. КАКИЕ ОСНОВНЫЕ ТИПЫ ДАННЫХ В EXCEL?</p>

№ п/п	Дисциплина	Оценочные материалы
		а) текст, числа, формулы б) цифры, даты в) последовательность действий г) функции 40. РАБОЧАЯ КНИГА EXCEL СОСТОИТ ИЗ... а) нескольких рабочих страниц б) нескольких ячеек в) нескольких рабочих листов г) одной рабочей таблицы

Эталоны ответов:

№ теста	ответ	№ теста	ответ	№ теста	ответ	№ теста	ответ
1	а,в,г,ж	11	а	21	а,в	31	а
2	а,г,д	12	в	22	г	32	б
3	а	13	а	23	б	33	г
4	г	14	а	24	а	34	а
5	а	15	а	25	д	35	а
6	а	16	г	26	а	36	а
7	в	17	в	27	б	37	г
8	б	18	а	28	а	38	б
9	а	19	а,б	29	г	39	а
10	в	20	в	30	а,в	40	в

№ п/п	Дисциплина	Оценочные материалы
8.	ОПЦ.08 Гигиена с экологией человека	ЗАДАНИЯ В ТЕСТОВОЙ ФОРМЕ Раздел 1. Здоровье населения и окружающая среда. Основы экологии человека Тема 1.1. Гигиена окружающей среды. Антропоэкология 1. ПОВЫШЕННАЯ ЧУВСТВИТЕЛЬНОСТЬ ОРГАНИЗМА К СМЕНЕ КЛИМАТА И ПОГОДЫ НАЗЫВАЕТСЯ: А) метеолабильностью Б) акклиматизацией В) климатозависимостью Г) сензитивностью 2. КЕССОННАЯ БОЛЕЗНЬ ВОЗНИКАЕТ ПРИ А) нормальном атмосферном давлении Б) повышенном атмосферном давлении

№ п/п	Дисциплина	Оценочные материалы
		<p>В) пониженном атмосферном давлении Г) при резком подъеме с глубины</p> <p>3. ПРИБОРЫ ДЛЯ ОПРЕДЕЛЕНИЯ АТМОСФЕРНОГО ДАВЛЕНИЯ: А) анемометр Б) барометр В) гигрометр Г) психрометр Д) барограф</p> <p>4. МИКРОКЛИМАТ ПО СТЕПЕНИ ЕГО ВЛИЯНИЯ НА ТЕПЛОВОЙ БАЛАНС ЧЕЛОВЕКА ПОДРАЗДЕЛЯЕТСЯ НА: А) нейтральный Б) охлаждающий В) нагревающий Г) оптимальный Д) допустимый</p> <p>5. ИНСОЛЯЦИЯ – ЭТО А) высокая освещенность помещений Б) затененность помещений В) облучение помещения через оконные проемы солнечным светом Г) тепловое действие солнечных лучей</p> <p>6. ЧТО ТАКОЕ КОЭФФИЦИЕНТ ЕСТЕСТВЕННОЙ ОСВЕЩЕННОСТИ? А) выраженная в % степень задержки света стеклами Б) отношение естественной освещенности рабочего места к одновременной горизонтальной освещенности под открытым небосводом в % В) отношение застекленной поверхности окон к площади помещения.</p> <p>7. ПРИ ОРГАНИЗАЦИИ РАЦИОНАЛЬНОГО РАБОЧЕГО МЕСТА УГОЛ ПАДЕНИЯ СОСТАВЛЯЕТ А) не менее 27° Б) не более 27 ° В) не более 26 ° Г) не более 25 °</p> <p>8. В КАКОМ СЛОЕ АТМОСФЕРЫ ОБРАЗУЕТСЯ ОЗОН? А) в тропосфере Б) в стратосфере Г) в мезосфере Д) в ионосфере</p>

№ п/п	Дисциплина	Оценочные материалы
		<p>9. ЕСТЕСТВЕННОЕ ОСВЕЩЕНИЕ В ПОМЕЩЕНИИ ОЦЕНИВАЕТСЯ ПОКАЗАТЕЛЯМИ: А) коэффициент естественного освещения Б) коэффициент светопоглощения В) коэффициент светоотражения Г) световой коэффициент</p> <p>10. Ответьте на вопрос: КОМПЛЕКС ФИЗИЧЕСКИХ СВОЙСТВ ВОЗДУХА В ОПРЕДЕЛЕННЫЙ МОМЕНТ ВРЕМЕНИ В КОНКРЕТНОМ ПОМЕЩЕНИИ ИЛИ НА ДРУГОЙ СТРОГО ОГРАНИЧЕННОЙ ТЕРРИТОРИИ ОПРЕДЕЛЯЕТСЯ ПОНЯТИЕМ.</p> <p>11. Ответьте на вопрос: КАКИЕ ИСТОЧНИКИ ИСКУССТВЕННОГО ОСВЕЩЕНИЯ (ЛАМПЫ) СОДЕРЖАТ РТУТЬ?</p> <p>12. Ответьте на вопрос: ЧАСТЬ СОЛНЕЧНОГО СПЕКТРА, ОКАЗЫВАЮЩАЯ БАКТЕРИЦИДНОЕ ДЕЙСТВИЕ</p> <p>13. Ответьте на вопрос: ОПТИМАЛЬНАЯ ОТНОСИТЕЛЬНАЯ ВЛАЖНОСТЬ ВОЗДУХА В ЖИЛОМ ПОМЕЩЕНИИ В%:</p> <p>14. Ответьте на вопрос: В КАКОМ СЛОЕ АТМОСФЕРЫ ПОСТОЯННО ПРИСУТСТВУЮТ ПЫЛЬ, САЖА, ТОКСИЧЕСКИЕ ВЕЩЕСТВА, ГАЗЫ, МИКРООРГАНИЗМЫ?</p> <p>15. ГОСПОДСТВУЮЩЕЕ НАПРАВЛЕНИЕ ВЕТРА В РОЗЕ ВЕТРОВ ПОКАЗЫВАЕТ: А) куда дует ветер Б) откуда дует ветер В) где дует ветер Г) зачем дует ветер</p> <p>Тема 1.2. Гигиена воды и почвы</p> <p>16. ХИМИЧЕСКИЕ МЕТОДЫ ОБЕЗЗАРАЖИВАНИЯ ВОДЫ А) кипячение Б) хлорирование В) УФ – облучение Г) ионизирующее излучение Д) озонирование</p> <p>17. Ответьте на вопрос: ПЕСТИЦИДЫ, ИСПОЛЬЗУЕМЫЕ ДЛЯ УНИЧТОЖЕНИЯ СОРНЫХ РАСТЕНИЙ, НАЗЫВАЮТСЯ:</p> <p>18. Ответьте на вопрос: ДЕФТОРИРОВАНИЕ ВОДЫ ПРОВОДЯТ С ЦЕЛЬЮ ПРОФИЛАКТИКИ</p> <p>19. ПОКАЗАТЕЛЕМ ЭПИДЕМИЧЕСКОЙ БЕЗОПАСНОСТИ ВОДОПРОВОДНОЙ ВОДЫ ЯВЛЯЕТСЯ А) общее микробное число Б) общая жесткость</p>

№ п/п	Дисциплина	Оценочные материалы
		<p>В) цветность Г) химический состав</p> <p>20. ПОКАЗАТЕЛИ РАДИАЦИОННОЙ БЕЗОПАСНОСТИ ПИТЬЕВОЙ ВОДЫ: А) общая γ-радиоактивность Б) общая α – радиоактивность В) общая β- радиоактивность</p> <p>21. КАКАЯ ЦЕЛЬ ПРЕСЛЕДУЕТСЯ ПРИ ОБЕЗЗАРАЖИВАНИИ ВОДЫ? А) полное уничтожение микрофлоры Б) уничтожение патогенных микроорганизмов В) нормализация химического состава воды Г) обеспечение органолептических свойств воды</p> <p>22. УКАЖИТЕ ЗАБОЛЕВАНИЯ, ПЕРЕДАЮЩИЕСЯ ВОДНЫМ ПУТЕМ: А) холера Б) туляремия В) сибирская язва Г) гепатиты В и С Д) афлатоксикоз, эрготоксикоз Е) корь, эпидемический паротит</p> <p>23. ДОПОЛНИТЕ ЧЕТВЕРТЫЙ КРИТЕРИЙ КАЧЕСТВА ПИТЬЕВОЙ ВОДЫ: 1) БЕЗОПАСНОСТЬ В ЭПИДЕМИЧЕСКОМ ОТНОШЕНИИ; 2) БЕЗВРЕДНОСТЬ ПО ХИМИЧЕСКОМУ СОСТАВУ; 3) ОБЕСПЕЧЕНИЕ БЛАГОПРИЯТНЫХ ОРГАНОЛЕПТИЧЕСКИХ СВОЙСТВ; 4) БЕЗОПАСНОСТЬ В (КАКОМ?) ОТНОШЕНИИ.</p> <p>24. Ответьте на вопрос: УКАЖИТЕ ДОПУСТИМОЕ НОРМАМ МИКРОБНОЕ ЧИСЛО (КОЛИЧЕСТВО КОЛОНИЙ В 1 МЛ) В ПРОБЕ ВОДОПРОВОДНОЙ ПИТЬЕВОЙ ВОДЫ</p> <p>25. В БИОГЕОХИМИЧЕСКИХ ПРОВИНЦИЯХ ОТМЕЧАЕТСЯ СОДЕРЖАНИЕ ХИМИЧЕСКИХ ЭЛЕМЕНТОВ В ПОЧВЕ А) недостаточное Б) избыточное В) соответствующее норме</p> <p>26. КАКОЙ ИСТОЧНИК СЛЕДУЕТ ИСПОЛЬЗОВАТЬ В ПЕРВУЮ ОЧЕРЕДЬ ДЛЯ ХОЗЯЙСТВЕННО-ПИТЬЕВОГО ВОДОСНАБЖЕНИЯ? А) реки Б) грунтовые воды</p>

№ п/п	Дисциплина	Оценочные материалы
		<p>В) артезианские воды Г) водохранилища</p> <p>27. БАЛЬНЕОЛОГИЧЕСКОЕ ЗНАЧЕНИЕ ВОДЫ ЗАКЛЮЧАЕТСЯ: А) в использовании звуков льющейся воды (звуки дождя, и др.) в психотерапии Б) в использовании минеральной воды для питья и физиотерапевтических процедур В) для занятий водными видами спорта Г) в использовании воды в качестве сырья на промышленных предприятиях</p> <p>28. НА ПУНКТЕ ВОДОСНАБЖЕНИЯ ПРОИЗВОДИТСЯ А) разведка водоисточника, Б) добыча, хранение воды В) добыча, очистка и выдача воды Г) добыча, очистка, обеззараживание, хранение и выдача воды</p> <p>29. КАКИЕ ЗАБОЛЕВАНИЯ ИМЕЮТ ВОДНЫЙ ПУТЬ ПЕРЕДАЧИ? А) гепатит А Б) гепатит В В) гепатит С Г) гепатит D Д) гепатит Е</p> <p>30. НАИБОЛЕЕ ДЛИТЕЛЬНО ВЫЖИВАЮТ В ПОЧВЕ ВОЗБУДИТЕЛИ: А) столбняка Б) газовой гангрены В) дизентерии Г) брюшного тифа</p> <p>Раздел 2. Гигиена питания Тема 2.1. Гигиеническая и экологическая адекватность</p> <p>31. ЛЕЧЕБНО-ПРОФИЛАКТИЧЕСКОЕ ПИТАНИЕ ПРЕДНАЗНАЧЕНО ДЛЯ А) больных Б) здоровых В) работников, работающих во вредных условиях Г) населения, проживающего в экологически неблагоприятных районах</p> <p>32. БОТУЛИЗМ СВЯЗАН С УПОТРЕБЛЕНИЕМ А) консервированных продуктов Б) вяленой, сушеной рыбы</p>

№ п/п	Дисциплина	Оценочные материалы
		<p>В) домашних колбас Г) овощей, фруктов, сухофруктов Д) термически обработанных продуктов</p> <p>33. НАИБОЛЕЕ ОПАСНЫМ ИСТОЧНИКОМ ЗАРАЖЕНИЯ ПРОДУКТОВ ПИТАНИЯ ЗОЛОТИСТЫМ СТАФИЛОКОККОМ ЯВЛЯЮТСЯ РАБОТНИКИ ОБЩЕСТВЕННОГО ПИТАНИЯ С А) нагноившимися порезами, ожогами, Б) заболеваниями верхних дыхательных путей В) заболеваниями печени Г) сердечно-сосудистыми заболеваниями</p> <p>34. ГАФФСКАЯ БОЛЕЗНЬ СВЯЗАНА С УПОТРЕБЛЕНИЕМ В ПИЩУ А) озерной рыбы Б) речной рыбы В) морской рыбы Г) океанической рыбы</p> <p>35. НАЗОВИТЕ ТРИ ГРУППЫ В КЛАССИФИКАЦИИ ПИЩЕВЫХ ОТРАВЛЕНИЙ А) вирусной, бактериальной, паразитарной этиологии Б) микробной, немикробной, неустановленной этиологии В) токсикологической, химической, биологической этиологии</p> <p>36. ОБОЗНАЧЬТЕ ВИДЫ ПИЩЕВОГО СТАТУСА А) рациональный, диетический, лечебно-профилактический Б) оптимальный, избыточный, недостаточный В) здоровый, вредный, лечебный</p> <p>37. Ответьте на вопрос: СКОЛЬКО ЭНЕРГИИ (ккал) ОБРАЗУЕТСЯ ПРИ СГОРАНИИ 1 Гр БЕЛКА? 38. ПИЩЕВЫЕ ТОКСИКОИНФЕКЦИИ ОТНОСЯТ К ПИЩЕВЫМ ОТРАВЛЕНИЯМ А) микробной этиологии Б) немикробной этиологии В) этиологии</p> <p>39. Ответьте на вопрос: КФА – ЭТО?</p> <p>40. СУТОЧНЫЕ ЭНЕРГОТРАТЫ СКЛАДЫВАЮТСЯ ИЗ А) величины основного обмена Б) специфически-динамического действия пищи В) регулируемых энергозатрат</p>

№ п/п	Дисциплина	Оценочные материалы
		<p>Г) объема употребляемой пищи</p> <p>41. Ответьте на вопрос: ПИЩЕВЫЕ ДОБАВКИ, СПОСОБСТВУЮЩИЕ ДЛИТЕЛЬНОМУ ХРАНЕНИЮ ПРОДУКТОВ, НАЗЫВАЮТСЯ</p> <p>42. ВЕЛИЧИНА ОСНОВНОГО ОБМЕНА ОПРЕДЕЛЯЕТСЯ КАК А) 1 ккал на 1 кг массы тела Б) 2 ккал на 1 кг массы тела В) 10 ккал на 1 кг массы тела</p> <p>43. ПРОДУКТ, ВЫЗЫВАЮЩИЙ ОТРАВЛЕНИЕ СОЛАНИНОМ: А) проросший картофель Б) позеленевший картофель В) заплесневелый хлеб Г) сырая фасоль</p> <p>44. Ответьте на вопрос: КАКОЙ РЕЖИМ ПИТАНИЯ (СКОЛЬКО РАЗ) ЯВЛЯЕТСЯ ОПТИМАЛЬНЫМ ДЛЯ ВЗРОСЛЫХ?</p> <p>45. Ответьте на вопрос: КАКОЙ ТОКСИН ЯВЛЯЕТСЯ САМЫМ СИЛЬНЫМ ИЗ ВСЕХ БАКТЕРИАЛЬНЫХ ТОКСИНОВ И ОТЛИЧАЕТСЯ ВЫСОКОЙ УСТОЙЧИВОСТЬЮ К ДЕЙСТВИЮ КОНСЕРВИРУЮЩИХ ФАКТОРОВ - СОЛЕНИЮ, ЗАМОРАЖИВАНИЮ, МАРИНОВАНИЮ?</p> <p>Раздел 3. Гигиена детей и подростков Тема 3.1. Оценка состояния здоровья детского населения. Гигиена образовательной деятельности</p> <p>46. Ответьте на вопрос: К КАКОЙ ГРУППЕ (ЦИФРА) ЗДОРОВЬЯ ОТНОСЯТ ЗДОРОВЫХ ДЕТЕЙ С НОРМАЛЬНЫМ ФИЗИЧЕСКИМ И ПСИХИЧЕСКИМ РАЗВИТИЕМ</p> <p>47. Ответьте на вопрос: УДЕЛЬНЫЙ ВЕС ДЕТЕЙ, НЕ БОЛЕВШИХ В ТЕЧЕНИЕ ГОДА, СРЕДИ ВСЕХ ОБСЛЕДОВАННЫХ (В ПРОЦЕНТАХ) ОПРЕДЕЛЯЕТСЯ КАК</p> <p>48. Ответьте на вопрос: ЧАСТОТА ХРОНИЧЕСКИХ ЗАБОЛЕВАНИЙ, ФУНКЦИОНАЛЬНЫХ ОТКЛОНЕНИЙ В ПРОЦЕНТАХ К ОБЩЕМУ ЧИСЛУ ОБСЛЕДОВАННЫХ НАЗЫВАЕТСЯ</p> <p>49. КАЧЕСТВЕННОЙ ХАРАКТЕРИСТИКОЙ ЗДОРОВЬЯ ДЕТСКОЙ ПОПУЛЯЦИИ ЯВЛЯЕТСЯ РАСПРЕДЕЛЕНИЕ НА: А) 3 группы Б) 4 группы В) 5 групп Г) 2 группы</p> <p>50. ДЛЯ ЗАНЯТИЯ ФИЗИЧЕСКОЙ КУЛЬТУРОЙ ШКОЛЬНИКОВ ПО РЕЗУЛЬТАТАМ МЕДИЦИНСКОГО ОСМОТРА ПОДРАЗДЕЛЯЮТ НА МЕДИЦИНСКИЕ ГРУППЫ:</p>

№ п/п	Дисциплина	Оценочные материалы
		<p>А) основная Б) подготовительная В) вспомогательная Г) специальная</p> <p>51. К ФИЗИОМЕТРИЧЕСКИМ ПРИЗНАКАМ ОТНОСЯТ А) длину тела Б) жизненную емкость легких В) мышечную силу степень развития подкожно- жирового слоя</p> <p>52. БИОЛОГИЧЕСКИЙ ВОЗРАСТ – ЭТО А) период, прожитый от рождения до момента обследования Б) период от зачатия до момента рождения В) совокупность морфофункциональных особенностей организма, зависящих от индивидуального темпа роста и развития Г) паспортный возраст</p> <p>53. УМЕНЬШЕНИЕ ВСЕХ ШИРОТНЫХ И ОБХВАТНЫХ РАЗМЕРОВ ТЕЛА НАЗЫВАЕТСЯ: А) ретардацией Б) децелерацией В) акселерацией Г) грацилизацией</p> <p>54. УТОМЛЕНИЕ – ЭТО ПРОЦЕСС: А) физиологический Б) патологический В) биологический Г) рефлекторный</p> <p>55. Ответьте на вопрос: УСКОРЕНИЕ ТЕМПА РОСТА И РАЗВИТИЯ ОРГАНИЗМА ДЕТЕЙ И ПОДРОСТКОВ ПО СРАВНЕНИЮ С ТЕМПОМ ПРОШЛЫХ ПОКОЛЕНИЙ ПОЛУЧИЛО НАЗВАНИЕ</p> <p>56. Ответьте на вопрос: МЕТОД СИГМАЛЬНЫХ ОТКЛОНЕНИЙ ПРЕДПОЛАГАЕТ ГРАФИЧЕСКОЕ ИЗОБРАЖЕНИЕ ОСНОВНЫХ ПОКАЗАТЕЛЕЙ ФИЗИЧЕСКОГО РАЗВИТИЯ (ДЛИНА ТЕЛА, МАССА ТЕЛА И ОК-РУЖНОСТЬ ГРУДНОЙ КЛЕТКИ) ПОСЛЕ ПРЕДВАРИТЕЛЬНОГО СРАВНЕНИЯ ИХ С СТАНДАРТНЫМИ. КАК НАЗЫВАЕТСЯ ЭТОТ ГРАФИК?</p> <p>57. Ответьте на вопрос: КАКУЮ ГРУППУ ДЛЯ ЗАНЯТИЙ ФИЗИЧЕСКОЙ КУЛЬТУРОЙ ВЫ РЕКОМЕНДУЕТЕ ОБУЧАЮЩИМСЯ, ИМЕЮЩИМ НЕЗНАЧИТЕЛЬНЫЕ ОТКЛОНЕНИЯ В СОСТОЯНИИ ЗДОРОВЬЯ, НЕДОСТАТОЧНО ФИЗИЧЕСКИ ПОДГОТОВЛЕННЫМ?</p>

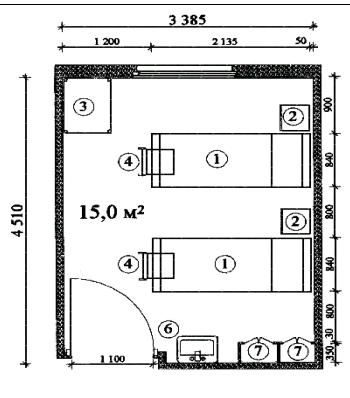
№ п/п	Дисциплина	Оценочные материалы
		<p>58. Ответьте на вопрос: КУМУЛИРОВАННОЕ СОСТОЯНИЕ УТОМЛЕНИЯ, ПРИЗНАКИ КОТОРОГО НЕ ЛИКВИДИРУЮТСЯ НИ ПРИ ЕЖЕДНЕВНОМ, НИ ПРИ ЕЖЕНЕДЕЛЬНОМ ОТДЫХЕ НАЗЫВАЕТСЯ</p> <p>59. Ответьте на вопрос: СОСТОЯНИЕ ЗДОРОВЬЯ ЧЕЛОВЕКА НА 50% ЗАВИСИТ ОТ</p> <p>60. Ответьте на вопрос: ОБУЧАЮЩИЙСЯ 5 КЛАССА СТРАДАЕТ ХРОНИЧЕСКИМ БРОНХИТОМ В СТАДИИ КОМПЕНСАЦИИ. НА ПРОТЯЖЕНИИ ГОДА ОСТРЫМИ ЗАБОЛЕВАНИЯМИ НЕ БОЛЕЛ. К КАКОЙ (ЦИФРА) ГРУППЕ ЗДОРОВЬЯ ОТНОСИТСЯ МАЛЬЧИК?</p> <p>Раздел 3. Гигиена медицинских организаций Тема 3.1. Гигиенические аспекты функционирования медицинских организаций (МО)</p> <p>61. ДЛЯ КАКИХ ОТДЕЛЕНИЙ БОЛЬНИЦЫ ПРЕДУСМАТРИВАЮТСЯ ИЗОЛИРОВАННЫЕ ПРИЕМНЫЕ ОТДЕЛЕНИЯ? А) для детского Б) для гинекологического В) для хирургического Г) для терапевтического Д) для инфекционного</p> <p>62. МАКСИМАЛЬНОЕ КОЛИЧЕСТВО КОЕК В ПАЛАТАХ НЕ БОЛЕЕ А) 6 Б) 4 В) 3 Г) 8</p> <p>63. МЕЖДУ ПРОМЫШЛЕННЫМИ ПРЕДПРИЯТИЯМИ И УЧАСТ-КОМ ООМД УСТАНОВЛИВАЮТСЯ А) санитарно-защитные зоны Б) санитарно-охранные зоны В) особо охраняемые зоны Г) рекреационные зоны</p> <p>64. Ответьте на вопрос: СТРУКТУРНАЯ И ФУНКЦИОНАЛЬНАЯ ЕДИНИЦА БОЛЬНИЧНОГО ЗДАНИЯ, ВКЛЮЧАЮЩАЯ НЕОБХОДИМЫЙ НАБОР ПОМЕЩЕНИЙ ДЛЯ АВТОНОМНОГО ОБСЛУЖИВАНИЯ БОЛЬНЫХ НА 25 – 30 КОЕК НАЗЫВАЕТСЯ</p> <p>65. ДЕЗИНФЕКЦИОННЫЕ МЕРОПРИЯТИЯ НАПРАВЛЕННЫ НА: А) источник инфекции Б) восприимчивость населения В) пути передачи инфекции Г) факторы передачи инфекции</p> <p>66. Ответьте на вопрос: ПОЛНОЕ УНИЧТОЖЕНИЕ МИКРООРГАНИЗМОВ И ИХ СПОР НАЗЫВАЕТСЯ:</p>

№ п/п	Дисциплина	Оценочные материалы
		<p>67. Ответьте на вопрос: ПОМЕЩЕНИЕ ИНФЕКЦИОННОГО СТАЦИОНАРА, В КОТОРОЕ БОЛЬНОЙ ПОСТУПАЕТ С УЛИЦЫ ЧЕРЕЗ ВХОДНОЙ ТАМБУР, НАЗЫВАЕТСЯ</p> <p>68. Ответьте на вопрос: СЛУЧАИ ИНФИЦИРОВАНИЯ БОЛЬНОГО ИЛИ МЕДПЕРСОНАЛА ПРИ ОКАЗАНИИ МЕДИЦИНСКОЙ УСЛУГИ НАЗЫВАЮТСЯ</p> <p>69. СЛУЧАИ ИНФИЦИРОВАНИЯ БОЛЬНОГО ИЛИ МЕДПЕРСОНАЛА ПРИ ОКАЗАНИИ МЕДИЦИНСКОЙ УСЛУГИ НАЗЫВАЮТСЯ А) ВБИ Б) ИСМП В) ООМД Г) ГСИ</p> <p>70. ВЕДУЩИЙ ПУТЬ ЗАРАЖЕНИЯ ГЕПАТИТОМ В И С И ВИЧ В МЕДИЦИНСКИХ ОРГАНИЗАЦИЯХ: А) контактно- бытовой Б) фекально-оральный В) парентеральный Г) вертикальный</p> <p>71. Ответьте на вопрос: ИНФЕКЦИОННЫЕ ЗАБОЛЕВАНИЯ, КОТОРЫМИ ПАЦИЕНТЫ ЗАРАЖАЮТСЯ В РЕЗУЛЬТАТЕ ПОЛУЧЕНИЯ МЕДИЦИНСКОЙ ПОМОЩИ, А ПЕРСОНАЛ В ПРОЦЕССЕ ПРОФЕССИОНАЛЬНОЙ ДЕЯТЕЛЬНОСТИ, НАЗЫВАЮТСЯ:</p> <p>72. ФАЗА МИКРОБНОГО АЭРОЗОЛЯ С РАЗМЕРОМ ЧАСТИЦ ОТ 1 ДО 100 МКМ НАЗЫВАЕТСЯ А) крупноядерная Б) мелкоядерная В) бактериальная пыль</p> <p>73. Ответьте на вопрос: КАКИЕ ЗОНЫ УСТАНОВЛИВАЮТСЯ МЕЖДУ ПРОМЫШЛЕННЫМИ ПРЕДПРИЯТИЯМИ И УЧАСТ-КОМ ООМД?</p> <p>74. Ответьте на вопрос: В ИНФЕКЦИОННОЙ БОЛЬНИЦЕ НАЛИЧИЕ ОТДЕЛЬНОГО НАРУЖНОГО ВХОДА ЯВЛЯЕТСЯ ТРЕБОВАНИЕМ ДЛЯ ПЛАНИРОВКИ</p> <p>75. Ответьте на вопрос: СИСТЕМА СТРОИТЕЛЬСТВА ООМД, ПРИ КОТОРОЙ ОТ-ДЕЛЕНИЯ РАСПОЛОЖЕНЫ В ОТДЕЛЬНО СТОЯЩИХ МАЛОЭТАЖНЫХ (1-3 ЭТАЖА) ЗДАНИЯХ, НАЗЫВАЕТСЯ...</p> <p>Раздел 4. Гигиена труда Тема 4.1. Гигиена и охрана труда медицинских работников</p> <p>76. ПДК ДЛЯ ЧРЕЗВЫЧАЙНО ОПАСНЫХ ВЕЩЕСТВ А) менее 0,1 мг/куб.м Б) 0,1 -1 мг/куб.м.</p>

№ п/п	Дисциплина	Оценочные материалы
		<p>В) 1-10 мг/куб.м.</p> <p>77. ДЛЯ ЗАЩИТЫ ОТ ЛОКАЛЬНОЙ ВИБРАЦИИ ИСПОЛЬЗУЮТ А) антивибрационные рукавицы, перчатки Б) виброизолирующий костюм В) наколенники, обувь с уплотненной подошвой Г) наушники, беруши</p> <p>78. ФАКТОРЫ ПРОИЗВОДСТВЕННОЙ СРЕДЫ ПО ПРИРОДЕ ВОЗДЕЙСТВИЯ НА ОРГАНИЗМ РАБОТАЮЩЕГО ВКЛЮЧАЮТ: ФАКТОРЫ ПРОИЗВОДСТВЕННОЙ СРЕДЫ ПО ПРИРОДЕ ВОЗДЕЙСТВИЯ НА ОРГАНИЗМ РАБОТАЮЩЕГО ВКЛЮЧАЮТ: А) физические Б) химические В) биологические Г) механические</p> <p>79. Ответьте на вопрос: ХАРАКТЕРИСТИКА ТРУДОВОГО ПРОЦЕССА, ОТРАЖАЮЩАЯ НАГРУЗКУ ПРЕИМУЩЕСТВЕННО НА ЦЕНТРАЛЬНУЮ НЕРВНУЮ СИСТЕМУ, ОРГАНЫ ЧУВСТВ, ЭМОЦИОНАЛЬНУЮ СФЕРУ РАБОТНИКА НАЗЫВАЕТСЯ</p> <p>80. Ответьте на вопрос: ВРЕДНЫЕ ВЕЩЕСТВА ВЫЗЫВАЮЩИЕ ДЕФЕКТЫ РАЗВИТИЯ РЕБЕНКА В ОРГАНИЗМЕ МАТЕРИ НАЗЫВАЮТСЯ...</p> <p>81. Ответьте на вопрос: УКАЖИТЕ НОМЕР КЛАССА УСЛОВИЙ ТРУДА: ОПАСНЫЕ (ЭКСТРЕМАЛЬНЫЕ) УСЛОВИЯ ТРУДА ХАРАКТЕРИЗУЮТСЯ УРОВНЯМИ ФАКТОРОВ РАБОЧЕЙ СРЕДЫ, ВОЗДЕЙСТВИЕ КОТОРЫХ В ТЕЧЕНИЕ РАБОЧЕЙ СМЕНЫ (ИЛИ ЕЕ ЧАСТИ) СОЗДАЕТ УГРОЗУ ДЛЯ ЖИЗНИ, ВЫСОКИЙ РИСК РАЗВИТИЯ ОСТРЫХ ПРОФЕССИОНАЛЬНЫХ ПОРАЖЕНИЙ, В Т. Ч. И ТЯЖЕЛЫХ ФОРМ</p> <p>82. Ответьте на вопрос: В КАКИХ ЕДИНИЦАХ ИЗМЕРЯЮТСЯ КОНЦЕНТРАЦИИ ВРЕДНЫХ ХИМИЧЕСКИХ ВЕЩЕСТВ?</p> <p>83. Ответьте на вопрос: КАКОЙ КЛАСС ОПАСНОСТИ У ЧРЕЗВЫЧАЙНО ОПАСНЫХ ВЕЩЕСТВ?</p> <p>84. Ответьте на вопрос: В КЛАССИФИКАЦИИ ВРЕДНЫХ ВЕЩЕСТВ, ГРУППА ВЕЩЕСТВ ВЫЗЫВАЮЩИХ ЗЛОКАЧЕСТВЕННЫЕ ИЛИ ДОБРОКАЧЕСТВЕННЫЕ ОПУХОЛИ НАЗЫВАЕТСЯ...</p> <p>85. Ответьте на вопрос: УКАЖИТЕ КЛАСС УСЛОВИЙ ТРУДА, ПРИ КОТОРЫХ МОГУТ ВОЗНИКАТЬ ПРОФЕССИОНАЛЬНЫЕ ЗАБОЛЕВАНИЯ СРЕДНЕЙ ТЯЖЕСТИ</p> <p>86. ПРОФЕССИОНАЛЬНАЯ ТУГОУХОСТЬ ВОЗНИКАЕТ ПРИ УРОВНЕ ВОЗДЕЙСТВИЯ ШУМА А) 60 дБ Б) 80 дБ</p>

№ п/п	Дисциплина	Оценочные материалы
		<p>В) 120 дБ Г) 140 дБ</p> <p>87. Ответьте на вопрос: КАКИЕ МЕДОСМОТРЫ ПРОВОДЯТСЯ ПРИ ПОСТУПЛЕНИИ НА РАБОТУ?</p> <p>88. Ответьте на вопрос: КАКОЕ ОТРАВЛЕНИЕ ХАРАКТЕРИЗУЕТСЯ КРАТКОВРЕМЕННОСТЬЮ, ПОСТУПЛЕНИЕМ БОЛЬШОГО КОЛИЧЕСТВА ВРЕДНОГО ВЕЩЕСТВА, ЯРКИМИ КЛИНИЧЕСКИМИ ПРОЯВЛЕНИЯМИ?</p> <p>89. Ответьте на вопрос: КАКОЕ ОТРАВЛЕНИЕ ХАРАКТЕРИЗУЕТСЯ ДЛИТЕЛЬНЫМ ПОСТЕПЕННЫМ ПОСТУПЛЕНИЕМ НЕБОЛЬШОГО КОЛИЧЕСТВА ВРЕДНОГО ВЕЩЕСТВА?</p> <p>90. Ответьте на вопрос: КАКИЕ МЕДОСМОТРЫ ПРОВОДЯТСЯ С ПЕРИОДИЧНОСТЬЮ 1 РАЗ В 1-2 ГОДА?</p> <p>ПРАКТИЧЕСКИЕ ЗАДАНИЯ</p> <p>Задание 1. Определите, при каких направлениях господствующих ветров будет правильным размещение ООМД, если: ООМД расположена южнее химического завода.</p> <div style="display: flex; justify-content: space-around; align-items: center;"> <div style="text-align: center;"> <p>1)</p> </div> <div style="text-align: center;"> <p>2)</p> </div> <div style="text-align: center;"> <p>3)</p> </div> <div style="text-align: center;"> <p>4)</p> </div> <div style="text-align: center;"> <p>5)</p> </div> </div> <p>Задание 2. Площадь участка районной больницы имеет размер 3 га, из них 5000 м² заняты различными строениями. Соответствует ли это гигиеническим нормативам?</p> <p>Задание 3. Рассчитайте коэффициент естественной освещенности (КЕО) для помещения. Дайте гигиеническую оценку полученному результату на соответствие нормативу. Укажите название прибора, используемого для определения КЕО. Помещение – процедурная. Естественное освещение процедурной осуществляется через боковые окна. Естественная освещенность внутри помещения – 300 лк. Определенная в тот же момент естественная освещенность под открытым небосводом - 20000 лк.</p> <p>Задание 4. Оцените микроклимат в кабинете информатики. Назовите приборы, используемые для измерения показателей микроклимата. Измеренные параметры микроклимата составили:</p> <ul style="list-style-type: none"> - температура в центре помещения – 23, 5 °С, - температура у внутренней стены – 24 °С, - температура у наружной стены – 22 °С, - скорость движения воздуха – 0,2 м/с,

№ п/п	Дисциплина	Оценочные материалы																																	
		<p>- относительная влажность – 32 %.</p> <p>Задание 5. Под застройку областной больницы на 300 коек выделен земельный участок размером 3,5 га. Соответствует ли это гигиеническим нормативам?</p> <p style="text-align: center;">Площадь земельного участка ООМД на 1 койку</p> <table border="1" style="width: 100%; border-collapse: collapse;"> <tr> <td style="width: 25%;">Коечная емкость стационара</td> <td style="width: 12.5%;">50-149</td> <td style="width: 12.5%;">150-299</td> <td style="width: 12.5%;">300-499</td> <td style="width: 12.5%;">500-799</td> <td style="width: 12.5%;">800-999</td> <td style="width: 12.5%;">1000</td> </tr> <tr> <td>Площадь земельного участка на 1 койку в м²</td> <td>300</td> <td>200</td> <td>150</td> <td>100</td> <td>80</td> <td>60</td> </tr> </table> <p>Задание 6. Рассчитайте коэффициент естественной освещенности (КЕО) для помещения. Дайте гигиеническую оценку полученному результату на соответствие нормативу. Укажите название прибора, используемого для определения КЕО. Помещение – палата в терапевтическом отделении. Естественное освещение палаты осуществляется через боковые окна. Естественная освещенность внутри помещения – 150 лк. Определенная в тот же момент естественная освещенность под открытым небосводом - 20000 лк.</p> <p>Задание 7. Участок городской больницы равен 4 га, из них 5000 м² заняты различными строениями. Соответствует ли это гигиеническим нормативам?</p> <p>Задание 8. Оцените микроклимат в кабинете географии. Назовите приборы, используемые для измерения показателей микроклимата. Измеренные параметры микроклимата составили:</p> <ul style="list-style-type: none"> - температура в центре помещения – 18, 5 °С, - температура у внутренней стены – 20 °С, - температура у наружной стены – 18 °С, - скорость движения воздуха – 0,2 м/с, - относительная влажность – 57%. <p>Задание 9. Определите, какой участок соответствует гигиеническим нормативам. Для строительства районной больницы на 100 коек в селе Н. был выделен участок в 1,5 га, а в рабочем поселке К. – для такой же больницы – 3 га. Рекомендуемые площади земельного участка стационара в зависимости от коечной емкости в соответствии с СП - 20 указаны в таблице.</p> <p style="text-align: center;">Площадь земельного участка ООМД на 1 койку</p> <table border="1" style="width: 100%; border-collapse: collapse;"> <tr> <td style="width: 25%;">Коечная емкость стационара</td> <td style="width: 12.5%;">50-149</td> <td style="width: 12.5%;">150-299</td> <td style="width: 12.5%;">300-499</td> <td style="width: 12.5%;">500-799</td> <td style="width: 12.5%;">800-999</td> <td style="width: 12.5%;">1000</td> </tr> <tr> <td>Площадь земельного участка на 1 койку в м²</td> <td>300</td> <td>200</td> <td>150</td> <td>100</td> <td>80</td> <td>60</td> </tr> </table> <p>Задание 10. Постройте розу ветров. Определите господствующее направление ветра в данной местности. Укажите, где можно расположить предполагаемое строительство промышленного района по отношению к жилой зоне? Изложите методы определения скорости движения воздуха. В районе предполагаемого строительства промышленного района проводилось изучение частоты повторяемости ветров. Полученные результаты: румбы / частота С - 15%, СВ - 15%, СЗ - 25%, З - 13%, ЮЗ - 15%, Ю – 5 %, ЮВ - 5%, В - 7%.</p>						Коечная емкость стационара	50-149	150-299	300-499	500-799	800-999	1000	Площадь земельного участка на 1 койку в м ²	300	200	150	100	80	60	Коечная емкость стационара	50-149	150-299	300-499	500-799	800-999	1000	Площадь земельного участка на 1 койку в м ²	300	200	150	100	80	60
Коечная емкость стационара	50-149	150-299	300-499	500-799	800-999	1000																													
Площадь земельного участка на 1 койку в м ²	300	200	150	100	80	60																													
Коечная емкость стационара	50-149	150-299	300-499	500-799	800-999	1000																													
Площадь земельного участка на 1 койку в м ²	300	200	150	100	80	60																													

№ п/п	Дисциплина	Оценочные материалы
		<p>Задание 11. Укажите, какой прибор используется для отбора проб воды с различной глубины водоема. Перечислите методы улучшения качества воды, если результаты анализа пробы воды выявили следующие несоответствия СанПиН:</p> <p>осадок - значительный буроватый, мутность - 9 мг/л, цветность -45⁰, запах -3 балла, землистый, общая жесткость -11 мг-экв/л, фтор - 0,4 мг/л, общее микробное число -160 в 1мл, общие колиформные бактерии - 10 в 100 мл.</p> <p>Задание 12. Дайте заключение о бактериальной загрязненности воздуха и способах предупреждения ИСМП. Для исследования санитарного состояния операционной перед началом работы взяты пробы воздуха. Время аспирации – 2 мин., скорость – 25 л/мин. На чашке Петри с мясопептонным агаром выросло 7 колоний. Количество золотистого стафилококка в 1 м³ воздуха = 3.</p> <p>Задание 13. Сделайте заключение о правильности подбора мебели в классе общеобразовательной школы. При обследовании условий обучения школьников 7 «А» класса обнаружено:</p> <ul style="list-style-type: none"> - во время урока 32 человека размещены за 16 столами одного размера; - высота заднего края крышки стола над полом 66 см; - высота сиденья стульев – 40см; - цвет ученических столов – белый, стульев – синий. <p>Задание 14.</p> <div style="display: flex; align-items: flex-start;"> <div style="flex: 1; padding-right: 10px;"> <p>Дайте заключение на соответствие площади палаты гигиеническим требованиям. Оцените правильность расстановки мебели.</p> </div> <div style="flex: 1; text-align: center;">  </div> <div style="flex: 1; padding-left: 10px;"> <ol style="list-style-type: none"> 1. Кровать функциональная 2. Тумбочка прикроватная 3. Стол палатный 4. Стул 5. Кресло для отдыха 6. Раковина для умывания 7. Шкаф встроенный </div> </div> <p>Задание 15. Оцените пищевой статус по индексу массы тела (ИМТ) у юноши 21 года ростом 182 см и массой тела 88 кг.</p>

Эталоны ответов:

№ теста	ответ	№ теста	ответ	№ теста	ответ	№ теста	ответ
1	А	24	50	46	1	68	ИСМП
2	Б, Г	25	А, Б	47	индекс здоровья	69	Б
3	Б, Д	26	В	48	патологическая поражаемость	70	В
4	А, Б, В	27	Б	49	В	71	ИСМП
5	В	28	Г	50	А, Б, Г	72	В
6	Б	29	А, Д	51	Б, В	73	санитарно-защитные зоны
7	А	30	А, Б	52	В	74	бокса
8	В	31	В, Г	53	Г	75	децентрализованной
9	А, Г	32	А, Б, В	54	А	76	А
10	микроклимат	33	А, Б	55	акселерация	77	А, В
11	люминисцентные	34	А	56	профиль	78	А, Б, В
12	ультрафиолетовая	35	Б	57	подготовительную	79	напряженность труда
13	40-60	36	Б	58	переутомлением	80	тератогенными
14	в тропосфере	37	4	59	образа жизни	81	4
15	Б	38	А	60	3	82	мг/м ³
16	Б, Д	39	коэффициент физической активности	61	А, Д	83	1
17	гербицидами	40	А, Б, В	62	Б	84	канцерогенными
18	флюороза	41	консервантами	63	А	85	3.3
19	А	42	А	64	палатная секция	86	Б
20	Б, В	43	А, Б	65	В, Г	87	предварительные
21	Б	44	4	66	стерилизация	88	острое
22	А, Б, В	45	ботулотоксин	67	бокс	89	хроническое
23	радиационном					90	периодические

Эталоны ответов на практические задания:

Задание 1. Лучший вариант - 3; допустимые варианты – 1,2,4; недопустимый вариант – 5.

Задание 2. Площадь застройки составляет 16,6%, что не соответствует гигиеническим требованиям СП-20. Норма – 12-15%.

Задание 3. КЕО в процедурной составляет 1,5%, что соответствует гигиеническим требованиям СанПиН-21. Прибор для измерения освещенности – люксметр.

Задание 4. Средняя температура воздуха в кабинете информатики – 23,2 °С, что превышает гигиенический норматив – 18-20 °С. Скорость движения воздуха в норме (0,2-0,4 м/с). Относительная влажность воздуха ниже гигиенической нормы – 40-60%. Рекомендуется установить увлажнители воздуха и усилить интенсивность проветривания. Приборы: гигрометр, термометр, анемометр.

Задание 5. Земельный участок под застройку МО не соответствует гигиеническим нормативам СП-20. Необходима площадь участка 4,5 га (300 коек × 150 м² = 45000 м²).

Задание 6. КЕО палаты терапевтического отделения составляет 0,75%, что не соответствует гигиеническому нормативу – 1%. Прибор для измерения освещенности – люксметр.

Задание 7. Площадь застройки составляет 12,5%, что соответствует гигиеническим требованиям СП-20. Норма – 12-15%.

Задание 8. Параметры микроклимата в кабинете географии соответствуют требованиям СанПиН-21 (температура воздуха -18-20 °С; относительная влажность – 40-60%; скорость движения воздуха – 0,2-0,4 м/с). Приборы: гигрометр, термометр, анемометр.

Задание 9. Для поселка К с площадью участка 3 га можно согласовать строительство, а для поселка Н с площадью участка – 1,5 га – нет. Расчет площади участка с учетом коечной емкости стационара (100 коек x 300м² = 3 га).

Задание 10. Господствующее направление ветра – северо-западное; редкие ветры – южные, восточные и юго-восточные. Промышленный район наиболее целесообразно расположить на южной, восточной или юго-восточной окраине населенного пункта. Методы определения скорости движения воздуха - анемометрия и кататермометрия.

Задание 11. Батометр - гидрологический прибор для взятия проб воды с различных глубин водоёма. Методы улучшения качества воды:

- отстаивание, фильтрование, коагуляция применяются для снижения осадка, мутности и цветности воды;
- дезодорация и аэрация для избавления воды от запаха;
- умягчение для снижения общей жесткости воды;
- фторирование, т.к. концентрация фтора ниже нормы 0,5-1,5 мг/л;
- обеззараживание, т.к. ОМЧ выше нормы – 50 колоний в 1 мл и в воде присутствуют общие колиформные бактерии (норма – 0),

Задание 12. КОЕ до начала работы составил 140 КОЕ/м³. Данный показатель не превышает гигиеническую норму для операционной (класс чистоты А) не более 200 КОЕ/м³. Однако для помещений данного класса чистоты недопустимо наличие в воздухе золотистого стафилококка, следовательно, воздух в операционной перед началом работы не соответствует гигиеническим нормам. Необходимо провести обеззараживание воздуха и проверить медперсонал на носительство золотистого стафилококка.

Задание 13. Большая наполняемость класса. Оптимальное число - 25 человек. Не должен быть один размер школьной мебели. Нужно сделать подбор мебели в соответствии с ростом детей, если предметно-кабинетная система, посмотреть стандарты физического развития для детей в возрасте, соответствующие 7 классу обучения. Стандартный рост взять за основу - 50-60 %, и остальные парты установить парты больше или меньше на один размер. Белый цвет парт не дает контрастности с тетрадями, поэтому СанПиН рекомендует цвет натурального дерева.

Задание 14. Площадь палаты 15 м², соответствует норме – не менее 7 м² на одну койку. Расстановка кроватей правильная (параллельно светонесущей стене). Расстояние от окна до кровати 90 см, соответствует норме, между кроватями 80 см также соответствует норме. Расстояние от торца кровати до стены соответствует норме.

Задание 15. Индекс массы тела (ИМТ) равен 26,5 – это соответствует избыточной массе тела. Нормальная масса тела при показателях 20-24,9. Пищевой статус тоже избыточный.

№ п/п	Дисциплина	Оценочные материалы
9.	ОПЦ.09 Биомедицинская этика	<p>ЗАДАНИЯ В ТЕСТОВОЙ ФОРМЕ</p> <p>Тема 1. Этика как наука о морали и нравственности</p> <p>1. Медицину и этику объединяет</p> <ol style="list-style-type: none"> 1. человек как предмет изучения 2. методы исследования 3. стремление к знанию механизмов человеческого поведения и к управлению им 4. ориентация на достижение целостного благополучия человека 5. нравственная ориентация в жизни и поведении <p>2. Основным отличительным признаком профессиональной этики врача является:</p> <ol style="list-style-type: none"> 1. право на отклоняющееся поведение 2. осознанный выбор моральных принципов и правил поведения 3. уголовная ответственность за несоблюдение профессиональных этических норм 4. безусловная необходимость подчинять личные интересы корпоративным

№ п/п	Дисциплина	Оценочные материалы
		<p>5. приоритет интересов медицинской науки над интересами конкретного больного</p> <p>3. Термин “биоэтика” был введен американским биологом В. Поттером в:</p> <ol style="list-style-type: none"> 1. 1969 г., 2. 1929 г., 3. 1879 г. <p>4. Главной целью профессиональной деятельности врача является:</p> <ol style="list-style-type: none"> 1. спасение и сохранение жизни человека 2. социальное доверие к профессии врача 3. уважение коллег 4. материальная выгода <p>5. Понятие “милосердие” включает в себя все, кроме:</p> <ol style="list-style-type: none"> 1. чувства и способности сострадания 2. готовность оказать помощь тому, кто в ней нуждается 3. снисходительность 4. готовность выполнить любую просьбу человека. <p>Тема 2. Медицинская этика как форма профессиональной этики. Исторические модели медицинской этики</p> <p>1. Биомедицинская этика и медицинское право должны находиться в соотноении</p> <ol style="list-style-type: none"> 1. независимости 2. медицинское право приоритетно 3. биомедицинская этика приоритетна 4. биомедицинская этика - критерий корректности медицинского права <p>2. Принципы: автономия личности, компетентность пациента, информированное согласие, конфиденциальность лежат в основе следующих моделей взаимоотношений врача и пациента:</p> <ol style="list-style-type: none"> 1. авторитарная 2. патерналистская 3. коллегиальная 4. контрактная <p>3. Для современной модели профессиональной морали - биоэтики, основным принципом является:</p> <ol style="list-style-type: none"> 1. принцип “соблюдения долга” 2. принцип “не навреди” 3. принцип приоритета науки 4. принцип приоритета прав и уважения достоинства пациента 5. принцип невмешательства

№ п/п	Дисциплина	Оценочные материалы
		<p>4. Важнейший принцип медицинской деонтологии – принцип ...</p> <ol style="list-style-type: none"> 1. гуманизма 2. справедливости 3. нравственности <p>5. К историческим и логическим моделям биомедицинской этики нельзя отнести одну из перечисленных форм профессионального этического сознания:</p> <ol style="list-style-type: none"> 1. модель Гиппократова 2. модель Парацельса 3. деонтологическая модель 4. биоэтика 5. фашистская медицина <p>Тема 3. Биомедицинская этика: теоретические основы, принципы и правила. Этические нормы во взаимоотношениях медицинской сестры с врачами, коллегами и пациентами</p> <p>1. Понятие “информированное согласие” включает в себя все, кроме:</p> <ol style="list-style-type: none"> 1. информации о цели предполагаемого вмешательства 2. информации о характере предполагаемого вмешательства 3. информации о возможных негативных последствиях 4. информации о связанном с вмешательством риске 5. информации о несомненном приоритете пользы вмешательства по сравнению с возможным риском <p>2. Вмешательство в сферу здоровья человека может осуществляться:</p> <ol style="list-style-type: none"> 1. на основании свободного, осознанного и информированного согласия пациента 2. на основании медицинских показаний 3. на основании редкости картины заболевания и его познавательной ценности 4. на основании требования родственников 5. на основании извлечения финансовой выгоды <p>3. Моральное регулирование медицинской деятельности от правового отличает</p> <ol style="list-style-type: none"> 1. свобода выбора действия 2. произвольность мотива деятельности 3. уголовная безнаказанность 4. социальное одобрение. <p>4. Для современной модели профессиональной морали - биоэтики, основным принципом является:</p> <ol style="list-style-type: none"> 1. принцип “соблюдения долга” 2. принцип “не навреди” 3. принцип приоритета науки 4. принцип приоритета прав и уважения достоинства пациента

№ п/п	Дисциплина	Оценочные материалы
		<p>5. Основное содержание врачебного долга</p> <ol style="list-style-type: none"> 1. квалифицированное выполнение врачом своих профессиональных обязанностей 2. обязанность врача ставить интересы пациента выше своих личных интересов 3. соблюдение врачебной тайны 4. соблюдение норм морально-этического и правового регулирования медицинской деятельности <p>добросовестное выполнение врачом своих профессиональных обязанностей.</p> <p>Тема 4. Этические и правовые проблемы экспериментальной деятельности</p> <p>1. Информированное согласие должно быть получено</p> <ol style="list-style-type: none"> 1. устно 2. письменно 3. в присутствии нотариуса 4. в присутствии родственников <p>2. Информированное согласие при проведении медицинского эксперимента необходимо для:</p> <ol style="list-style-type: none"> 1. устранения опасности для здоровья пациента 2. профессиональной защиты врача 3. юристов 4. общественности <p>3. Медицинский эксперимент - это</p> <ol style="list-style-type: none"> 1. опыты над животными 2. обычное обследование и лечение пациента 3. обследование пациента в целях науки 4. испытание на пациенте различных лекарственных средств <p>4. Наиболее полно вопросы морального обеспечения медицинского эксперимента представлены в</p> <ol style="list-style-type: none"> 1. ФЗ 323 «Об основах охраны здоровья граждан РФ» 2. решениях ВОЗ 3. Хельсинкской декларации Всемирной медицинской ассоциации 4. Конвенции Совета Европы <p>5. При проведении медицинского эксперимента с участием пациента необходимо</p> <ol style="list-style-type: none"> 1. получение добровольного информированного согласия от пациента 2. получение такого же согласия от его родственников <p>эксперимент может быть проведен без согласия пациента при его недееспособности</p> <p>Тема 5. Этико-правовые проблемы медицинского вмешательства в репродукцию человека</p> <p>1. В христианской этике аборт, как вынужденная мера, допустим, поскольку:</p> <ol style="list-style-type: none"> 1. эмбрион является телом матери

№ п/п	Дисциплина	Оценочные материалы
		<p>2. зародыш не может говорить</p> <p>3. уничтожение жизни становится убийством только после рождения ребенка</p> <p>4. человек “начинается” с первого вдоха</p> <p>5. в случае внематочной беременности эмбрион изначально обречен на гибель</p> <p>6. вместо того, чтобы “плодить нищету”, лучше лишить ее жизни</p> <p>7. врач не несет ответственности за исполнение решения матери</p> <p>2. Критериями, определяющими начало человеческой жизни, являются:</p> <p>1. формирование нервной ткани плода</p> <p>2. формирование дыхательной системы плода</p> <p>3. первое сердцебиение</p> <p>4. моральный статус человеческого эмбриона, включенного в систему нравственных взаимоотношений между людьми</p> <p>5. слияние женской и мужской половых клеток</p> <p>Выберите правильную комбинацию ответов</p> <p>1. 1, 2</p> <p>2. 2, 3</p> <p>3. 3, 4</p> <p>4. 4, 5</p> <p>3. Этическая неприемлемость «аномальной техники деторождения» связана</p> <p>1. с обесцениванием ценности и значения материнства и материнской любви в случаях легализации «суррогатного материнства»</p> <p>2. с признанием и осуждением неполноценности супруга (супруги) и попыткой найти ему (ей) замену (в случае использования донорского материала)</p> <p>3. с легализацией неполных и нетрадиционных семей</p> <p>4. с уничтожением «лишних» человеческих эмбрионов</p> <p>4. Сведения о болезни и жизни пациента</p> <p>1. могут быть разглашены</p> <p>2. не могут быть разглашены, потому, что этим можно нанести вред пациенту</p> <p>3. не могут быть разглашены, так как это нарушает автономию пациента</p> <p>4. могут быть предоставлены родственникам и близким пациента</p> <p>5. Информированное согласие должно быть получено</p> <p>1. устно</p> <p>2. письменно</p> <p>3. в присутствии нотариуса</p> <p>4. в присутствии родственников</p> <p>Тема 6. Этико-правовые проблемы трансплантологии</p> <p>1. Изъятие органов донора</p>

№ п/п	Дисциплина	Оценочные материалы
		<p>1. требует строгого выполнения исследований по установлению «смерти мозга» донора 2. требует согласования изъятия органов с родственниками 3. не требует согласования с родственниками при наличии завещания умершего 4. недопустимо при отсутствии согласия родственников по религиозным и иным соображениям</p> <p>2. Каждый умерший в больнице 1. подлежит обязательному вскрытию 2. вскрытие может быть лишь при наличии прижизненно заявленного согласия 3. при отсутствии прижизненного для вскрытия нужно получение согласие родственников 4. пациент не может быть вскрыт, так как при этом нарушается этический принцип «автономии личности»</p> <p>3. Клеточная терапия на современном этапе 1. соответствует фундаментальному этическому принципу «делай добро» 2. нарушает фундаментальный этический принцип «не навреди» 3. нарушает принцип недопустимости коммерциализации процедуры</p> <p>4. В Российской Федерации пересадка органов регулируется: 1. концепцией «испрошенного согласия» 2. презумпцией согласия (концепцией «неиспрошенного согласия») 3. ничем не регулируется 4. запрещена</p> <p>5. Изъятие органов и тканей от мертвого донора осуществляется в РФ: 1. беспрепятственно в интересах науки и общества 2. согласно принципу «презумпция несогласия» 3. согласно принципу «презумпция согласия» 4. в соответствии с морально-религиозными ценностями 5. не регламентировано законодательством</p> <p>Тема 7. Смерть и умирание как биоэтическая проблема 1. Смерть пациента наступила в результате принятия им превышенной дозы обезболивающего препарата, предписанной врачом по просьбе пациента. Это действие классифицируется как 1. пассивная добровольная непрямая эвтаназия 2. активная добровольная прямая эвтаназия 3. активная добровольная непрямая эвтаназия 4. пассивная добровольная прямая эвтаназия</p> <p>2. Недопустимость эвтаназии с позиций нравственной антропологии христианства связана с: 1. нарушением заповеди «не убий» 2. спасительностью страданий</p>

№ п/п	Дисциплина	Оценочные материалы
		3. невозможностью приобщения человека к опыту воскрешения 4. возможностью постижения смысла жизни 3. Отношение законодательства к эвтаназии в России 1. законодательно разрешена активная эвтаназия 2. законодательно разрешена пассивная эвтаназия 3. запрещен любой вид эвтаназии 4. Паллиативная помощь – это помощь, оказываемая 1. терминальным онкологическим больным 2. в хосписах престарелым людям 3. тяжело больным 4. обычным больным 5. Эвтаназия - это 1. внезапная смерть 2. длительная, мучительная смерть 3. смерть в результате отказа больного от лечения 4. легкая смерть, связанная с действиями врача или самого больного

Эталоны ответов:

Тема 1 № теста	ответ	Тема 2 № теста	ответ	Тема 3 № теста	ответ	Тема 4 № теста	ответ	Тема 5 № теста	ответ	Тема 6 № теста	ответ	Тема 7 № теста	ответ
1	1	1	4	1	5	1	1,2	1	5	1	1,2,3	1	3
2	2	2	3,4	2	1	2	1	2	4	2	2,3	2	1
3	1	3	4	3	1	3	3	3	4	3	2	3	3
4	1	4	1	4	4	4	3	4	2,3	4	2	4	1
5	1	5	5	5	2	5	1	5	1,2	5	3	5	1

№ п/п	Дисциплина	Оценочные материалы
10.	ОПЦ.10 Основы проектной деятельности	Задания в тестовой форме 1. ПРОЕКТ: 1. Это ограниченное во времени мероприятие, направленное на создание уникальных продуктов, услуг или результатов 2. Это работа, имеющая нулевую продолжительность 3. Это отслеживание определенных параметров, которые должны сохраняться в заданных пределах 4. Это область менеджмента, охватывающая те сферы производственной деятельности, в которых создание продукта или услуги реализуется как уникальный комплекс взаимосвязанных целенаправленных мероприятий при определённых требованиях к срокам, бюджету и характеристикам ожидаемого результата.

№ п/п	Дисциплина	Оценочные материалы
		<p>2. ПРОЕКТНЫЙ МЕНЕДЖМЕНТ:</p> <ol style="list-style-type: none"> 1. Совокупность методов, форм и средств управления производством, позволяющая использовать его наиболее эффективно. 2. Это ограниченное во времени мероприятие, направленное на создание уникальных продуктов, услуг или результатов 3. Это методология достижения успеха с применением современных научных методов для достижения оптимальных результатов по стоимости, времени и качеству, а также удовлетворению интересов всех участников проекта. 4. Разработка и создание, максимально эффективное использование и контроль социально-экономических систем. <p>3. ЧТО ОТНОСИТСЯ К ЗАДАЧАМ ПРОЕКТНОГО МЕНЕДЖМЕНТА?</p> <ol style="list-style-type: none"> 1. Стимулирование сотрудников организации путем создания для них соответствующих условий труда и системы его оплаты 2. Формулирование цели проекта и его обоснование 3. Выработка системы мероприятий для достижения намеченных целей 4. Переход к использованию работников, обладающих высокой квалификацией <p>4. УПРАВЛЕНИЕ ПРОЕКТАМИ – ЭТО...?</p> <ol style="list-style-type: none"> 1. Разработка и создание, максимально эффективное использование и контроль социально-экономических систем. 2. Способ достижения какой-либо цели, решения конкретной задачи; или же совокупность приемов освоения действительности. 3. Это процесс, направленный на постановку целей организации и определение путей их достижения посредством планирования, организации, мотивации и контроля. 4. Это область менеджмента, охватывающая те сферы производственной деятельности, в которых создание продукта или услуги реализуются как уникальный комплекс взаимосвязанных мероприятий при определенных требованиях к срокам, бюджету и характеристикам ожидаемого результата. <p>5. ПРОЕКТНАЯ ДЕЯТЕЛЬНОСТЬ – ЭТО...</p> <ol style="list-style-type: none"> 1. Это соединение отдельных частей системы управления проектом для обеспечения ее нормального функционирования. 2. Это работа, направленная на решение конкретных задач, для достижения поставленной цели, которая позволяет использовать знания, полученные во время учебного процесса. 3. Процесс сознательного активного взаимодействия субъекта с объектом, во время которого субъект целенаправленно воздействует на объект, удовлетворяя какие-либо свои потребности, достигая цели. 4. Временное предприятие, направленное на создание уникального продукта, услуги или результата <p>6. КАКИЕ ПРОЦЕДУРЫ МОЖЕТ ВКЛЮЧАТЬ В СЕБЯ ИНИЦИАЦИЯ ПРОЕКТА?</p> <ol style="list-style-type: none"> 1. Разработка концепции проекта 2. Рассмотрение и утверждение концепции 3. Принятие решения о начале проекта 4. Все ответы верны <p>7. ПЛАНИРОВАНИЕ ПРОЕКТА НЕ ВКЛЮЧАЕТ В СЕБЯ?</p> <ol style="list-style-type: none"> 1. Планирование целей и содержания проекта 2. Планирование качества

№ п/п	Дисциплина	Оценочные материалы
		<p>3. Планирование времени 4. Планирование коммуникаций</p> <p>8. ОРГАНИЗАЦИЯ ИСПОЛНЕНИЯ ПРОЕКТА ВКЛЮЧАЕТ В СЕБЯ? 1. Распределение функциональных обязанностей и ответственности 2. Организацию контроля качества 3. Распределение информации в проекте 4. Все ответы верны</p> <p>9. СОВОКУПНОСТЬ ПРОДУКТОВ И УСЛУГ, НАМЕЧЕННЫХ К ПРОИЗВОДСТВУ В ПРОЕКТЕ 1. Цели 2. Предметная область 3. Объем проекта 4. Затраты проекта</p> <p>10. ЦЕЛЬ ПРОЕКТА – ЭТО: 1. Утверждение, формулирующее общие результаты, которых хотелось бы добиться в процессе выполнения проекта 2. Сформулированная проблема, с которой придется столкнуться в процессе выполнения проекта 3. Комплексная оценка исходных условий и конечного результата по итогам выполнения проекта 4. Создание условий, требующихся для выполнения проекта за нормативный период</p> <p>Примерная тематика проектных работ: Совершенствование проектного управления в здравоохранении Организация труда в здравоохранении Управление ресурсами в здравоохранении Управление ресурсами медицинской организации Реализация политики пациентоориентированности. Бережливая поликлиника (стационар, подразделение) Эффективная медицинская организация Информационные ресурсы здравоохранения (медицинской организации) Цифровая медицинская организация Информационные технологии в медицине История развития здравоохранения (в регионе, населенном пункте) Популяризация здорового образа жизни Правильное питание Профилактика заболеваний Социологическое исследование проблем... Исследование проблем</p>

Эталоны ответов:

№ теста	ответ	№ теста	ответ	№ теста	ответ	№ теста	ответ	№ теста	ответ
1	1	3	2	5	2	7	3	9	1
2	3	4	4	6	4	8	4	10	1

4. ОЦЕНОЧНЫЕ МАТЕРИАЛЫ С ЭТАЛОНАМИ ОТВЕТОВ ПО ПРОФЕССИОНАЛЬНОМУ ЦИКЛУ (ПЦ)

№ п/п	Профессиональный модуль	Оценочные материалы			
1.	ПМ.01 Проведение мероприятий по профилактике инфекций, связанных с оказанием медицинской помощи				
Задание		Эталон ответа	Уровень сложности	Время (мин)	Критерии оценивания
ПК 1.1. ОРГАНИЗОВЫВАТЬ РАБОЧЕЕ МЕСТО					
<p>Задание 1.</p> <p>1) Внимательно прочитать текст задания и понять, что в качестве ответа ожидается последовательность элементов.</p> <p>2) Внимательно прочитать предложенные варианты ответов.</p> <p>3) Построить верную последовательность из предложенных элементов.</p> <p>4) Записать цифры вариантов ответов в нужной последовательности без пробелов и знаков препинания (например, 135).</p> <p>Последовательность использования медицинской маски</p> <p>1. адаптировать положение маски на лице так, чтобы она покрывала нос, рот и подбородок</p> <p>2. проверить маску на наличие повреждений</p> <p>3. после использования снять маску за завязки (резинки) с ушей, не касаясь себя и поверхностей</p> <p>4. обработать руки после снятия маски</p> <p>5. определить верхний край маски по расположению пластинки</p> <p>6. утилизировать маску после использования в медицинские отходы</p> <p>7. обработать руки перед тем, как взять маску</p> <p>8. зафиксировать маску плотно на спинке носа с помощью пластинки</p> <p>9. проверить, что более темно окрашенная сторона маски находится снаружи</p>		<p>Ключ 1: 725918364</p>	<p>высокий</p>	<p>7</p>	<p>Верный ответ – 1 балл; Неверный ответ или его отсутствие – 0 баллов</p>
<p>Задание 2.</p> <p>1) Внимательно прочитать текст задания и понять, что в качестве ответа ожидается последовательность элементов.</p> <p>2) Внимательно прочитать предложенные варианты ответов.</p> <p>3) Построить верную последовательность из предложенных элементов.</p> <p>4) Записать цифры вариантов ответов в нужной последовательности без пробелов и знаков препинания (например, 135).</p> <p>Последовательность использования стерильных перчаток перед наложением стерильной повязки</p> <p>1. вскрыть наружную упаковку стерильных перчаток</p> <p>2. надеть стерильные перчатки, соблюдая установленную последовательность</p> <p>3. после перевязки снять использованные перчатки, соблюдая установленную последовательность</p>		<p>Ключ 2: 719628354</p>	<p>высокий</p>	<p>7</p>	<p>Верный ответ – 1 балл; Неверный ответ или его отсутствие – 0 баллов</p>

<p>4. после снятия перчаток провести гигиеническую обработку рук спиртовым кожным антисептиком не менее 30 секунд</p> <p>5. утилизировать использованные перчатки в емкость с медицинскими отходами</p> <p>6. развернуть внутреннюю упаковку со стерильными перчатками на манипуляционном столе</p> <p>7. проверить срок сохранения стерильности, герметичность упаковки и размер перчаток</p> <p>8. расправить манжеты перчаток на рукава халата</p> <p>9. провести гигиеническую обработку рук спиртовым кожным антисептиком не менее 30 секунд</p>				
<p>Задание 3.</p> <p>1) Прочитать текст, выбрать правильные ответы.</p> <p>2) Записать ответ без пробелов и знаков препинания (например, 135).</p> <p>Кратность смены спецодежды медицинской сестрой процедурного кабинета</p> <p>1. по мере загрязнения</p> <p>2. 1 раз в 7 дней</p> <p>3. 1 раз в 3 дня</p> <p>4. каждую смену</p>	<p>Ключ 3: 14</p>	<p>повышенный</p>	<p>3</p>	<p>Верный ответ – 1 балл; Неверный ответ или его отсутствие – 0 баллов</p>
<p>Задание 4.</p> <p>1) Прочитать текст, выбрать правильные ответы.</p> <p>2) Записать ответ без пробелов и знаков препинания (например, 135).</p> <p>Смена перчаток медицинской сестрой проводится</p> <p>1. при нарушении целостности даже одной перчатки</p> <p>2. при нарушении целостности только обеих перчаток</p> <p>3. при попадании влаги под перчатку</p> <p>4. при образовании «перчаточного сока»</p> <p>5. при переходе от одного пациента к другому</p> <p>6. при работе в разных анатомических областях у одного пациента</p> <p>7. при переходе от «грязного» этапа процедуры к «чистому» этапу</p>	<p>Ключ 4: 134567</p>	<p>повышенный</p>	<p>3</p>	<p>Верный ответ – 1 балл; Неверный ответ или его отсутствие – 0 баллов</p>
<p>Задание 5.</p> <p>1) Прочитать текст, выбрать правильные ответы.</p> <p>2) Записать ответ без пробелов и знаков препинания (например, 135).</p> <p>Помещения медицинской организации, требующие асептического санитарного режима</p> <p>1. буфетная</p> <p>2. родильный зал</p> <p>3. терапевтическая палата</p> <p>4. операционная</p> <p>5. санитарная комната</p> <p>6. перевязочная</p> <p>7. процедурная</p>	<p>Ключ 5: 2467</p>	<p>повышенный</p>	<p>3</p>	<p>Верный ответ – 1 балл; Неверный ответ или его отсутствие – 0 баллов</p>

<p>8. регистратура</p> <p>Задание 6. 1) Прочитать текст, выбрать правильные ответы. 2) Записать ответ без пробелов и знаков препинания (например, 135).</p> <p>Медицинская сестра при проведении генеральной уборки перевязочного кабинета с использованием портативного генератора аэрозоля должна подготовить</p> <ol style="list-style-type: none"> 1. промаркированный уборочный инвентарь 2. дезинфицирующее средство, воду и мерные емкости 3. медицинскую маску и шапочку 4. респиратор, защитные очки, резиновые перчатки 5. спецодежду и обувь из влагостойких материалов 	<p>Ключ 6: 1245</p>	<p>повышенный</p>	<p>3</p>	<p>Верный ответ – 1 балл; Неверный ответ или его отсутствие – 0 баллов</p>																				
<p>Задание 7. 1) Внимательно прочитать текст задания и понять, что в качестве ответа ожидаются пары элементов. 2) Внимательно прочитать оба списка: список 1 – объект; список 2 – свойства объекта. 3) Сопоставить элементы списка 1 с элементами списка 2, сформировать пары элементов.</p> <p>Соответствие зоны процедурного кабинета и оборудования</p> <table border="1" data-bbox="197 785 1301 1107"> <thead> <tr> <th>Зона процедурного кабинета</th> <th>Оборудование процедурного кабинета</th> </tr> </thead> <tbody> <tr> <td>А) «чистая»</td> <td>1. двухсекционная раковина</td> </tr> <tr> <td>Б) «рабочая»</td> <td>2. шкаф с лекарственными средствами</td> </tr> <tr> <td rowspan="5">В) «грязная»</td> <td>3. ёмкость для сбора медицинских отходов</td> </tr> <tr> <td>4. кушетка для пациента</td> </tr> <tr> <td>5. шкаф для хранения стерильных наборов и материалов</td> </tr> <tr> <td>6. манипуляционный столик</td> </tr> <tr> <td>7. холодильник для хранения термолабильных лекарств</td> </tr> <tr> <td></td> <td>8. инструментальный столик</td> </tr> </tbody> </table> <p>4) Записать в ответ цифры, расположив их в порядке, соответствующем буквам:</p> <table border="1" data-bbox="197 1168 1167 1232"> <thead> <tr> <th>А</th> <th>Б</th> <th>В</th> </tr> </thead> <tbody> <tr> <td></td> <td></td> <td></td> </tr> </tbody> </table>	Зона процедурного кабинета	Оборудование процедурного кабинета	А) «чистая»	1. двухсекционная раковина	Б) «рабочая»	2. шкаф с лекарственными средствами	В) «грязная»	3. ёмкость для сбора медицинских отходов	4. кушетка для пациента	5. шкаф для хранения стерильных наборов и материалов	6. манипуляционный столик	7. холодильник для хранения термолабильных лекарств		8. инструментальный столик	А	Б	В				<p>Ключ 7: А825 Б476 В13</p>	<p>высокий</p>	<p>7</p>	<p>Верный ответ – 1 балл; Неверный ответ или его отсутствие – 0 баллов</p>
Зона процедурного кабинета	Оборудование процедурного кабинета																							
А) «чистая»	1. двухсекционная раковина																							
Б) «рабочая»	2. шкаф с лекарственными средствами																							
В) «грязная»	3. ёмкость для сбора медицинских отходов																							
	4. кушетка для пациента																							
	5. шкаф для хранения стерильных наборов и материалов																							
	6. манипуляционный столик																							
	7. холодильник для хранения термолабильных лекарств																							
	8. инструментальный столик																							
А	Б	В																						

<p>Задание 8.</p> <p>1) Внимательно прочитать текст задания и понять, что в качестве ответа ожидаются пары элементов.</p> <p>2) Внимательно прочитать оба списка: список 1 – объект; список 2 – свойства объекта.</p> <p>3) Сопоставить элементы списка 1 с элементами списка 2, сформировать пары элементов.</p> <p>Соответствие зоны централизованного стерилизационного отделения и выполняемых функций</p> <table border="1" data-bbox="199 432 1301 722"> <thead> <tr> <th>Зона ЦСО</th> <th>Функции ЦСО</th> </tr> </thead> <tbody> <tr> <td>А) «грязная»</td> <td>1. выгрузка из стерилизаторов</td> </tr> <tr> <td>Б) «чистая»</td> <td>2. прием медицинских изделий из отделений</td> </tr> <tr> <td rowspan="5">В) «стерильная»</td> <td>3. упаковка медицинских изделий</td> </tr> <tr> <td>4. загрузка в стерилизаторы</td> </tr> <tr> <td>5. временное хранение стерильных материалов</td> </tr> <tr> <td>6. проведение предстерилизационной очистки</td> </tr> <tr> <td>7. комплектация наборов медицинских изделий</td> </tr> <tr> <td></td> <td>8. экспедиция</td> </tr> </tbody> </table> <p>4) Записать в ответ цифры, расположив их в порядке, соответствующем буквам:</p> <table border="1" data-bbox="199 783 1184 847"> <thead> <tr> <th>А</th> <th>Б</th> <th>В</th> </tr> </thead> <tbody> <tr> <td></td> <td></td> <td></td> </tr> </tbody> </table>	Зона ЦСО	Функции ЦСО	А) «грязная»	1. выгрузка из стерилизаторов	Б) «чистая»	2. прием медицинских изделий из отделений	В) «стерильная»	3. упаковка медицинских изделий	4. загрузка в стерилизаторы	5. временное хранение стерильных материалов	6. проведение предстерилизационной очистки	7. комплектация наборов медицинских изделий		8. экспедиция	А	Б	В				<p>Ключ 8: A26 B734 B158</p>	<p>высокий</p>	<p>7</p>	<p>Верный ответ – 1 балл; Неверный ответ или его отсутствие – 0 баллов</p>
Зона ЦСО	Функции ЦСО																							
А) «грязная»	1. выгрузка из стерилизаторов																							
Б) «чистая»	2. прием медицинских изделий из отделений																							
В) «стерильная»	3. упаковка медицинских изделий																							
	4. загрузка в стерилизаторы																							
	5. временное хранение стерильных материалов																							
	6. проведение предстерилизационной очистки																							
	7. комплектация наборов медицинских изделий																							
	8. экспедиция																							
А	Б	В																						
<p>Задание 9.</p> <p>1) Внимательно прочитать текст задания.</p> <p>2) Вставить пропущенное значение, чтобы получилось верное утверждение.</p> <p>В соответствии с санитарным законодательством время ношения медицинской маски составляет не более _____ часов.</p>	<p>Ключ 9: 3</p>	<p>повышенный</p>	<p>3</p>	<p>Верный ответ – 1 балл; Неверный ответ или его отсутствие – 0 баллов</p>																				
<p>Задание 10.</p> <p>1) Внимательно прочитать текст задания.</p> <p>2) Вставить пропущенное слово по смыслу, чтобы получилось верное утверждение.</p> <p>При проведении генеральной уборки с использованием генератора аэрозоля для защиты органов дыхания медицинская сестра должна использовать _____.</p>	<p>Ключ 10: респиратор</p>	<p>повышенный</p>	<p>3</p>	<p>Верный ответ – 1 балл; Неверный ответ или его отсутствие – 0 баллов</p>																				
<p>Задание 11.</p> <p>1) Внимательно прочитать текст задания.</p> <p>2) Вставить пропущенное значение, чтобы получилось верное утверждение.</p>	<p>Ключ 11: 3</p>	<p>повышенный</p>	<p>3</p>	<p>Верный ответ – 1 балл;</p>																				

В соответствии с санитарным законодательством каждый медработник должен иметь не менее _____ комплектов спецодежды.				Неверный ответ или его отсутствие – 0 баллов
Задание 12. 1) Внимательно прочитать текст задания. 2) Вставить пропущенное слово по смыслу, чтобы получилось верное утверждение. Постельное белье пациентов, загрязненное биологическими жидкостями, собирают в _____ мешок.	Ключ 12: клеенчатый	повышенный	3	Верный ответ – 1 балл; Неверный ответ или его отсутствие – 0 баллов
Задание 13. 1) Внимательно прочитать текст задания и понять суть вопроса. 2) Продумать логику и полноту ответа. 3) Записать ответ, используя четкие компактные формулировки. Каким оборудованием должно быть оснащено помещение с асептическим режимом для обеззараживания воздуха в присутствии пациентов?	Ключ 13: Помещение с асептическим режимом для обеззараживания воздуха в присутствии пациентов должно быть оснащено рециркулятором	высокий	10	Верный ответ – 1 балл; Неверный ответ или его отсутствие – 0 баллов
Задание 14. 1) Внимательно прочитать текст задания и понять суть вопроса. 2) Продумать логику и полноту ответа. 3) Записать ответ, используя четкие компактные формулировки. Какой тип бактерицидного облучателя применяется для обеззараживания воздуха в помещениях медицинской организации в отсутствие пациентов?	Ключ 14: Для обеззараживания воздуха в помещениях медицинской организации в отсутствие пациентов применяется бактерицидный облучатель открытого типа	высокий	10	Верный ответ – 1 балл; Неверный ответ или его отсутствие – 0 баллов
Задание 15. 1) Внимательно прочитать текст задания и понять суть вопроса. 2) Продумать логику и полноту ответа. 3) Записать ответ, используя четкие компактные формулировки. Укажите кратность проведения генеральной уборки в помещениях с асептическим режимом?	Ключ 15: Кратность проведения генеральной уборки в помещениях с асептическим режимом 1 раз в неделю (7 дней)	высокий	10	Верный ответ – 1 балл; Неверный ответ или его отсутствие – 0 баллов
Задание 16. 1) Внимательно прочитать текст задания и понять суть вопроса.	Ключ 16: Кратность проведения	высокий	10	Верный ответ – 1

<p>2) Продумать логику и полноту ответа. 3) Записать ответ, используя четкие компактные формулировки.</p> <p>Укажите кратность проведения текущей уборки в помещениях медицинской организации?</p>	<p>текущей уборки в помещениях медицинской организации не менее 2 раз в день</p>			<p>балл; Неверный ответ или его отсутствие – 0 баллов</p>
<p>Задание 17. 1) Внимательно прочитать текст задания и понять суть вопроса. 2) Продумать логику и полноту ответа. 3) Записать ответ, используя четкие компактные формулировки.</p> <p>Что использует медицинская сестра для обработки рук перед инвазивной манипуляцией?</p>	<p>Ключ 17: Медицинская сестра для обработки рук перед инвазивной манипуляцией использует спиртосодержащий кожный антисептик</p>	<p>высокий</p>	<p>10</p>	<p>Верный ответ – 1 балл; Неверный ответ или его отсутствие – 0 баллов</p>
<p>Задание 18. 1) Внимательно прочитать текст задания и понять суть вопроса. 2) Продумать логику и полноту ответа. 3) Записать ответ, используя четкие компактные формулировки.</p> <p>Что в себя включает маркировка уборочного инвентаря (ведро, таз)?</p>	<p>Ключ 18: Маркировка уборочного инвентаря (ведро, таз) включает в себя наименование помещения и видов работ</p>	<p>высокий</p>	<p>10</p>	<p>Верный ответ – 1 балл; Неверный ответ или его отсутствие – 0 баллов</p>
<p>Задание 19. 1) Внимательно прочитать текст задания и понять суть вопроса. 2) Продумать логику и полноту ответа. 3) Записать ответ, используя четкие компактные формулировки.</p> <p>Какова продолжительность гигиенической обработки рук кожным антисептиком?</p>	<p>Ключ 19: Продолжительность гигиенической обработки рук кожным антисептиком 30 секунд</p>	<p>высокий</p>	<p>10</p>	<p>Верный ответ – 1 балл; Неверный ответ или его отсутствие – 0 баллов</p>
<p>Задание 20. 1) Внимательно прочитать текст задания и понять суть вопроса. 2) Продумать логику и полноту ответа. 3) Записать ответ, используя четкие компактные формулировки.</p> <p>Какие дополнительные средства индивидуальной защиты необходимо применить при инвазивных вмешательствах с риском разбрызгивания биологических жидкостей?</p>	<p>Ключ 20: При инвазивных вмешательствах с риском разбрызгивания биологических жидкостей необходимо применить защитные очки, фартук, рукавники</p>	<p>высокий</p>	<p>10</p>	<p>Верный ответ – 1 балл; Неверный ответ или его отсутствие – 0 баллов</p>

ПК 1.2. ОБЕСПЕЧИВАТЬ БЕЗОПАСНУЮ ОКРУЖАЮЩУЮ СРЕДУ				
<p>Задание 21. 1) Прочитать текст, выбрать правильные ответы. 2) Записать ответ без пробелов и знаков препинания (например, 135).</p> <p>Критерии для отнесения случаев инфекций к ИСМП 1. инфекции, присоединяющиеся к основному заболеванию у госпитализированных пациентов 2. любая кишечная инфекция 3. случаи инфицирования медицинских работников в результате их профессиональной деятельности 4. инфекционное заболевание, явившееся причиной госпитализации 5. инфекции, связанные с оказанием любых видов медицинской помощи</p>	<p>Ключ 21: 135</p>	повышенный	3	Верный ответ – 1 балл; Неверный ответ или его отсутствие – 0 баллов
<p>Задание 22. 1) Прочитать текст, выбрать правильные ответы. 2) Записать ответ без пробелов и знаков препинания (например, 135).</p> <p>Группы пациентов, уязвимых к ИСМП 1. новорожденные дети 2. пожилые люди 3. пациенты с тяжелым течением основной патологии 4. пациенты, находящиеся на амбулаторном лечении 5. пациенты с множественными сопутствующими заболеваниями</p>	<p>Ключ 22: 1235</p>	повышенный	3	Верный ответ – 1 балл; Неверный ответ или его отсутствие – 0 баллов
<p>Задание 23. 1) Прочитать текст, выбрать правильные ответы. 2) Записать ответ без пробелов и знаков препинания (например, 135).</p> <p>Элементы безопасной больничной среды 1. режим инфекционной безопасности 2. производственный контроль в медицинской организации 3. лечебно-охранительный режим 4. мероприятия, обеспечивающие соблюдение личной гигиены пациентом и медперсоналом</p>	<p>Ключ 23: 134</p>	повышенный	3	Верный ответ – 1 балл; Неверный ответ или его отсутствие – 0 баллов
<p>Задание 24. 1) Прочитать текст, выбрать правильные ответы. 2) Записать ответ без пробелов и знаков препинания (например, 135).</p> <p>Состав укладки для профилактики риска профессиональных заражений парентеральными инфекциями 1. стерильные перчатки 2. этанол 70% 3. стерильные салфетки 4. 3% перекись водорода</p>	<p>Ключ 24: 23689</p>	повышенный	3	Верный ответ – 1 балл; Неверный ответ или его отсутствие – 0 баллов

<p>5. защитные очки 6. бинт стерильный 7. перманганат калия 8. экспресс тест на ВИЧ 9. 5% спиртовой раствор йода</p>																						
<p>Задание 25. 1) Внимательно прочитать текст задания и понять, что в качестве ответа ожидаются пары элементов. 2) Внимательно прочитать оба списка: список 1 – термин; список 2 – определение. 3) Сопоставить элементы списка 1 с элементами списка 2, сформировать пары элементов.</p> <table border="1" data-bbox="197 523 1301 778"> <thead> <tr> <th>Термин</th> <th>Определение</th> </tr> </thead> <tbody> <tr> <td>А) источник возбудителя инфекции</td> <td>1. объект окружающей среды, способствующий распространению возбудителя</td> </tr> <tr> <td>Б) механизмы передачи</td> <td>2. среда естественного пребывания возбудителя (размножения, накопления)</td> </tr> <tr> <td>В) восприимчивый организм</td> <td>3. эволюционно сложившийся способ перехода возбудителя</td> </tr> <tr> <td>Г) фактор передачи возбудителя</td> <td>4. организм со сниженной иммунной защитой</td> </tr> </tbody> </table> <p>4) Записать в ответ цифры, расположив их в порядке, соответствующем буквам:</p> <table border="1" data-bbox="197 842 1182 906"> <thead> <tr> <th>А</th> <th>Б</th> <th>В</th> <th>Г</th> </tr> </thead> <tbody> <tr> <td></td> <td></td> <td></td> <td></td> </tr> </tbody> </table>	Термин	Определение	А) источник возбудителя инфекции	1. объект окружающей среды, способствующий распространению возбудителя	Б) механизмы передачи	2. среда естественного пребывания возбудителя (размножения, накопления)	В) восприимчивый организм	3. эволюционно сложившийся способ перехода возбудителя	Г) фактор передачи возбудителя	4. организм со сниженной иммунной защитой	А	Б	В	Г					<p>Ключ 25: А2 Б3 В4 Г1</p>	<p>высокий</p>	<p>7</p>	<p>Верный ответ – 1 балл; Неверный ответ или его отсутствие – 0 баллов</p>
Термин	Определение																					
А) источник возбудителя инфекции	1. объект окружающей среды, способствующий распространению возбудителя																					
Б) механизмы передачи	2. среда естественного пребывания возбудителя (размножения, накопления)																					
В) восприимчивый организм	3. эволюционно сложившийся способ перехода возбудителя																					
Г) фактор передачи возбудителя	4. организм со сниженной иммунной защитой																					
А	Б	В	Г																			
<p>Задание 26. 1) Внимательно прочитать текст задания и понять, что в качестве ответа ожидаются пары элементов. 2) Внимательно прочитать оба списка: список 1 – термин; список 2 – определение. 3) Сопоставить элементы списка 1 с элементами списка 2, сформировать пары элементов.</p> <table border="1" data-bbox="197 1098 1301 1353"> <thead> <tr> <th>Термин</th> <th>Определение и пример</th> </tr> </thead> <tbody> <tr> <td>А) локализованная форма ИСМП</td> <td>1. инфекционный процесс, затрагивающий весь организм человека</td> </tr> <tr> <td rowspan="3">Б) генерализованная форма ИСМП</td> <td>2. инфекционный процесс, затрагивающий орган или систему</td> </tr> <tr> <td>3. сепсис, инфекционно-токсический шок</td> </tr> <tr> <td>4. нагноение послеоперационной раны, катетер-ассоциированная инфекция мочевыводящих путей</td> </tr> </tbody> </table>	Термин	Определение и пример	А) локализованная форма ИСМП	1. инфекционный процесс, затрагивающий весь организм человека	Б) генерализованная форма ИСМП	2. инфекционный процесс, затрагивающий орган или систему	3. сепсис, инфекционно-токсический шок	4. нагноение послеоперационной раны, катетер-ассоциированная инфекция мочевыводящих путей	<p>Ключ 26: А24 Б13</p>	<p>высокий</p>	<p>7</p>	<p>Верный ответ – 1 балл; Неверный ответ или его отсутствие – 0 баллов</p>										
Термин	Определение и пример																					
А) локализованная форма ИСМП	1. инфекционный процесс, затрагивающий весь организм человека																					
Б) генерализованная форма ИСМП	2. инфекционный процесс, затрагивающий орган или систему																					
	3. сепсис, инфекционно-токсический шок																					
	4. нагноение послеоперационной раны, катетер-ассоциированная инфекция мочевыводящих путей																					

4) Записать в ответ цифры, расположив их в порядке, соответствующем буквам: <table border="1" style="width: 100%;"> <tr> <td style="width: 50%; text-align: center;">А</td> <td style="width: 50%; text-align: center;">Б</td> </tr> <tr> <td> </td> <td> </td> </tr> </table>		А	Б										
А	Б												
Задание 27. 1) Внимательно прочитать текст задания и понять, что в качестве ответа ожидаются пары элементов. 2) Внимательно прочитать оба списка: список 1 – объект; список 2 – свойства объекта. 3) Сопоставить элементы списка 1 с элементами списка 2, сформировать пары элементов. Соответствие между типом медицинской организации и видом возбудителя ИСМП <table border="1" style="width: 100%;"> <thead> <tr> <th style="width: 50%;">Медицинская организация</th> <th style="width: 50%;">Актуальные возбудители ИСМП</th> </tr> </thead> <tbody> <tr> <td>А) хирургический стационар (отделение)</td> <td>1. сальмонеллы, шигеллы, эшерихии, ротавирусы</td> </tr> <tr> <td>Б) детский стационар (отделение)</td> <td>2. ветряная оспа, краснуха, эпидемический паротит, грипп</td> </tr> <tr> <td>В) психиатрический стационар</td> <td>3. стафилококки, стрептококки, синегнойная палочка, клебсиелла, кишечная палочка</td> </tr> </tbody> </table>		Медицинская организация	Актуальные возбудители ИСМП	А) хирургический стационар (отделение)	1. сальмонеллы, шигеллы, эшерихии, ротавирусы	Б) детский стационар (отделение)	2. ветряная оспа, краснуха, эпидемический паротит, грипп	В) психиатрический стационар	3. стафилококки, стрептококки, синегнойная палочка, клебсиелла, кишечная палочка	Ключ 27: А3 Б2 В1	высокий	7	Верный ответ – 1 балл; Неверный ответ или его отсутствие – 0 баллов
Медицинская организация	Актуальные возбудители ИСМП												
А) хирургический стационар (отделение)	1. сальмонеллы, шигеллы, эшерихии, ротавирусы												
Б) детский стационар (отделение)	2. ветряная оспа, краснуха, эпидемический паротит, грипп												
В) психиатрический стационар	3. стафилококки, стрептококки, синегнойная палочка, клебсиелла, кишечная палочка												
4) Записать в ответ цифры, расположив их в порядке, соответствующем буквам: <table border="1" style="width: 100%;"> <tr> <td style="width: 33%; text-align: center;">А</td> <td style="width: 33%; text-align: center;">Б</td> <td style="width: 33%; text-align: center;">В</td> </tr> <tr> <td> </td> <td> </td> <td> </td> </tr> </table>		А	Б	В									
А	Б	В											
Задание 28. 1) Внимательно прочитать текст задания и понять, что в качестве ответа ожидаются пары элементов. 2) Внимательно прочитать оба списка: список 1 – объект; список 2 – свойства объекта. 3) Сопоставить элементы списка 1 с элементами списка 2, сформировать пары элементов. <table border="1" style="width: 100%;"> <thead> <tr> <th style="width: 30%;">Мероприятие</th> <th style="width: 70%;">Действия перевязочной медицинской сестры</th> </tr> </thead> <tbody> <tr> <td>А) мероприятия, по предупреждению попадания микроорганизмов во внутренние среды организма пациента</td> <td>1. обработка рук медицинской сестрой с помощью спиртосодержащего кожного антисептика</td> </tr> <tr> <td rowspan="3">Б) мероприятия, направленные на уничтожение микробов в ране, патологическом очаге или организме в целом</td> <td>2. обработка раны антисептическими растворами</td> </tr> <tr> <td>3. использование стерильных перчаток при проведении «чистого» этапа перевязки</td> </tr> <tr> <td>4. использование индивидуального стерильного перевязочного набора</td> </tr> </tbody> </table>		Мероприятие	Действия перевязочной медицинской сестры	А) мероприятия, по предупреждению попадания микроорганизмов во внутренние среды организма пациента	1. обработка рук медицинской сестрой с помощью спиртосодержащего кожного антисептика	Б) мероприятия, направленные на уничтожение микробов в ране, патологическом очаге или организме в целом	2. обработка раны антисептическими растворами	3. использование стерильных перчаток при проведении «чистого» этапа перевязки	4. использование индивидуального стерильного перевязочного набора	Ключ 28: А34 Б12	высокий	7	Верный ответ – 1 балл; Неверный ответ или его отсутствие – 0 баллов
Мероприятие	Действия перевязочной медицинской сестры												
А) мероприятия, по предупреждению попадания микроорганизмов во внутренние среды организма пациента	1. обработка рук медицинской сестрой с помощью спиртосодержащего кожного антисептика												
Б) мероприятия, направленные на уничтожение микробов в ране, патологическом очаге или организме в целом	2. обработка раны антисептическими растворами												
	3. использование стерильных перчаток при проведении «чистого» этапа перевязки												
	4. использование индивидуального стерильного перевязочного набора												
4) Записать в ответ цифры, расположив их в порядке, соответствующем буквам: <table border="1" style="width: 100%;"> <tr> <td style="width: 50%; text-align: center;">А</td> <td style="width: 50%; text-align: center;">Б</td> </tr> <tr> <td> </td> <td> </td> </tr> </table>		А	Б										
А	Б												

<p>Задание 29. 1) Внимательно прочитать текст задания и понять, что в качестве ответа ожидаются пары элементов. 2) Внимательно прочитать оба списка: список 1 – объект; список 2 – свойства объекта. 3) Сопоставить элементы списка 1 с элементами списка 2, сформировать пары элементов.</p> <table border="1" data-bbox="199 339 1301 655"> <thead> <tr> <th>Мероприятие</th> <th>Действия процедурной медицинской сестры</th> </tr> </thead> <tbody> <tr> <td>А) мероприятия, по предупреждению попадания микроорганизмов во внутренние среды организма пациента</td> <td>1. обработка рук медицинской сестрой с помощью спиртосодержащего кожного антисептика</td> </tr> <tr> <td rowspan="3">Б) мероприятия, направленные на уничтожение микробов в ране, патологическом очаге или организме в целом</td> <td>2. обработка инъекционного поля антисептическим раствором</td> </tr> <tr> <td>3. использование стерильных шприца, инъекционной иглы и лекарственного раствора</td> </tr> <tr> <td>4. использование стерильного процедурного набора</td> </tr> </tbody> </table> <p>4) Записать в ответ цифры, расположив их в порядке, соответствующем буквам:</p> <table border="1" data-bbox="199 722 1167 788"> <tr> <td style="text-align: center;">А</td> <td style="text-align: center;">Б</td> </tr> <tr> <td> </td> <td> </td> </tr> </table>	Мероприятие	Действия процедурной медицинской сестры	А) мероприятия, по предупреждению попадания микроорганизмов во внутренние среды организма пациента	1. обработка рук медицинской сестрой с помощью спиртосодержащего кожного антисептика	Б) мероприятия, направленные на уничтожение микробов в ране, патологическом очаге или организме в целом	2. обработка инъекционного поля антисептическим раствором	3. использование стерильных шприца, инъекционной иглы и лекарственного раствора	4. использование стерильного процедурного набора	А	Б			<p>Ключ 29: А34 Б12</p>	<p>высокий</p>	<p>7</p>	<p>Верный ответ – 1 балл; Неверный ответ или его отсутствие – 0 баллов</p>		
Мероприятие	Действия процедурной медицинской сестры																	
А) мероприятия, по предупреждению попадания микроорганизмов во внутренние среды организма пациента	1. обработка рук медицинской сестрой с помощью спиртосодержащего кожного антисептика																	
Б) мероприятия, направленные на уничтожение микробов в ране, патологическом очаге или организме в целом	2. обработка инъекционного поля антисептическим раствором																	
	3. использование стерильных шприца, инъекционной иглы и лекарственного раствора																	
	4. использование стерильного процедурного набора																	
А	Б																	
<p>Задание 30. 1) Внимательно прочитать текст задания и понять, что в качестве ответа ожидаются пары элементов. 2) Внимательно прочитать оба списка: список 1 – объект; список 2 – свойства объекта. 3) Сопоставить элементы списка 1 с элементами списка 2, сформировать пары элементов.</p> <p>Соответствие класса кожного антисептика с его назначением</p> <table border="1" data-bbox="199 1018 1301 1241"> <thead> <tr> <th>Класс кожного антисептика</th> <th>Назначение кожного антисептика</th> </tr> </thead> <tbody> <tr> <td>А) класс А</td> <td>1. для гигиенической обработки кожных покровов</td> </tr> <tr> <td>Б) класс Б</td> <td>2. для обработки кожи операционного и инъекционного полей пациентов</td> </tr> <tr> <td>В) класс В</td> <td>3. для обработки рук хирургов и других медицинских работников, участвующих в выполнении оперативных и иных инвазивных вмешательств</td> </tr> </tbody> </table> <p>4) Записать в ответ цифры, расположив их в порядке, соответствующем буквам:</p> <table border="1" data-bbox="199 1307 1167 1374"> <tr> <td style="text-align: center;">А</td> <td style="text-align: center;">Б</td> <td style="text-align: center;">В</td> </tr> <tr> <td> </td> <td> </td> <td> </td> </tr> </table>	Класс кожного антисептика	Назначение кожного антисептика	А) класс А	1. для гигиенической обработки кожных покровов	Б) класс Б	2. для обработки кожи операционного и инъекционного полей пациентов	В) класс В	3. для обработки рук хирургов и других медицинских работников, участвующих в выполнении оперативных и иных инвазивных вмешательств	А	Б	В				<p>Ключ 30: А2 Б3 В1</p>	<p>высокий</p>	<p>7</p>	<p>Верный ответ – 1 балл; Неверный ответ или его отсутствие – 0 баллов</p>
Класс кожного антисептика	Назначение кожного антисептика																	
А) класс А	1. для гигиенической обработки кожных покровов																	
Б) класс Б	2. для обработки кожи операционного и инъекционного полей пациентов																	
В) класс В	3. для обработки рук хирургов и других медицинских работников, участвующих в выполнении оперативных и иных инвазивных вмешательств																	
А	Б	В																
<p>Задание 31.</p>	<p>Ключ 31: А23579</p>	<p>высокий</p>	<p>7</p>	<p>Верный ответ – 1</p>														

<p>1) Внимательно прочитать текст задания и понять, что в качестве ответа ожидаются пары элементов.</p> <p>2) Внимательно прочитать оба списка: список 1 – объект; список 2 – свойства объекта.</p> <p>3) Сопоставить элементы списка 1 с элементами списка 2, сформировать пары элементов.</p> <p>Соответствие вида перчаток и клинических ситуаций по их применению</p> <table border="1" data-bbox="197 338 1281 662"> <thead> <tr> <th>Вид медицинских перчаток</th> <th>Клинические ситуации</th> </tr> </thead> <tbody> <tr> <td>А) нестерильные перчатки</td> <td>1. «чистый» этап перевязки</td> </tr> <tr> <td rowspan="8">Б) стерильные перчатки</td> <td>2. инъекция</td> </tr> <tr> <td>3. кормление через зонд</td> </tr> <tr> <td>4. оперативное вмешательство</td> </tr> <tr> <td>5. забор крови</td> </tr> <tr> <td>6. катетеризация центральных венозных сосудов</td> </tr> <tr> <td>7. дезинфекция многоразового инструментария</td> </tr> <tr> <td>8. роды</td> </tr> <tr> <td>9. «грязный» этап перевязки</td> </tr> </tbody> </table> <p>4) Записать в ответ цифры, расположив их в порядке, соответствующем буквам:</p> <table border="1" data-bbox="197 726 1182 794"> <thead> <tr> <th>А</th> <th>Б</th> </tr> </thead> <tbody> <tr> <td> </td> <td> </td> </tr> </tbody> </table>	Вид медицинских перчаток	Клинические ситуации	А) нестерильные перчатки	1. «чистый» этап перевязки	Б) стерильные перчатки	2. инъекция	3. кормление через зонд	4. оперативное вмешательство	5. забор крови	6. катетеризация центральных венозных сосудов	7. дезинфекция многоразового инструментария	8. роды	9. «грязный» этап перевязки	А	Б			<p>Б1468</p>			<p>балл; Неверный ответ или его отсутствие – 0 баллов</p>
Вид медицинских перчаток	Клинические ситуации																				
А) нестерильные перчатки	1. «чистый» этап перевязки																				
Б) стерильные перчатки	2. инъекция																				
	3. кормление через зонд																				
	4. оперативное вмешательство																				
	5. забор крови																				
	6. катетеризация центральных венозных сосудов																				
	7. дезинфекция многоразового инструментария																				
	8. роды																				
	9. «грязный» этап перевязки																				
А	Б																				
<p>Задание 32.</p> <p>1) Внимательно прочитать текст задания и понять, что в качестве ответа ожидаются пары элементов.</p> <p>2) Внимательно прочитать оба списка: список 1 – объект; список 2 – свойства объекта.</p> <p>3) Сопоставить элементы списка 1 с элементами списка 2, сформировать пары элементов.</p> <p>Соответствие класса отходов и его состава</p> <table border="1" data-bbox="197 1018 1294 1423"> <thead> <tr> <th>Класс отходов</th> <th>Морфологический состав отходов</th> </tr> </thead> <tbody> <tr> <td>А) Класс отходов А</td> <td>1. ртутьсодержащие предметы, приборы и оборудование; лекарственные (в том числе цитостатики), диагностические, дезинфекционные средства; отходы от эксплуатации оборудования, транспорта, систем освещения, а также другие токсикологически опасные отходы, образующиеся в процессе осуществления медицинской, фармацевтической деятельности, деятельности по производству лекарственных средств и медицинских изделий</td> </tr> <tr> <td>Б) Класс отходов Б</td> <td>2. отходы микробиологических, клинико-диагностических лабораторий; отходы, инфицированные и потенциально инфицированные микроорганизмами 1 - 2 групп патогенности; отходы сырья и продукции от деятельности по производству лекарственных средств и медицинских изделий, от производства и</td> </tr> </tbody> </table>	Класс отходов	Морфологический состав отходов	А) Класс отходов А	1. ртутьсодержащие предметы, приборы и оборудование; лекарственные (в том числе цитостатики), диагностические, дезинфекционные средства; отходы от эксплуатации оборудования, транспорта, систем освещения, а также другие токсикологически опасные отходы, образующиеся в процессе осуществления медицинской, фармацевтической деятельности, деятельности по производству лекарственных средств и медицинских изделий	Б) Класс отходов Б	2. отходы микробиологических, клинико-диагностических лабораторий; отходы, инфицированные и потенциально инфицированные микроорганизмами 1 - 2 групп патогенности; отходы сырья и продукции от деятельности по производству лекарственных средств и медицинских изделий, от производства и	<p>Ключ 32: А3 Б5 В2 Г1 Д4</p>	<p>высокий</p>	<p>7</p>	<p>Верный ответ – 1 балл; Неверный ответ или его отсутствие – 0 баллов</p>											
Класс отходов	Морфологический состав отходов																				
А) Класс отходов А	1. ртутьсодержащие предметы, приборы и оборудование; лекарственные (в том числе цитостатики), диагностические, дезинфекционные средства; отходы от эксплуатации оборудования, транспорта, систем освещения, а также другие токсикологически опасные отходы, образующиеся в процессе осуществления медицинской, фармацевтической деятельности, деятельности по производству лекарственных средств и медицинских изделий																				
Б) Класс отходов Б	2. отходы микробиологических, клинико-диагностических лабораторий; отходы, инфицированные и потенциально инфицированные микроорганизмами 1 - 2 групп патогенности; отходы сырья и продукции от деятельности по производству лекарственных средств и медицинских изделий, от производства и																				

	хранения биомедицинских клеточных продуктов; биологические отходы вивариев; живые вакцины, непригодные к использованию					
В) Класс отходов В	3. использованные средства личной гигиены и предметы ухода однократного применения больных неинфекционными заболеваниями; канцелярские принадлежности, упаковка, мебель, инвентарь, потерявшие потребительские свойства; сметы от уборки территории; пищевые отходы центральных пищеблоков, столовых для работников медицинских организаций, а также структурных подразделений организаций, осуществляющих медицинскую и (или) фармацевтическую деятельность, кроме подразделений инфекционного, в том числе фтизиатрического профиля					
Г) Класс отходов Г	4. виды отходов в любом агрегатном состоянии, в которых содержание радионуклидов превышает допустимые уровни, установленные нормами радиационной безопасности					
Д) Класс отходов Д	5. материалы и инструменты, предметы, загрязненные кровью и (или) другими биологическими жидкостями; патологоанатомические отходы; органические операционные отходы (органы, ткани); пищевые отходы и материалы, контактировавшие с больными инфекционными болезнями, вызванными микроорганизмами 3 - 4 групп патогенности					
4) Записать в ответ цифры, расположив их в порядке, соответствующем буквам:						
А	Б	В	Г	Д		
Задание 33. 1) Внимательно прочитать текст задания и понять, что в качестве ответа ожидаются пары элементов. 2) Внимательно прочитать оба списка: список 1 – объект; список 2 – свойства объекта. 3) Сопоставить элементы списка 1 с элементами списка 2, сформировать пары элементов.		Ключ 33: А3 Б1 В2		высокий	7	Верный ответ – 1 балл; Неверный ответ или его отсутствие – 0 баллов
Соответствие вида профилактической дезинфекции и ситуации по ее проведению						
Вид профилактической дезинфекции		Клиническая ситуация				
А) плановая		1. проводят с целью предотвращения распространения возбудителей ИСМП и их переносчиков в отделениях (палатах) из соседних отделений (палат)				
Б) по эпидемиологическим показаниям		2. проводят как разовое мероприятие в помещениях МО, находящихся в неудовлетворительном санитарном содержании по методике проведения генеральных уборок				

<p>В) по санитарно-гигиеническим показателям</p>	<p>3. проводят систематически с целью снижения микробной обсемененности объектов внутрибольничной среды и предупреждения возможности накопления и распространения микроорганизмов</p>												
<p>4) Записать в ответ цифры, расположив их в порядке, соответствующем буквам:</p>		<table border="1"> <tr> <td style="width: 33%; text-align: center;">А</td> <td style="width: 33%; text-align: center;">Б</td> <td style="width: 33%; text-align: center;">В</td> </tr> <tr> <td> </td> <td> </td> <td> </td> </tr> </table>		А	Б	В				<p>Ключ 34: А1 Б2</p>	<p>высокий</p>	<p>7</p>	<p>Верный ответ – 1 балл; Неверный ответ или его отсутствие – 0 баллов</p>
А	Б	В											
<p>Задание 34. 1) Внимательно прочитать текст задания и понять, что в качестве ответа ожидаются пары элементов. 2) Внимательно прочитать оба списка: список 1 – объект; список 2 – свойства объекта. 3) Сопоставить элементы списка 1 с элементами списка 2, сформировать пары элементов.</p>		<p>Соответствие вида заключительной дезинфекции и ситуации по ее проведению</p> <table border="1"> <thead> <tr> <th>Вид заключительной дезинфекции</th> <th>Клиническая ситуация</th> </tr> </thead> <tbody> <tr> <td>А) текущая</td> <td>1. проводят при наличии источника инфекции (заболевшего ИСМП пациента) с момента выявления у него инфекционного заболевания и до выписки (или перевода в другое отделение/стационар, или смерти)</td> </tr> <tr> <td>Б) заключительная</td> <td>2. проводят после выписки, смерти или перевода больного в другое отделение или стационар с целью обеззараживания объектов внутрибольничной среды, с которыми он контактировал в процессе пребывания в стационаре</td> </tr> </tbody> </table>		Вид заключительной дезинфекции	Клиническая ситуация	А) текущая	1. проводят при наличии источника инфекции (заболевшего ИСМП пациента) с момента выявления у него инфекционного заболевания и до выписки (или перевода в другое отделение/стационар, или смерти)	Б) заключительная	2. проводят после выписки, смерти или перевода больного в другое отделение или стационар с целью обеззараживания объектов внутрибольничной среды, с которыми он контактировал в процессе пребывания в стационаре	<p>Ключ 35: 3216457</p>	<p>высокий</p>	<p>7</p>	<p>Верный ответ – 1 балл; Неверный ответ или его отсутствие – 0 баллов</p>
Вид заключительной дезинфекции	Клиническая ситуация												
А) текущая	1. проводят при наличии источника инфекции (заболевшего ИСМП пациента) с момента выявления у него инфекционного заболевания и до выписки (или перевода в другое отделение/стационар, или смерти)												
Б) заключительная	2. проводят после выписки, смерти или перевода больного в другое отделение или стационар с целью обеззараживания объектов внутрибольничной среды, с которыми он контактировал в процессе пребывания в стационаре												
<p>4) Записать в ответ цифры, расположив их в порядке, соответствующем буквам:</p>		<table border="1"> <tr> <td style="width: 50%; text-align: center;">А</td> <td style="width: 50%; text-align: center;">Б</td> </tr> <tr> <td> </td> <td> </td> </tr> </table>		А	Б								
А	Б												
<p>Задание 35. 1) Внимательно прочитать текст задания и понять, что в качестве ответа ожидается последовательность элементов. 2) Внимательно прочитать предложенные варианты ответов. 3) Построить верную последовательность из предложенных элементов. 4) Записать цифры вариантов ответов в нужной последовательности без пробелов и знаков препинания (например, 135). Последовательность этапов ручного способа предстерилизационной очистки в централизованном стерилизационном отделении</p>													

<ol style="list-style-type: none"> 1. ополаскивание под проточной водой 2. мойка каждого изделия с помощью ерша, салфетки 3. погружение в моющий раствор 4. сушка горячим воздухом 5. контроль качества очистки с помощью проб 6. ополаскивание дистиллированной водой 7. документирование результатов 				
<p>Задание 36.</p> <ol style="list-style-type: none"> 1) Внимательно прочитать текст задания и понять, что в качестве ответа ожидается последовательность элементов. 2) Внимательно прочитать предложенные варианты ответов. 3) Построить верную последовательность из предложенных элементов. 4) Записать цифры вариантов ответов в нужной последовательности без пробелов и знаков препинания (например, 135). <p>Последовательность действий медицинской сестры при выполнении дезинфекции грелки способом протирания</p> <ol style="list-style-type: none"> 1. вымыть грелку под проточной водой до исчезновения запаха дезинфицирующего средства 2. протереть грелку влажной ветошью так, чтобы не оставалось необработанных участков 3. высушить и поместить по месту хранения 4. взять чистую ветошь и смочить ее в дезинфицирующем растворе 5. использованную ветошь сбросить в специальную емкость 6. через 15 минут снова протереть грелку влажной ветошью, смоченной в дезинфицирующем растворе 	<p>Ключ 36: 426513</p>	<p>высокий</p>	<p>7</p>	<p>Верный ответ – 1 балл; Неверный ответ или его отсутствие – 0 баллов</p>
<p>Задание 37.</p> <ol style="list-style-type: none"> 1) Внимательно прочитать текст задания и понять, что в качестве ответа ожидается последовательность элементов. 2) Внимательно прочитать предложенные варианты ответов. 3) Построить верную последовательность из предложенных элементов. 4) Записать цифры вариантов ответов в нужной последовательности без пробелов и знаков препинания (например, 135). <p>Последовательность действий медицинской сестры в случае рассыпания (разливания) необеззараженных потенциально инфицированных отходов</p> <ol style="list-style-type: none"> 1. поставить администрацию медицинской организации в известность об аварийной ситуации 2. надеть защитную спецодежду и средства индивидуальной защиты 3. провести дезинфекцию отходов на месте аварии с использованием соответствующих дезинфицирующих средств 4. транспортировать медицинские отходы в комнату временного хранения 5. произвести сбор обеззараженных отходов после выдержки экспозиции в пакет с маркировкой, соответствующей классу опасности отходов 	<p>Ключ 37: 235641</p>	<p>высокий</p>	<p>7</p>	<p>Верный ответ – 1 балл; Неверный ответ или его отсутствие – 0 баллов</p>

<p>б. обработать поверхность в месте рассыпания (розлива) отходов ветошью, смоченной в дезинфицирующем растворе</p>				
<p>Задание 38. 1) Внимательно прочитать текст задания и понять, что в качестве ответа ожидается последовательность элементов. 2) Внимательно прочитать предложенные варианты ответов. 3) Построить верную последовательность из предложенных элементов. 4) Записать цифры вариантов ответов в нужной последовательности без пробелов и знаков препинания (например, 135).</p> <p>Последовательность этапов приготовления дезинфицирующего раствора с целью обеззараживания контаминированного перевязочного набора</p> <ol style="list-style-type: none"> 1. поместить дезинфицирующее средство в контейнер и перемешать раствор при помощи перфорированного поддона 2. закрыть контейнер крышкой 3. приготовить маркированный контейнер (ёмкость с крышкой), дезинфицирующее средство, воду и мерные ёмкости 4. налить часть необходимого количества воды в контейнер 5. надеть спецодежду и средства индивидуальной защиты 6. снять средства индивидуальной защиты, вымыть и осушить руки 7. отмерить необходимое количество дезинфицирующего средства, используя мерную ёмкость (или отсчитать необходимое количество таблеток) 8. изучить инструкцию по приготовлению дезинфицирующего раствора (при необходимости сделать расчёт количества дезсредства и воды) 9. оформить паспорт на дезинфицирующий раствор (дата, время приготовления, подпись ответственного работника) 	<p>Ключ 38: 853741269</p>	<p>высокий</p>	<p>7</p>	<p>Верный ответ – 1 балл; Неверный ответ или его отсутствие – 0 баллов</p>
<p>Задание 39. 1) Внимательно прочитать текст задания и понять, что в качестве ответа ожидается последовательность элементов. 2) Внимательно прочитать предложенные варианты ответов. 3) Построить верную последовательность из предложенных элементов. 4) Записать цифры вариантов ответов в нужной последовательности без пробелов и знаков препинания (например, 135).</p> <p>Последовательность соблюдения санитарно-противоэпидемического режима в палате</p> <ol style="list-style-type: none"> 1. проветривание 2. смена грязного белья 3. проведение текущей уборки 4. дезинфекция воздуха 	<p>Ключ 39: 2341</p>	<p>высокий</p>	<p>7</p>	<p>Верный ответ – 1 балл; Неверный ответ или его отсутствие – 0 баллов</p>
<p>Задание 40.</p>	<p>Ключ 40: 32154</p>	<p>высокий</p>	<p>7</p>	<p>Верный ответ – 1</p>

<p>1) Внимательно прочитать текст задания и понять, что в качестве ответа ожидается последовательность элементов. 2) Внимательно прочитать предложенные варианты ответов. 3) Построить верную последовательность из предложенных элементов. 4) Записать цифры вариантов ответов в нужной последовательности без пробелов и знаков препинания (например, 135).</p> <p>Последовательность обработки столовой посуды после пациента с признаками инфекционного заболевания</p> <ol style="list-style-type: none"> 1. дезинфекция 2. промывание в горячей воде 3. обезжиривание 4. сушка в специальных ячейках без вытирания 5. ополаскивание под проточной водой 				балл; Неверный ответ или его отсутствие – 0 баллов
<p>Задание 41.</p> <p>1) Внимательно прочитать текст задания. 2) Вставить пропущенное слово по смыслу, чтобы получилось верное утверждение.</p> <p>При наличии одной перевязочной в хирургическом отделении для предупреждения перекрестного инфицирования требуется соблюдать _____ пациентов.</p>	Ключ 41: точность	повышенный	3	Верный ответ – 1 балл; Неверный ответ или его отсутствие – 0 баллов
<p>Задание 42.</p> <p>1) Внимательно прочитать текст задания. 2) Вставить пропущенное слово по смыслу, чтобы получилось верное утверждение.</p> <p>При проведении дезинфекции белья, загрязненного мокротой пациента, во фтизиатрическом стационаре дезинфицирующий раствор должен обладать _____ действием.</p>	Ключ 42: туберкулоцидным	повышенный	3	Верный ответ – 1 балл; Неверный ответ или его отсутствие – 0 баллов
<p>Задание 43.</p> <p>1) Внимательно прочитать текст задания. 2) Вставить пропущенное слово по смыслу, чтобы получилось верное утверждение.</p> <p>При проведении дезинфекции изделий медицинского назначения в микологическом отделении дезинфицирующий раствор должен обладать _____ действием.</p>	Ключ 43: фунгицидным	повышенный	3	Верный ответ – 1 балл; Неверный ответ или его отсутствие – 0 баллов
<p>Задание 44.</p> <p>1) Внимательно прочитать текст задания. 2) Вставить пропущенное слово по смыслу, чтобы получилось верное утверждение.</p>	Ключ 44: вирулицидным	повышенный	3	Верный ответ – 1 балл;

При проведении дезинфекции вакуумных систем кабинета забора крови поликлиники дезинфицирующий раствор должен обладать _____ действием.				Неверный ответ или его отсутствие – 0 баллов
Задание 45. 1) Внимательно прочитать текст задания. 2) Вставить пропущенное слово по смыслу, чтобы получилось верное утверждение. При проведении дезинфекции кушетки в кабинете терапевта поликлиники дезинфицирующий раствор должен обладать _____ действием.	Ключ 45: бактерицидным	повышенный	3	Верный ответ – 1 балл; Неверный ответ или его отсутствие – 0 баллов
Задание 46. 1) Внимательно прочитать текст задания. 2) Вставить пропущенное слово по смыслу, чтобы получилось верное утверждение. Метод дезинфекции, основанный на применении бактериофагов для уничтожения болезнетворных микроорганизмов – это _____.	Ключ 46: биологический	повышенный	3	Верный ответ – 1 балл; Неверный ответ или его отсутствие – 0 баллов
Задание 47. 1) Внимательно прочитать текст задания. 2) Вставить пропущенное слово по смыслу, чтобы получилось верное утверждение. Метод дезинфекции, основанный на применении веществ, вызывающих гибель микроорганизмов на поверхности и внутри объектов и предметов окружающей среды, а также в воздухе и различных субстратах – это _____.	Ключ 47: химический	повышенный	3	Верный ответ – 1 балл; Неверный ответ или его отсутствие – 0 баллов
Задание 48. 1) Внимательно прочитать текст задания и понять суть вопроса. 2) Продумать логику и полноту ответа. 3) Записать ответ, используя четкие компактные формулировки. Какое количество перевязочных рекомендуется организовать в хирургическом отделении в соответствии с санитарным законодательством для профилактики ИСМП?	Ключ 48: Для профилактики ИСМП в хирургическом отделении в соответствии с санитарным законодательством рекомендуется организовать 2 перевязочных	высокий	10	Верный ответ – 1 балл; Неверный ответ или его отсутствие – 0 баллов
Задание 49. 1) Внимательно прочитать текст задания и понять суть вопроса.	Ключ 49: Дезинфекция посуды,	высокий	10	Верный ответ – 1

<p>2) Продумать логику и полноту ответа. 3) Записать ответ, используя четкие компактные формулировки.</p> <p>По какому режиму должна осуществляться дезинфекция посуды, загрязненная мокротой пациента фтизиатрического стационара?</p>	<p>загрязненная мокротой пациента фтизиатрического стационара, должна осуществляться по режиму при туберкулезе</p>			<p>балл; Неверный ответ или его отсутствие – 0 баллов</p>
<p>Задание 50. 1) Внимательно прочитать текст задания и понять суть вопроса. 2) Продумать логику и полноту ответа. 3) Записать ответ, используя четкие компактные формулировки.</p> <p>По какому режиму должна осуществляться дезинфекция изделий медицинского назначения после контакта с пациентом в микологическом отделении?</p>	<p>Ключ 50: Дезинфекция изделий медицинского назначения после контакта с пациентом в микологическом отделении должна осуществляться по режиму при кандидозах</p>	<p>высокий</p>	<p>10</p>	<p>Верный ответ – 1 балл; Неверный ответ или его отсутствие – 0 баллов</p>
<p>Задание 51. 1) Внимательно прочитать текст задания и понять суть вопроса. 2) Продумать логику и полноту ответа. 3) Записать ответ, используя четкие компактные формулировки.</p> <p>По какому режиму должна осуществляться дезинфекция использованного контаминированного перевязочного набора в поликлинике?</p>	<p>Ключ 51: Дезинфекция использованного контаминированного перевязочного набора в поликлинике должна осуществляться по вирусному режиму</p>	<p>высокий</p>	<p>10</p>	<p>Верный ответ – 1 балл; Неверный ответ или его отсутствие – 0 баллов</p>
<p>Задание 52. 1) Внимательно прочитать текст задания и понять суть вопроса. 2) Продумать логику и полноту ответа. 3) Записать ответ, используя четкие компактные формулировки.</p> <p>По какому режиму должна осуществляться дезинфекция использованного ртутного термометра в кабинете терапевта?</p>	<p>Ключ 52: Дезинфекция использованного ртутного термометра в кабинете терапевта должна осуществляться по бактериальному режиму</p>	<p>высокий</p>	<p>10</p>	<p>Верный ответ – 1 балл; Неверный ответ или его отсутствие – 0 баллов</p>
<p>Задание 53. 1) Внимательно прочитать текст задания и понять суть вопроса. 2) Продумать логику и полноту ответа. 3) Записать ответ, используя четкие компактные формулировки.</p> <p>Медицинская сестра процедурного кабинета выполняла установку периферического венозного катетера пациенту. Во время манипуляции на незащищенные кожные покровы медицинской сестры попала кровь пациента. Какие действия должна выполнить медицинская сестра?</p> <p>1. 2.</p>	<p>Ключ 53: 1. обработать кожу 70% спиртом 2. вымыть кожу дважды с мылом и водой 3. повторно обработать 70% спиртом</p>	<p>высокий</p>	<p>10</p>	<p>Верный ответ – 1 балл; Неверный ответ или его отсутствие – 0 баллов</p>

3.															
ПК 1.3. ОБЕСПЕЧИВАТЬ ВНУТРЕННИЙ КОНТРОЛЬ КАЧЕСТВА И БЕЗОПАСНОСТИ МЕДИЦИНСКОЙ ДЕЯТЕЛЬНОСТИ															
Задание 54. 1) Внимательно прочитать текст задания и понять, что в качестве ответа ожидаются пары элементов. 2) Внимательно прочитать оба списка: список 1 – термин; список 2 – определение. 3) Сопоставить элементы списка 1 с элементами списка 2, сформировать пары элементов.		Ключ 54: А3 Б5 В4 Г2 Д1	высокий	7	Верный ответ – 1 балл; Неверный ответ или его отсутствие – 0 баллов										
<table border="1" style="width: 100%; border-collapse: collapse;"> <thead> <tr> <th style="width: 50%;">Термин</th> <th style="width: 50%;">Определение</th> </tr> </thead> <tbody> <tr> <td>А) дезинфекция</td> <td>1. уничтожение патогенных и условно-патогенных микроорганизмов, в том числе спорных форм</td> </tr> <tr> <td>Б) дератизация</td> <td>2. удаление белковых, жировых и механических загрязнений, а также остатков лекарственных средств</td> </tr> <tr> <td>В) дезинсекция</td> <td>3. уничтожение патогенных и условно-патогенных микроорганизмов</td> </tr> <tr> <td>Г) предстерилизационная очистка</td> <td>4. уничтожение вредных для человека насекомых</td> </tr> <tr> <td>Д) стерилизация</td> <td>5. уничтожение вредных для человека грызунов</td> </tr> </tbody> </table>						Термин	Определение	А) дезинфекция	1. уничтожение патогенных и условно-патогенных микроорганизмов, в том числе спорных форм	Б) дератизация	2. удаление белковых, жировых и механических загрязнений, а также остатков лекарственных средств	В) дезинсекция	3. уничтожение патогенных и условно-патогенных микроорганизмов	Г) предстерилизационная очистка	4. уничтожение вредных для человека насекомых
Термин	Определение														
А) дезинфекция	1. уничтожение патогенных и условно-патогенных микроорганизмов, в том числе спорных форм														
Б) дератизация	2. удаление белковых, жировых и механических загрязнений, а также остатков лекарственных средств														
В) дезинсекция	3. уничтожение патогенных и условно-патогенных микроорганизмов														
Г) предстерилизационная очистка	4. уничтожение вредных для человека насекомых														
Д) стерилизация	5. уничтожение вредных для человека грызунов														
4) Записать в ответ цифры, расположив их в порядке, соответствующем буквам:															
<table border="1" style="width: 100%; border-collapse: collapse; text-align: center;"> <tr> <td style="width: 20%;">А</td> <td style="width: 20%;">Б</td> <td style="width: 20%;">В</td> <td style="width: 20%;">Г</td> <td style="width: 20%;">Д</td> </tr> <tr> <td> </td> <td> </td> <td> </td> <td> </td> <td> </td> </tr> </table>		А	Б	В	Г	Д									
А	Б	В	Г	Д											
Задание 55. 1) Внимательно прочитать текст задания и понять, что в качестве ответа ожидаются пары элементов. 2) Внимательно прочитать оба списка: список 1 – объект; список 2 – свойства объекта. 3) Сопоставить элементы списка 1 с элементами списка 2, сформировать пары элементов. Соответствие вида и способов стерилизации		Ключ 55: А2357 Б146	высокий	7	Верный ответ – 1 балл; Неверный ответ или его отсутствие – 0 баллов										
<table border="1" style="width: 100%; border-collapse: collapse;"> <thead> <tr> <th style="width: 30%;">Вид стерилизации</th> <th style="width: 70%;">Способы стерилизации</th> </tr> </thead> <tbody> <tr> <td>А) физический</td> <td>1. растворами стерилиантов</td> </tr> <tr> <td rowspan="6">Б) химический</td> <td>2. паровой</td> </tr> <tr> <td>3. гласперленовый</td> </tr> <tr> <td>4. газовый</td> </tr> <tr> <td>5. воздушный</td> </tr> <tr> <td>6. плазменный</td> </tr> <tr> <td>7. инфракрасный</td> </tr> </tbody> </table>						Вид стерилизации	Способы стерилизации	А) физический	1. растворами стерилиантов	Б) химический	2. паровой	3. гласперленовый	4. газовый	5. воздушный	6. плазменный
Вид стерилизации	Способы стерилизации														
А) физический	1. растворами стерилиантов														
Б) химический	2. паровой														
	3. гласперленовый														
	4. газовый														
	5. воздушный														
	6. плазменный														
	7. инфракрасный														
4) Записать в ответ цифры, расположив их в порядке, соответствующем буквам:															
<table border="1" style="width: 100%; border-collapse: collapse; text-align: center;"> <tr> <td style="width: 50%;">А</td> <td style="width: 50%;">Б</td> </tr> <tr> <td> </td> <td> </td> </tr> </table>		А	Б												
А	Б														

<p>Задание 56.</p> <p>1) Внимательно прочитать текст задания и понять, что в качестве ответа ожидаются пары элементов.</p> <p>2) Внимательно прочитать оба списка: список 1 – объект; список 2 – свойства объекта.</p> <p>3) Сопоставить элементы списка 1 с элементами списка 2, сформировать пары элементов.</p> <p>Соответствие вида упаковочного материала для стерилизации и сроков сохранения стерильности</p> <table border="1" data-bbox="197 400 1301 692"> <thead> <tr> <th>Вид упаковочного материала для стерилизации</th> <th>Срок сохранения стерильности</th> </tr> </thead> <tbody> <tr> <td>А) стерилизационная коробка с фильтром</td> <td>1. 3 суток</td> </tr> <tr> <td>Б) стерилизационная коробка без фильтра</td> <td>2. 20 суток</td> </tr> <tr> <td>В) пергамент, бумага мешочная непропитанная, бумага мешочная влагопрочная, бумага упаковочная высокопрочная</td> <td rowspan="3">3. от 6 до 12 месяцев</td> </tr> <tr> <td>Г) крепированная бумага</td> </tr> <tr> <td>Д) вакуумная упаковка с термосварочным швом</td> </tr> </tbody> </table> <p>4) Записать в ответ цифры, расположив их в порядке, соответствующем буквам:</p> <table border="1" data-bbox="197 759 1312 826"> <thead> <tr> <th>А</th> <th>Б</th> <th>В</th> <th>Г</th> <th>Д</th> </tr> </thead> <tbody> <tr> <td> </td> <td> </td> <td> </td> <td> </td> <td> </td> </tr> </tbody> </table>	Вид упаковочного материала для стерилизации	Срок сохранения стерильности	А) стерилизационная коробка с фильтром	1. 3 суток	Б) стерилизационная коробка без фильтра	2. 20 суток	В) пергамент, бумага мешочная непропитанная, бумага мешочная влагопрочная, бумага упаковочная высокопрочная	3. от 6 до 12 месяцев	Г) крепированная бумага	Д) вакуумная упаковка с термосварочным швом	А	Б	В	Г	Д						<p>Ключ 56: А2 Б1 В2 Г2 Д3</p>	<p>высокий</p>	<p>7</p>	<p>Верный ответ – 1 балл; Неверный ответ или его отсутствие – 0 баллов</p>
Вид упаковочного материала для стерилизации	Срок сохранения стерильности																							
А) стерилизационная коробка с фильтром	1. 3 суток																							
Б) стерилизационная коробка без фильтра	2. 20 суток																							
В) пергамент, бумага мешочная непропитанная, бумага мешочная влагопрочная, бумага упаковочная высокопрочная	3. от 6 до 12 месяцев																							
Г) крепированная бумага																								
Д) вакуумная упаковка с термосварочным швом																								
А	Б	В	Г	Д																				
<p>Задание 57.</p> <p>1) Внимательно прочитать текст задания и понять, что в качестве ответа ожидается последовательность элементов.</p> <p>2) Внимательно прочитать предложенные варианты ответов.</p> <p>3) Построить верную последовательность из предложенных элементов.</p> <p>4) Записать цифры вариантов ответов в нужной последовательности без пробелов и знаков препинания (например, 135).</p> <p>Последовательность этапов азопирамовой пробы</p> <ol style="list-style-type: none"> 1. отбор необходимого количества изделий 2. приготовление рабочего раствора азопирама 3. выдержка экспозиции 4. приготовление исходного раствора азопирама 5. нанесение азопирама на изделия 6. проверка пригодности раствора на кровяном пятне 7. документирование результатов 8. чтение результата пробы 	<p>Ключ 57: 42615387</p>	<p>высокий</p>	<p>7</p>	<p>Верный ответ – 1 балл; Неверный ответ или его отсутствие – 0 баллов</p>																				

<p>Задание 58.</p> <ol style="list-style-type: none"> 1) Внимательно прочитать текст задания и понять, что в качестве ответа ожидается последовательность элементов. 2) Внимательно прочитать предложенные варианты ответов. 3) Построить верную последовательность из предложенных элементов. 4) Записать цифры вариантов ответов в нужной последовательности без пробелов и знаков препинания (например, 135). <p>Последовательность действий медицинского работника при возникновении аварийной ситуации</p> <ol style="list-style-type: none"> 1. обследоваться на ВИЧ-инфекцию и вирусные гепатиты после аварийной ситуации 2. оказать самопомощь с использованием аптечки 3. заполнить акт и журнал аварийной ситуации 4. поставить в известность непосредственного руководителя 5. обследовать потенциальный источник инфекции 6. начать антиретровирусную терапию 7. обследоваться на ВИЧ-инфекцию и вирусные гепатиты через 3, 6 и 12 месяцев после аварийной ситуации 8. встать на учет в Центре СПИДа 	<p>Ключ 58: 24153687</p>	<p>высокий</p>	<p>7</p>	<p>Верный ответ – 1 балл; Неверный ответ или его отсутствие – 0 баллов</p>
<p>Задание 59.</p> <ol style="list-style-type: none"> 1) Прочитать текст, выбрать правильные ответы. 2) Записать ответ без пробелов и знаков препинания (например, 135). <p>Меры безопасности при выполнении инвазивной манипуляции ВИЧ-инфицированному пациенту</p> <ol style="list-style-type: none"> 1. проверить укомплектованность аварийной аптечки 2. использовать необходимые средства индивидуальной защиты 3. обработать ногтевые фаланги йодом 4. надеть две пары медицинских перчаток 5. надеть специальный защитный костюм и респиратор 6. пригласить второго медицинского работника в качестве дублера 	<p>Ключ 59: 12346</p>	<p>повышенный</p>	<p>3</p>	<p>Верный ответ – 1 балл; Неверный ответ или его отсутствие – 0 баллов</p>
<p>Задание 60.</p> <ol style="list-style-type: none"> 1) Прочитать текст, выбрать правильные ответы. 2) Записать ответ без пробелов и знаков препинания (например, 135). <p>Меры безопасности при хранении дезинфицирующих средств в подразделении медицинской организации</p> <ol style="list-style-type: none"> 1. в кабинете старшей медицинской сестры отделения 2. отдельно от лекарственных средств 3. отдельно от продуктов питания 4. в таре (упаковке) поставщика (производителя) с этикеткой 	<p>Ключ 60: 2345</p>	<p>повышенный</p>	<p>3</p>	<p>Верный ответ – 1 балл; Неверный ответ или его отсутствие – 0 баллов</p>

<p>5. в специально предназначенном помещении, закрываемом на ключ</p> <p>Задание 61. 1) Внимательно прочитать текст задания. 2) Вставить пропущенное значение, чтобы получилось верное утверждение.</p> <p>В медицинских организациях для текущей дезинфекции в присутствии пациентов допускается применение дезинфицирующих средств _____ класса опасности.</p>	<p>Ключ 61: 4</p>	<p>повышенный</p>	<p>3</p>	<p>Верный ответ – 1 балл; Неверный ответ или его отсутствие – 0 баллов</p>
<p>Задание 62. 1) Внимательно прочитать текст задания. 2) Вставить пропущенное слово по смыслу, чтобы получилось верное утверждение.</p> <p>При проведении текущей дезинфекции в присутствии пациентов и персонала не допускается применять способ _____ поверхностей дезинфицирующими растворами.</p>	<p>Ключ 62: орошения</p>	<p>повышенный</p>	<p>3</p>	<p>Верный ответ – 1 балл; Неверный ответ или его отсутствие – 0 баллов</p>
<p>Задание 63. 1) Внимательно прочитать текст задания. 2) Вставить пропущенное слово по смыслу, чтобы получилось верное утверждение.</p> <p>При способе протирания в присутствии пациентов и персонала не допускается применять средства, обладающие _____ действием, вызывающие аллергические реакции.</p>	<p>Ключ 63: раздражающим</p>	<p>повышенный</p>	<p>3</p>	<p>Верный ответ – 1 балл; Неверный ответ или его отсутствие – 0 баллов</p>
<p>Задание 64. 1) Внимательно прочитать текст задания. 2) Вставить пропущенное слово по смыслу, чтобы получилось верное утверждение.</p> <p>Применение моюще-дезинфицирующих машин и ультразвуковых установок относится к _____ способу дезинфекции.</p>	<p>Ключ 64: механизированному</p>	<p>повышенный</p>	<p>3</p>	<p>Верный ответ – 1 балл; Неверный ответ или его отсутствие – 0 баллов</p>
<p>Задание 65. 1) Внимательно прочитать текст задания. 2) Вставить пропущенное значение, чтобы получилось верное утверждение.</p> <p>В ЦСО контролю качества предстерилизационной очистки подлежит _____ % от каждого наименования изделий, обработанных за смену.</p>	<p>Ключ 65: 1</p>	<p>повышенный</p>	<p>3</p>	<p>Верный ответ – 1 балл; Неверный ответ или его отсутствие – 0 баллов</p>

<p>Задание 66. 1) Внимательно прочитать текст задания. 2) Вставить пропущенное слово по смыслу, чтобы получилось верное утверждение.</p> <p>Дезинфекцию способом _____ допускается применять для тех медицинских изделий, которые не соприкасаются непосредственно с пациентом или конструкционные особенности, которых не позволяют применять способ погружения.</p>	<p>Ключ 66: протирания</p>	<p>повышенный</p>	<p>3</p>	<p>Верный ответ – 1 балл; Неверный ответ или его отсутствие – 0 баллов</p>
<p>Задание 67. 1) Внимательно прочитать текст задания. 2) Вставить пропущенное слово по смыслу, чтобы получилось верное утверждение.</p> <p>Индикаторы серии «Дезиконт» позволяют определить _____ дезинфицирующего раствора.</p>	<p>Ключ 67: концентрацию</p>	<p>повышенный</p>	<p>3</p>	<p>Верный ответ – 1 балл; Неверный ответ или его отсутствие – 0 баллов</p>
<p>Задание 68. 1) Внимательно прочитать текст задания. 2) Вставить пропущенное значение, чтобы получилось верное утверждение.</p> <p>Простерилизованные химическим способом изделия помещают на хранение в стерильную стерилизационную коробку с фильтром, выложенную стерильной простыней, на срок не более _____ календарных дней.</p>	<p>Ключ 68: 3</p>	<p>повышенный</p>	<p>3</p>	<p>Верный ответ – 1 балл; Неверный ответ или его отсутствие – 0 баллов</p>
<p>Задание 69. 1) Внимательно прочитать текст задания и понять суть вопроса. 2) Продумать логику и полноту ответа. 3) Записать ответ, используя четкие компактные формулировки.</p> <p>От чего зависит выбор необходимого метода и способа стерилизации?</p>	<p>Ключ 69: Выбор необходимого метода и способа стерилизации зависит от особенностей стерилизуемых изделий</p>	<p>высокий</p>	<p>10</p>	<p>Верный ответ – 1 балл; Неверный ответ или его отсутствие – 0 баллов</p>
<p>Задание 70. 1) Внимательно прочитать текст задания и понять суть вопроса. 2) Продумать логику и полноту ответа. 3) Записать ответ, используя четкие компактные формулировки.</p> <p>Какие группы дезинфицирующих средств являются предпочтительными для химической стерилизации?</p>	<p>Ключ 70: Предпочтительными для химической стерилизации являются кислородосодержащие и альдегидсодержащие дезинфицирующие средства</p>	<p>высокий</p>	<p>10</p>	<p>Верный ответ – 1 балл; Неверный ответ или его отсутствие – 0 баллов</p>

<p>Задание 71. 1) Внимательно прочитать текст задания и понять суть вопроса. 2) Продумать логику и полноту ответа. 3) Записать ответ, используя четкие компактные формулировки.</p> <p>Чем промывают медицинские изделия после стерилизации химическими средствами?</p>	<p>Ключ 71: Медицинские изделия после стерилизации химическими средствами промывают стерильной питьевой водой</p>	<p>высокий</p>	<p>10</p>	<p>Верный ответ – 1 балл; Неверный ответ или его отсутствие – 0 баллов</p>
<p>Задание 72. 1) Внимательно прочитать текст задания и понять суть вопроса. 2) Продумать логику и полноту ответа. 3) Записать ответ, используя четкие компактные формулировки.</p> <p>Где разрешается хранить медицинское изделие, простерилизованное без упаковки?</p>	<p>Ключ 72: Медицинское изделие, простерилизованное без упаковки, разрешается хранить в бактерицидной камере</p>	<p>высокий</p>	<p>10</p>	<p>Верный ответ – 1 балл; Неверный ответ или его отсутствие – 0 баллов</p>
<p>Задание 73. 1) Внимательно прочитать текст задания и понять суть вопроса. 2) Продумать логику и полноту ответа. 3) Записать ответ, используя четкие компактные формулировки.</p> <p>Какими методами проводят контроль работы стерилизаторов?</p>	<p>Ключ 73: Контроль работы стерилизаторов проводят физическим, химическим, бактериологическим методами</p>	<p>высокий</p>	<p>10</p>	<p>Верный ответ – 1 балл; Неверный ответ или его отсутствие – 0 баллов</p>
<p>Задание 74. 1) Внимательно прочитать текст задания и понять суть вопроса. 2) Продумать логику и полноту ответа. 3) Записать ответ, используя четкие компактные формулировки.</p> <p>Допускается ли применение в медицинской организации дезинфицирующих средств, обладающих только бактериостатическим действием?</p>	<p>Ключ 74: Применение в медицинской организации дезинфицирующих средств, обладающих только бактериостатическим действием, не допускается</p>	<p>высокий</p>	<p>10</p>	<p>Верный ответ – 1 балл; Неверный ответ или его отсутствие – 0 баллов</p>
ОК 1. ВЫБИРАТЬ СПОСОБЫ РЕШЕНИЯ ЗАДАЧ ПРОФЕССИОНАЛЬНОЙ ДЕЯТЕЛЬНОСТИ ПРИМЕНИТЕЛЬНО К РАЗЛИЧНЫМ КОНТЕКСТАМ				
<p>Задание 75. 1) Внимательно прочитать текст задания и понять суть вопроса. 2) Продумать логику и полноту ответа. 3) Записать ответ, используя четкие компактные формулировки.</p> <p>Какую пробу должна провести медицинская сестра в случае необходимости определения</p>	<p>Ключ 75: В случае необходимости определения остаточного количества щелочных компонентов моющих средств медицинская</p>	<p>высокий</p>	<p>10</p>	<p>Верный ответ – 1 балл; Неверный ответ или его</p>

остаточного количества щелочных компонентов моющих средств?	сестра должна провести фенолфталеиновую пробу			отсутствие – 0 баллов
<p>Задание 76.</p> <p>1) Внимательно прочитать текст задания и понять суть вопроса. 2) Продумать логику и полноту ответа. 3) Записать ответ, используя четкие компактные формулировки.</p> <p>Какой способ стерилизации является предпочтительным для хирургического, гинекологического, стоматологического инструментария?</p>	<p>Ключ 76:</p> <p>Для стерилизации хирургического, гинекологического, стоматологического инструментария предпочтительным является паровой способ</p>	высокий	10	Верный ответ – 1 балл; Неверный ответ или его отсутствие – 0 баллов
<p>Задание 77.</p> <p>1) Внимательно прочитать текст задания и понять суть вопроса. 2) Продумать логику и полноту ответа. 3) Записать ответ, используя четкие компактные формулировки.</p> <p>Какие вещества используются в качестве стерилизующего средства при газовом способе стерилизации?</p>	<p>Ключ 77:</p> <p>В качестве стерилизующего средства при газовом способе стерилизации используются окись этилена, формальдегид, озон</p>	высокий	10	Верный ответ – 1 балл; Неверный ответ или его отсутствие – 0 баллов
<p>Задание 78.</p> <p>1) Внимательно прочитать текст задания и понять суть вопроса. 2) Продумать логику и полноту ответа. 3) Записать ответ, используя четкие компактные формулировки.</p> <p>Какой способ стерилизации является предпочтительным для эндоскопических инструментов, эндоскопов, оптических устройств?</p>	<p>Ключ 78:</p> <p>Для стерилизации эндоскопических инструментов, эндоскопов, оптических устройств предпочтительным является плазменный способ</p>	высокий	10	Верный ответ – 1 балл; Неверный ответ или его отсутствие – 0 баллов
<p>Задание 79.</p> <p>1) Внимательно прочитать текст задания и понять суть вопроса. 2) Продумать логику и полноту ответа. 3) Записать ответ, используя четкие компактные формулировки.</p> <p>Как называются случаи инфекционных заболеваний, возникшие до поступления в медицинскую организацию, проявившиеся или выявленные при поступлении?</p>	<p>Ключ 79:</p> <p>Случаи инфекционных заболеваний, возникшие до поступления в медицинскую организацию, проявившиеся или выявленные при поступлении, называются заносами инфекции</p>	высокий	10	Верный ответ – 1 балл; Неверный ответ или его отсутствие – 0 баллов

<p>Задание 80. 1) Внимательно прочитать текст задания и понять суть вопроса. 2) Продумать логику и полноту ответа. 3) Записать ответ, используя четкие компактные формулировки.</p> <p>Куда отправляется одежда пациента при выявлении у него педикулеза в приемном отделении?</p>	<p>Ключ 80: Одежда пациента при выявлении у него педикулеза в приемном отделении отправляется в дезинфекционную камеру</p>	<p>высокий</p>	<p>10</p>	<p>Верный ответ – 1 балл; Неверный ответ или его отсутствие – 0 баллов</p>
<p>Задание 81. 1) Внимательно прочитать текст задания и понять суть вопроса. 2) Продумать логику и полноту ответа. 3) Записать ответ, используя четкие компактные формулировки.</p> <p>К какому классу отходов относятся одноразовые подкладные судна пациентов неинфекционных стационаров и отделений?</p>	<p>Ключ 81: Одноразовые подкладные судна пациентов неинфекционных стационаров и отделений относятся к медицинским отходам класса А</p>	<p>высокий</p>	<p>10</p>	<p>Верный ответ – 1 балл; Неверный ответ или его отсутствие – 0 баллов</p>
<p>Задание 82. 1) Внимательно прочитать текст задания и понять суть вопроса. 2) Продумать логику и полноту ответа. 3) Записать ответ, используя четкие компактные формулировки.</p> <p>К какому классу отходов относятся одноразовые подкладные судна, гигиенические прокладки и памперсы в инфекционных стационарах?</p>	<p>Ключ 83: Одноразовые подкладные судна, гигиенические прокладки и памперсы в инфекционных стационарах относятся к медицинским отходам класса Б</p>	<p>высокий</p>	<p>10</p>	<p>Верный ответ – 1 балл; Неверный ответ или его отсутствие – 0 баллов</p>
ОК 09. ПОЛЬЗОВАТЬСЯ ПРОФЕССИОНАЛЬНОЙ ДОКУМЕНТАЦИЕЙ НА ГОСУДАРСТВЕННОМ И ИНОСТРАННОМ ЯЗЫКАХ				
<p>Задание 83. 1) Внимательно прочитать текст задания и понять суть вопроса. 2) Продумать логику и полноту ответа. 3) Записать ответ, используя четкие компактные формулировки.</p> <p>Как называется документ медицинской организации, содержащий основные требования к проводимым манипуляциям с позиций эпидемиологической безопасности и критериев оценки качества медицинской помощи?</p>	<p>Ключ 83: Документ медицинской организации, содержащий основные требования к проводимым манипуляциям с позиций эпидемиологической безопасности и критериев оценки качества медицинской помощи, называется стандартной операционной</p>	<p>высокий</p>	<p>10</p>	<p>Верный ответ – 1 балл; Неверный ответ или его отсутствие – 0 баллов</p>

	процедурой			
Задание 84. 1) Внимательно прочитать текст задания и понять суть вопроса. 2) Продумать логику и полноту ответа. 3) Записать ответ, используя четкие компактные формулировки. В каком документе проводится регистрация каждого выявленного случая ИСМП?	Ключ 84: Регистрация каждого выявленного случая ИСМП проводится в журнале учета инфекционных заболеваний	высокий 10		Верный ответ – 1 балл; Неверный ответ или его отсутствие – 0 баллов
Задание 85. 1) Внимательно прочитать текст задания и понять суть вопроса. 2) Продумать логику и полноту ответа. 3) Записать ответ, используя четкие компактные формулировки. В соответствии с каким документом в медицинской организации осуществляется выполнение требований санитарного законодательства?	Ключ 85: Выполнение требований санитарного законодательства в медицинской организации осуществляется в соответствии с планом производственного контроля	высокий	10	Верный ответ – 1 балл; Неверный ответ или его отсутствие – 0 баллов
Задание 86. 1) Внимательно прочитать текст задания и понять суть вопроса. 2) Продумать логику и полноту ответа. 3) Записать ответ, используя четкие компактные формулировки. В каком документе необходимо сделать отметку о проведенном осмотре пациента на педикулез и чесотку?	Ключ 86: Отметку о проведенном осмотре пациента на педикулез и чесотку необходимо сделать в истории болезни	высокий	10	Верный ответ – 1 балл; Неверный ответ или его отсутствие – 0 баллов
Задание 87. 1) Внимательно прочитать текст задания и понять суть вопроса. 2) Продумать логику и полноту ответа. 3) Записать ответ, используя четкие компактные формулировки. Какой документ заполняется в приемном отделении в случае выявления у пациента педикулеза?	Ключ 87: В приемном отделении в случае выявления у пациента педикулеза заполняется экстренное извещение	высокий	10	Верный ответ – 1 балл; Неверный ответ или его отсутствие – 0 баллов
Задание 88. 1) Внимательно прочитать текст задания и понять суть вопроса. 2) Продумать логику и полноту ответа. 3) Записать ответ, используя четкие компактные формулировки. В каком документе отражают результаты второго этапа обработки медицинских изделий?	Ключ 88: Результаты второго этапа обработки медицинских изделий отражают в журнале учета качества предстерилизационной	высокий	10	Верный ответ – 1 балл; Неверный ответ или его

	очистки			отсутствие – 0 баллов
Задание 89. 1) Внимательно прочитать текст задания и понять суть вопроса. 2) Продумать логику и полноту ответа. 3) Записать ответ, используя четкие компактные формулировки. В каком документе отражают результаты третьего этапа обработки медицинских изделий?	Ключ 89: Результаты третьего этапа обработки медицинских изделий отражают в журнале контроля работы стерилизатора	высокий	10	Верный ответ – 1 балл; Неверный ответ или его отсутствие – 0 баллов
Задание 90. 1) Внимательно прочитать текст задания и понять суть вопроса. 2) Продумать логику и полноту ответа. 3) Записать ответ, используя четкие компактные формулировки. В каком документе отражают проведение дезинфекции поверхностей в помещениях медицинской организации?	Ключ 90: Проведение дезинфекции поверхностей в помещениях медицинской организации отражают в журнале учета генеральных уборок	высокий	10	Верный ответ – 1 балл; Неверный ответ или его отсутствие – 0 баллов

№ п/п	Профессиональный модуль	Оценочные материалы
2.	ПМ.02 Ведение медицинской документации, организация деятельности находящегося в распоряжении медицинского персонала	
		ЗАДАНИЯ В ТЕСТОВОЙ ФОРМЕ Часть 1. 1. ЦИФРОВИЗАЦИЯ ОТЕЧЕСТВЕННОГО ЗДРАВООХРАНЕНИЯ БЕРЕТ СВОЕ НАЧАЛО В РАБОТАХ: 1) института хирургии им. В. Вишневского; 2) института сердечно-сосудистой хирургии им. Н. Бакулева; 3) Томском медицинском институте; 4) Московском государственном университете. 2. ЦЕНТРАЛИЗОВАННЫЙ ПОДХОД К ЦИФРОВИЗАЦИИ ЗДРАВООХРАНЕНИЯ ОТЛИЧАЮТ: 1) грамотная ценовая политика; 2) развитые механизмы обмена информацией и удобный графический интерфейс; 3) экономический рост и новые информационные технологии; 4) децентрализация управления. 3. СОЗДАНИЕ ЕДИНОГО ИНФОРМАЦИОННОГО ПРОСТРАНСТВА В ЗДРАВООХРАНЕНИИ ПОЗВОЛИТ: 1) снизить количество врачебных ошибок;

№ п/п	Профессиональный модуль	Оценочные материалы
2.	ПМ.02 Ведение медицинской документации, организация деятельности находящегося в распоряжении медицинского персонала	<p>2) сократить сроки обследования и лечения пациентов; 3) повысить качество медицинской документации.</p> <p>4. МОНИТОРИНГ И УПРАВЛЕНИЕ КАЧЕСТВОМ МЕДИЦИНСКОЙ ПОМОЩИ С ПОМОЩЬЮ МЕДИЦИНСКИХ ИНФОРМАЦИОННЫХ СИСТЕМ ПОЗВОЛИТ:</p> <p>1) снизить количество врачебных ошибок; 2) сократить сроки обследования и лечения пациентов; 3) понизить расходы; 4) повысить качество медицинской документации.</p> <p>5. ИНФОРМАЦИОННЫЕ СИСТЕМЫ СТРУКТУРНЫХ ПОДРАЗДЕЛЕНИЙ МЕДИЦИНСКИХ ОРГАНИЗАЦИЙ ОБЕСПЕЧИВАЮТ:</p> <p>1) информационное обеспечение принятия решений в профессиональной деятельности врачей разных специальностей 2) решение задач отдельного подразделения медицинского учреждения в рамках задач учреждения в целом 3) поиск и выдачу медицинской информации по запросу пользователя 4) диагностику патологических состояний и выработку рекомендаций по способам лечения при заболеваниях различного профиля 5) проведение консультативно – диагностических обследований пациентов.</p> <p>6. ЭЛЕКТРОННАЯ ЗАПИСЬ О ЗДОРОВЬЕ ХАРАКТЕРИЗУЕТСЯ:</p> <p>1) наличием полной информации о проведенном лечении; 2) системным подходом к лечению; 3) неограниченным количеством источников информации о здоровье пациента; 4) кодированием всех данных о пациенте.</p> <p>7. МЕДИЦИНСКОЕ ИНФОРМАЦИОННЫЕ СИСТЕМЫ КАКОГО УРОВНЯ ПРЕДНАЗНАЧЕНЫ ДЛЯ ИНФОРМАЦИОННОЙ ПОДДЕРЖКИ ГОСУДАРСТВЕННОГО УРОВНЯ СИСТЕМЫ ЗДРАВООХРАНЕНИЯ РОССИИ:</p> <p>1) базовый 2) уровень учреждений 3) территориальный 4) федеральный</p> <p>8. МЕДИЦИНСКОЕ ИНФОРМАЦИОННЫЕ СИСТЕМЫ КАКОГО УРОВНЯ ПРЕДНАЗНАЧЕНЫ ДЛЯ ИНФОРМАЦИОННОГО ОБЕСПЕЧЕНИЯ ПРИНЯТИЯ РЕШЕНИЙ В ПРОФЕССИОНАЛЬНОЙ ДЕЯТЕЛЬНОСТИ ВРАЧЕЙ РАЗНЫХ СПЕЦИАЛЬНОСТЕЙ.</p> <p>1) базовый 2) уровень учреждений 3) территориальный 4) федеральный</p>

№ п/п	Профессиональный модуль	Оценочные материалы
2.	ПМ.02 Ведение медицинской документации, организация деятельности находящегося в распоряжении медицинского персонала	<p>9. АВТОМАТИЗИРОВАННЫЕ МЕДИЦИНСКИЕ ИНФОРМАЦИОННЫЕ СИСТЕМЫ ПОСТОЯННОГО ИНТЕНСИВНОГО НАБЛЮДЕНИЯ ОТНОСЯТСЯ К КЛАССУ:</p> <ol style="list-style-type: none"> 1) ресурсных информационных медицинских систем; 2) технологических информационных медицинских систем; 3) статистико-аналитических информационных медицинских систем; 4) образовательных информационных медицинских систем. <p>10. АВТОМАТИЗИРОВАННЫЕ МЕДИЦИНСКИЕ ИНФОРМАЦИОННЫЕ СИСТЕМЫ ЮРИДИЧЕСКИХ И НОРМАТИВНЫХ ДОКУМЕНТОВ ОТНОСЯТСЯ К КЛАССУ:</p> <ol style="list-style-type: none"> 1) ресурсных информационных медицинских систем; 2) справочно-информационных медицинских систем; 3) статистико-аналитических информационных медицинских систем; 4) образовательных информационных медицинских систем. <p>11. ОБЪЕКТОМ ОПИСАНИЯ НАУЧНО-ИССЛЕДОВАТЕЛЬСКИХ МЕДИЦИНСКИХ СИСТЕМ ЯВЛЯЮТСЯ:</p> <ol style="list-style-type: none"> 1) пациенты; 2) популяции и социальные институты; 3) биологические объекты и научные документы; 4) справочная медицинская информация. <p>12. ОБЪЕКТОМ ОПИСАНИЯ ТЕХНОЛОГИЧЕСКИХ ИНФОРМАЦИОННЫХ МЕДИЦИНСКИХ СИСТЕМ ЯВЛЯЮТСЯ:</p> <ol style="list-style-type: none"> 1) пациенты; 2) популяции и социальные институты; 3) биологические объекты и научные документы; 4) справочная медицинская информация. <p>13. ОБЪЕКТОМ ОПИСАНИЯ СТАТИСТИКО-АНАЛИТИЧЕСКИХ МЕДИЦИНСКИХ ИНФОРМАЦИОННЫХ СИСТЕМ ЯВЛЯЮТСЯ:</p> <ol style="list-style-type: none"> 1) пациенты; 2) популяции и социальные институты; 3) биологические объекты и научные документы; 4) справочная медицинская информация. <p>14. СОВОКУПНОСТЬ СРЕДСТВ, РЕАЛИЗОВАННЫХ НА БАЗЕ ПЕРСОНАЛЬНОГО КОМПЬЮТЕРА, ДЛЯ РЕШЕНИЯ ЗАДАЧ В ОПРЕДЕЛЕННОЙ ПРЕДМЕТНОЙ ОБЛАСТИ, НАЗЫВАЕТСЯ:</p> <ol style="list-style-type: none"> 1) автоматизацией производства; 2) автоматизированным рабочим местом; 3) программным обеспечением;

№ п/п	Профессиональный модуль	Оценочные материалы
2.	ПМ.02 Ведение медицинской документации, организация деятельности находящегося в распоряжении медицинского персонала	<p>4) аппаратным комплексом.</p> <p>15. АВТОМАТИЗИРОВАННЫЕ РАБОЧИЕ МЕСТА ПРЕДСТАВЛЯЮТ СОБОЙ:</p> <ol style="list-style-type: none"> 1) общую базу данных; 2) автономные звенья общей структуры информатизируемой организации; 3) коллективный компьютер. <p>16. КАКУЮ ФУНКЦИЮ ДОЛЖНО ИМЕТЬ АВТОМАТИЗИРОВАННОЕ РАБОЧЕЕ МЕСТО ПОСЛЕДНЕГО УРОВНЯ ВОЗМОЖНОЙ РЕАЛИЗАЦИИ ИНТЕЛЛЕКТУАЛЬНЫХ ФУНКЦИЙ?</p> <ol style="list-style-type: none"> 1) функцию прогнозирования и выбора способа воздействия на объект управления; 2) функцию дифференциальной диагностики; 3) программную реализацию расчета параметров объекта управления; 4) функцию ввода и хранения информации. <p>17. К КАКОЙ КАТЕГОРИИ АВТОМАТИЗИРОВАННОГО РАБОЧЕГО МЕСТА ПО ФУНКЦИОНАЛЬНЫМ ВОЗМОЖНОСТЯМ ОТНОСИТСЯ АРМ-РЕНТГЕНОЛОГА?</p> <ol style="list-style-type: none"> 1) технологические; 2) административно-организационные; 3) интегрированные; 4) специальные. <p>18. К КАКОЙ КАТЕГОРИИ АВТОМАТИЗИРОВАННОГО РАБОЧЕГО МЕСТА ПО ФУНКЦИОНАЛЬНЫМ ВОЗМОЖНОСТЯМ ОТНОСИТСЯ АРМ-РЕГИСТРАТОРА?</p> <ol style="list-style-type: none"> 1) технологические; 2) административно-организационные; 3) интегрированные; 4) специальные. <p>19. ВИДАМИ ФУНКЦИОНАЛЬНОГО ОБЕСПЕЧЕНИЯ АВТОМАТИЗИРОВАННОГО РАБОЧЕГО МЕСТА ЯВЛЯЮТСЯ:</p> <ol style="list-style-type: none"> 1) техническое и организационно-методическое обеспечение; 2) программное и специальное обеспечение; 3) финансовое и программное обеспечение; 4) стандартное техническое обеспечение. <p>20. ДИСТАНЦИОННОЕ ОКАЗАНИЕ ТЕЛЕМЕДИЦИНСКИХ УСЛУГ С ИСПОЛЬЗОВАНИЕМ ТЕЛЕКОММУНИКАЦИОННЫХ ТЕХНОЛОГИЙ — ЭТО:</p> <ol style="list-style-type: none"> 1) телематика;

№ п/п	Профессиональный модуль	Оценочные материалы
2.	ПМ.02 Ведение медицинской документации, организация деятельности находящегося в распоряжении медицинского персонала	<p>2) телемедицина; 3) медицинская телематика; 4) телеметрия.</p> <p>21. ДЕЯТЕЛЬНОСТЬ, УСЛУГИ И СИСТЕМЫ, СВЯЗАННЫЕ С ОКАЗАНИЕМ МЕДИЦИНСКОЙ ПОМОЩИ НА РАССТОЯНИИ, А ТАКЖЕ ОБУЧЕНИЕ, УПРАВЛЕНИЕ И ПРОВЕДЕНИЕ НАУЧНЫХ ИССЛЕДОВАНИЙ В ОБЛАСТИ МЕДИЦИНЫ, НАЗЫВАЮТСЯ: 1) телематикой; 2) телемедициной; 3) медицинской телематикой; 4) телеметрией.</p> <p>22. ОРГАНИЗАЦИЯ ТЕЛЕМЕДИЦИНСКОГО СЕАНСА ПО СХЕМЕ «ТОЧКА-ТОЧКА», ЯВЛЯЕТСЯ: 1) телемедицинской лекцией; 2) телемедицинской консультацией; 3) телемедицинским симпозиумом; 4) телемедицинским семинаром.</p> <p>23. НАПРАВЛЕНИЕ «УРГЕНТНАЯ ТЕЛЕМЕДИЦИНА» ЯВЛЯЕТСЯ ВАРИАНТОМ ТЕЛЕМЕДИЦИНСКОЙ КОНСУЛЬТАЦИИ: 1) советы спасателям; 2) телемедицинское лабораторное обследование; 3) телемедицинское функциональное обследование; 4) врачебная телемедицинская консультация.</p> <p>24. НАПРАВЛЕНИЕ «ТЕЛЕХИРУРГИЯ И ДИСТАНЦИОННОЕ ОБСЛЕДОВАНИЕ» ЯВЛЯЕТСЯ СЛЕДУЮЩИМ ВАРИАНТОМ ТЕЛЕМЕДИЦИНСКОЙ КОНСУЛЬТАЦИИ: 1) советы спасателям; 2) телемедицинское лабораторное обследование; 3) телемедицинское функциональное обследование; 4) врачебная телемедицинская консультация.</p> <p>25. КАКОЙ НОРМАТИВНЫЙ ДОКУМЕНТ ОПРЕДЕЛЯЕТ КОМПЛЕКС МЕР ПО СОВЕРШЕНСТВОВАНИЮ ОБЕСПЕЧЕНИЯ ИНФОРМАЦИОННОЙ БЕЗОПАСНОСТИ? 1) Концепция национальной безопасности РФ; 2) Доктрина информационной безопасности РФ; 3) Закон об информатизации, информационных технологиях и о защите информации от 27.07.2006 N 149-ФЗ 4) Федеральный закон "Об основах охраны здоровья граждан в Российской Федерации" от 21.11.2011 N 323-ФЗ</p>

№ п/п	Профессиональный модуль	Оценочные материалы
2.	ПМ.02 Ведение медицинской документации, организация деятельности находящегося в распоряжении медицинского персонала	<p>26. ПРЕДОСТАВЛЕНИЕ ПОТРЕБИТЕЛЯМ МЕДИЦИНСКОЙ ИНФОРМАЦИИ И ОКАЗАНИЕ МЕДИЦИНСКОЙ УСЛУГИ, ОСУЩЕСТВЛЯЕМЫЕ С ПОМОЩЬЮ ИНФОРМАЦИОННЫХ И ТЕЛЕКОММУНИКАЦИОННЫХ УСЛУГ – ЭТО:</p> <ol style="list-style-type: none"> 1) телемедицина; 2) телемедицинская услуга; 3) медицинская телематика; 4) телеметрия. <p>27. ДИАГНОСТИЧЕСКОЙ ЗАДАЧЕЙ ТЕЛЕМЕДИЦИНЫ ЯВЛЯЕТСЯ:</p> <ol style="list-style-type: none"> 1) ведение годовой отчетности; 2) регулирование стоимости медицинских услуг; 3) мониторинг состояния здоровья населения; 4) увеличение объема медицинских услуг. <p>28. СТАТИСТИЧЕСКОЙ ЗАДАЧЕЙ ТЕЛЕМЕДИЦИНЫ ЯВЛЯЕТСЯ:</p> <ol style="list-style-type: none"> 1) ведение годовой отчетности; 2) регулирование стоимости медицинских услуг; 3) обслуживание удаленных субъектов, устранение изоляции; 4) мониторинг состояния здоровья населения. <p>29. МЕДИЦИНСКИЕ КОНСУЛЬТАТИВНО-ДИАГНОСТИЧЕСКИЕ СИСТЕМЫ ПРЕДНАЗНАЧЕНЫ ДЛЯ:</p> <ol style="list-style-type: none"> 1) выдачи информации по запросу пользователя 2) автоматизации лечебного процесса 3) диагностики патологических состояний и выработки рекомендаций по способам лечения 4) информационной поддержки деятельности врача соответствующей специальности 5) выдачи информации об определенных контингентах больных <p>30. РЕЖИМ ОБЩЕНИЯ БОЛЬНОГО ИЛИ ЕГО ЛЕЧАЩЕГО ВРАЧА С КОНСУЛЬТАНТОМ В ИНТЕРАКТИВНОМ РЕЖИМЕ</p> <ol style="list-style-type: none"> 1) on-line режим 2) off-line режим 3) режим чтения 4) режим записи 5) режим отсроченной передачи данных <p>31. ВИД ВРАЧЕБНОЙ КОНСУЛЬТАЦИИ, КОГДА ВРАЧ-СПЕЦИАЛИСТ КОНСУЛЬТИРУЕТ СОТРУДНИКОВ МОБИЛЬНЫХ СПАСАТЕЛЬНЫХ ОТРЯДОВ</p> <ol style="list-style-type: none"> 1) врачебная телемедицинская консультация 2) телемедицинское функциональное или лабораторное обследование

№ п/п	Профессиональный модуль	Оценочные материалы
2.	ПМ.02 Ведение медицинской документации, организация деятельности находящегося в распоряжении медицинского персонала	<p>3) советы спасателям 4) советы населению 5) консилиум</p> <p>32. МЕТОДЫ ДИСТАНЦИОННОГО ОКАЗАНИЯ МЕДИЦИНСКОЙ ПОМОЩИ НА БАЗЕ ИСПОЛЬЗОВАНИЯ СОВРЕМЕННЫХ ИНФОРМАЦИОННЫХ И ТЕЛЕКОММУНИКАЦИОННЫХ ТЕХНОЛОГИЙ – ЭТО...</p> <p>1) телемедицина 2) дистанционная медицинская помощь 3) видеоконференция 4) телемедицина 5) телемониторинг</p> <p>33. СВЯЗЬ ПО СХЕМЕ «МНОГО ТОЧЕК – ТОЧКА», КОГДА ДАННЫЕ МНОГИХ ПАЦИЕНТОВ ПЕРЕДАЮТСЯ В КОНСУЛЬТАТИВНЫЙ ЦЕНТР, ОРГАНИЗУЕТСЯ В РАМКАХ ТАКОЙ ТЕЛЕМЕДИЦИНСКОЙ ТЕХНОЛОГИИ, КАК...</p> <p>1) телемедицинская консультация 2) телемониторинг 3) телемедицинское совещание 4) телемедицинская лекция 5) видеоконференция</p> <p>34. ДЛЯ ПРОВЕДЕНИЯ ТЕЛЕКОНСУЛЬТАЦИЙ ИСПОЛЬЗУЕТСЯ СЛЕДУЮЩЕЕ ОБОРУДОВАНИЕ:</p> <p>1) дигитайзер 2) плоттер 3) система видеоконференцсвязи 4) pos системы 5) видеокамера</p> <p>35. ПРЕИМУЩЕСТВО СИСТЕМ ХРАНЕНИЯ ОБЛАЧНЫХ ДАННЫХ</p> <p>1) производительность 2) доступность 3) стоимость 4) надежность</p> <p>36. ПРЕИМУЩЕСТВА ОБЛАЧНЫХ ВЫЧИСЛЕНИЙ</p> <p>1) отказ неустойчивость 2) масштабируемость 3) высокие накладные расходы</p>

№ п/п	Профессиональный модуль	Оценочные материалы
2.	ПМ.02 Ведение медицинской документации, организация деятельности находящегося в распоряжении медицинского персонала	<p>4) сложность</p> <p>37. ЧТО ИЗ ПЕРЕЧИСЛЕННОГО ЯВЛЯЕТСЯ ОБЛАЧНЫМ ХРАНИЛИЩЕМ?</p> <ol style="list-style-type: none"> 1) Яндекс. Диск 2) Dropbox 3) Google Docs 4) Kahoot <p>38. ИННОВАЦИОННАЯ ТЕХНОЛОГИЯ, КОТОРАЯ ПОЗВОЛЯЕТ ОБЪЕДИНЯТЬ ИТ-РЕСУРСЫ РАЗЛИЧНЫХ АППАРАТНЫХ ПЛАТФОРМ В ЕДИНОЕ ЦЕЛОЕ И ПРЕДОСТАВЛЯТЬ ПОЛЬЗОВАТЕЛЮ ДОСТУП К НИМ ЧЕРЕЗ ЛОКАЛЬНУЮ СЕТЬ ИЛИ ЧЕРЕЗ ИНТЕРНЕТ, НАЗЫВАЕТСЯ:</p> <ol style="list-style-type: none"> 1) Облачное приложение 2) Облачные хранилища 3) Облачные технологии <p>39. ЕДИНАЯ ГОСУДАРСТВЕННАЯ ИНФОРМАЦИОННАЯ СИСТЕМА В СФЕРЕ ЗДРАВООХРАНЕНИЯ (ЕГИСЗ) ПРЕДНАЗНАЧЕНА ДЛЯ ОБЕСПЕЧЕНИЯ</p> <ol style="list-style-type: none"> 1) государственных и муниципальных нужд представляет собой информационную систему, которая позволяет осуществлять информационную поддержку контрольных процедур в сфере закупок лекарственных препаратов; 2) процесса обезличивания сведений о лицах, которым оказывается медицинская помощь, а также о лицах, в отношении которых проводятся медицинские экспертизы, медицинские осмотры и медицинские освидетельствования, поступающих из информационных систем; 3) доступа граждан к услугам в сфере здравоохранения в электронной форме, а также взаимодействия информационных систем в сфере здравоохранения уполномоченным федеральным органом исполнительной власти. <p>40. ЧТО ИЗ ПЕРЕЧИСЛЕННОГО, НЕ ЯВЛЯЕТСЯ ПОДСИСТЕМОЙ ЕДИНОЙ ГОСУДАРСТВЕННОЙ ИНФОРМАЦИОННОЙ СИСТЕМЫ В СФЕРЕ ЗДРАВООХРАНЕНИЯ (ЕГИСЗ)?</p> <ol style="list-style-type: none"> 1) Интегрированная электронная медицинская карта (ИЭМК); 2) Федеральная электронная регистратура (ФЭР); 3) Госпитальная информационная система (ГИС); 4) Федеральный регистр медицинских работников (ФРМР). <p>Часть 2.</p> <ol style="list-style-type: none"> 1. ТРУДОВОЕ ПРАВО - ЭТО <ol style="list-style-type: none"> a. система правовых норм, регулирующая трудовые и иные непосредственно связанные с ними отношения b. система правовых отношений, регулирующая исключительно отношения по профессиональной подготовке, переподготовке и повышению квалификации работников c. система правовых норм, регулирующая только организационно- управленческие отношения

№ п/п	Профессиональный модуль	Оценочные материалы
2.	ПМ.02 Ведение медицинской документации, организация деятельности находящегося в распоряжении медицинского персонала	<p>d. система правовых норм, регулирующая отношения в сфере жилищно- коммунального хозяйства</p> <p>2. РАБОТНИКОМ ПРИЗНАЕТСЯ</p> <p>a. только физическое лицо</p> <p>b. юридическое лицо</p> <p>c. и физическое лицо, и юридическое лицо</p> <p>d. индивидуальный предприниматель</p> <p>3. ПО ОБЩЕМУ ПРАВИЛУ ТРУДОВАЯ ПРАВОСУБЪЕКТНОСТЬ РАБОТНИКА НАСТУПАЕТ</p> <p>a. с 16 лет</p> <p>b. с 18 лет</p> <p>c. с 21 года</p> <p>d. с 23 лет</p> <p>4. ФИЗИЧЕСКОЕ ЛИЦО ЛИБО ЮРИДИЧЕСКОЕ ЛИЦО, ВСТУПАЮЩЕЕ В ТРУДОВЫЕ ОТНОШЕНИЯ С РАБОТНИКОМ, ЯВЛЯЕТСЯ</p> <p>a. работодателем</p> <p>b. нанимателем</p> <p>c. арендодателем</p> <p>d. услугодателем</p> <p>5. РАБОТОДАТЕЛЕМ НЕ МОЖЕТ БЫТЬ ФИЗИЧЕСКОЕ ЛИЦО,</p> <p>a. не приобретшее гражданской дееспособности в полном объеме</p> <p>b. зарегистрированное в качестве индивидуального предпринимателя</p> <p>c. имеющее самостоятельный доход и достигшее возраста 18 лет</p> <p>d. вступившее в трудовые отношения в целях личного обслуживания и помощи по ведению домашнего хозяйства</p> <p>6. КОЛЛЕКТИВНЫЙ ДОГОВОР ЗАКЛЮЧАЕТСЯ НА СРОК НЕ БОЛЕЕ</p> <p>a. 3 лет</p> <p>b. 5 лет</p> <p>c. 2 лет</p> <p>d. 1 года</p> <p>7. КОЛЛЕКТИВНЫЙ ДОГОВОР - ЭТО</p> <p>a. нормативный договор</p> <p>b. локальный нормативно-правовой акт</p> <p>c. гражданско-правовой договор</p> <p>d. дополнительное соглашение к трудовому договору</p>

№ п/п	Профессиональный модуль	Оценочные материалы
2.	ПМ.02 Ведение медицинской документации, организация деятельности находящегося в распоряжении медицинского персонала	<p>8. ПРИ ЛИКВИДАЦИИ ОРГАНИЗАЦИИ КОЛЛЕКТИВНЫЙ ДОГОВОР СОХРАНЯЕТ СВОЕ ДЕЙСТВИЕ В ТЕЧЕНИЕ</p> <ol style="list-style-type: none"> всего срока проведения ликвидации трех дней с момента начала ликвидации двадцати одного дня с момента начала ликвидации тридцати дней с момента начала ликвидации <p>9. КОЛЛЕКТИВНЫЙ ДОГОВОР НЕ СОХРАНЯЕТ СВОЕ ДЕЙСТВИЕ В СЛУЧАЕ</p> <ol style="list-style-type: none"> окончания срока проведения ликвидации организации изменения наименования организации реорганизации организации в форме преобразования расторжения трудового договора с руководителем организации <p>10. ТРУДОВЫЕ ПРАВООТНОШЕНИЯ НЕ МОГУТ ВОЗНИКНУТЬ НА ОСНОВАНИИ</p> <ol style="list-style-type: none"> договора розничной купли-продажи трудового договора трудового контракта гражданско-правового договора <p>11. ТРУДОВОЙ ДОГОВОР ОФОРМЛЯЕТСЯ В _____ ЭКЗЕМПЛЯРАХ</p> <ol style="list-style-type: none"> двух трех одном пяти <p>12. ТРУДОВОЕ ПРАВО ПРЕДСТАВЛЯЕТ СОБОЙ _____ ПРАВА</p> <ol style="list-style-type: none"> самостоятельную отрасль самостоятельный институт подвластную структуру зависимую подотрасль <p>13. СРОК ИСПЫТАНИЯ РАБОТНИКА НЕ МОЖЕТ ПРЕВЫШАТЬ _____ МЕСЯЦЕВ</p> <ol style="list-style-type: none"> 3 2 5 4

№ п/п	Профессиональный модуль	Оценочные материалы
2.	ПМ.02 Ведение медицинской документации, организация деятельности находящегося в распоряжении медицинского персонала	<p>14. ИСПЫТАНИЕ ПРИ ПРИЕМЕ НА РАБОТУ УСТАНОВЛИВАЕТСЯ ДЛЯ</p> <ol style="list-style-type: none"> лиц, заключающих трудовой договор на 2 года беременных женщин и женщин, имеющих детей в возрасте до 1,5 лет лиц, не достигших возраста 18 лет лиц, получивших среднее профессиональное образование или высшее образование по имеющим государственную аккредитацию образовательным программам и впервые поступающих на работу по полученной специальности в течение одного года со дня получения профессионального образования соответствующего уровня <p>15. ПРИ ЗАКЛЮЧЕНИИ ТРУДОВОГО ДОГОВОРА НА СРОК ОТ 2 ДО 6 МЕСЯЦЕВ ИСПЫТАНИЕ НЕ МОЖЕТ ПРЕВЫШАТЬ</p> <ol style="list-style-type: none"> 2 недель 4 недель 1 месяца 3 недель <p>16. ПРИЕМ НА РАБОТУ ОФОРМЛЯЕТСЯ _____ РАБОТОДАТЕЛЯ, ИЗДАННЫМ НА ОСНОВАНИИ ЗАКЛЮЧЕННОГО ТРУДОВОГО ДОГОВОРА</p> <ol style="list-style-type: none"> приказом протоколом указом служебной запиской <p>17. ОТКАЗ В ЗАКЛЮЧЕНИИ ТРУДОВОГО ДОГОВОРА МОЖЕТ БЫТЬ ОБЖАЛОВАН</p> <ol style="list-style-type: none"> в суде в администрации муниципального округа в комиссии по трудовым спорам в органах социальной защиты граждан <p>18. СРОЧНЫЙ ТРУДОВОЙ ДОГОВОР МОЖЕТ ЗАКЛЮЧАТЬСЯ НА СРОК НЕ БОЛЕЕ</p> <ol style="list-style-type: none"> 5 лет 1 года 6 месяцев 3 лет <p>19. АННУЛИРОВАННЫЙ ТРУДОВОЙ ДОГОВОР СЧИТАЕТСЯ</p> <ol style="list-style-type: none"> незаключенным пролонгированным приостановленным

№ п/п	Профессиональный модуль	Оценочные материалы
2.	ПМ.02 Ведение медицинской документации, организация деятельности находящегося в распоряжении медицинского персонала	<p>d. заключенным</p> <p>20. УСЛОВИЯ ТРУДОВОГО ДОГОВОРА МОГУТ БЫТЬ ИЗМЕНЕНЫ ТОЛЬКО ПО СОГЛАШЕНИЮ СТОРОН В _____ ФОРМЕ</p> <p>a. письменной b. устной c. дистанционной d. любой</p> <p>21. ОТСУТСТВИЕ В ТРУДОВОМ ДОГОВОРЕ УСЛОВИЯ ОБ ИСПЫТАНИИ ОЗНАЧАЕТ, ЧТО РАБОТНИК</p> <p>a. принят на работу b. не принят на работу c. направляется на переподготовку d. не предоставил полный перечень документов</p> <p>22. НОРМАТИВНО-ПРАВОВЫЕ АКТЫ, РЕГУЛИРУЮЩИЕ ТРУДОВЫЕ И НЕПОСРЕДСТВЕННО СВЯЗАННЫЕ С НИМИ ОТНОШЕНИЯ, ЯВЛЯЮТСЯ</p> <p>a. источниками трудового права b. субъектами трудового права c. объектами трудового права d. сферами действия трудового права ОТВЕТ: А</p> <p>23. ЕСЛИ СРОК ИСПЫТАНИЯ ИСТЕК, А РАБОТНИК ПРОДОЛЖАЕТ РАБОТАТЬ, ТО СЧИТАЕТСЯ ЧТО ОН</p> <p>a. выдержал испытание b. не прошел испытание c. получил повышение квалификации d. готов к следующему испытанию</p> <p>24. ДОБРОВОЛЬНОЕ ОБЩЕСТВЕННОЕ ОБЪЕДИНЕНИЕ ГРАЖДАН, СВЯЗАННЫХ ОБЩИМИ ПРОИЗВОДСТВЕННЫМИ, ПРОФЕССИОНАЛЬНЫМИ ИНТЕРЕСАМИ ПО РОДУ ИХ ДЕЯТЕЛЬНОСТИ, СОЗДАВАЕМОЕ В ЦЕЛЯХ ЗАЩИТЫ СОЦИАЛЬНО-ТРУДОВЫХ ПРАВ И ИНТЕРЕСОВ ЯВЛЯЕТСЯ</p> <p>a. профсоюзом b. народным собранием c. комиссией по трудовым спорам и судом d. общественной палатой</p> <p>25. ПРИ ЗАКЛЮЧЕНИИ ТРУДОВОГО ДОГОВОРА РАБОТОДАТЕЛЬ ОБЯЗУЕТСЯ</p> <p>a. предоставить работнику работу, обусловленную трудовым договором</p>

№ п/п	Профессиональный модуль	Оценочные материалы
2.	ПМ.02 Ведение медицинской документации, организация деятельности находящегося в распоряжении медицинского персонала	<p>b. добросовестно исполнять свои трудовые обязанности c. соблюдать корпоративную этику d. согласовывать с работником свои планы</p> <p>26. ПРАВОВОЙ АКТ, РЕГУЛИРУЮЩИЙ СОЦИАЛЬНО-ТРУДОВЫЕ ОТНОШЕНИЯ В ОРГАНИЗАЦИИ (ИНДИВИДУАЛЬНОГО ПРЕДПРИНИМАТЕЛЯ) И ЗАКЛЮЧЕННЫЙ РАБОТНИКОМ И РАБОТОДАТЕЛЕМ В ЛИЦЕ ИХ ПРЕДСТАВИТЕЛЕЙ ЯВЛЯЕТСЯ</p> <p>a. коллективным договором b. трудовым договором c. предварительным договором d. посредническим договором</p> <p>27. КОЛЛЕКТИВНЫЙ ДОГОВОР ВСТУПАЕТ В СИЛУ СО ДНЯ</p> <p>a. подписания его сторонами b. начала ведения коллективных переговоров c. согласования существенных условий договора d. оформления протокола замечаний</p> <p>28. ОБЯЗАТЕЛЬНЫЕ УСЛОВИЯ ТРУДОВОГО ДОГОВОРА УСТАНОВЛИВАЮТСЯ</p> <p>a. законодательством b. собранием трудового коллектива c. профсоюзом d. корпоративной этикой</p> <p>29. ОТРАСЛЬ ПРАВА, РЕГУЛИРУЮЩАЯ ТРУДОВЫЕ И ИНЫЕ НЕПОСРЕДСТВЕННО СВЯЗАННЫЕ С НИМИ ОТНОШЕНИЯ, ЯВЛЯЕТСЯ</p> <p>a. трудовым правом b. гражданским правом c. предпринимательским правом d. финансовым правом</p> <p>30. ЕСЛИ В ТРУДОВОМ ДОГОВОРЕ НЕ ОГОВОРЕН СРОК ЕГО ДЕЙСТВИЯ, ТО ДОГОВОР СЧИТАЕТСЯ ЗАКЛЮЧЕННЫМ НА</p> <p>a. неопределенный срок b. на срок не менее десяти лет c. на любой срок с обязательной пролонгацией d. на срок не более 5 лет</p>

№ п/п	Профессиональный модуль	Оценочные материалы
2.	ПМ.02 Ведение медицинской документации, организация деятельности находящегося в распоряжении медицинского персонала	<p>31. РАБОТНИК ОБЯЗАН ПРИСТУПИТЬ К ИСПОЛНЕНИЮ ТРУДОВЫХ ОБЯЗАННОСТЕЙ</p> <ol style="list-style-type: none"> со дня, определенного трудовым договором с наступлением нового календарного месяца на следующий день после собеседования на третий день после собеседования <p>32. ПРИ СОГЛАСИИ ОДНОГО ИЗ РОДИТЕЛЕЙ (ОПЕКУНА) В СВОБОДНОЕ ОТ ПОЛУЧЕНИЯ ОБРАЗОВАНИЯ ВРЕМЯ ЛЕГКОГО ТРУДА, НЕ ПРИЧИНЯЮЩЕГО ВРЕДА ЗДОРОВЬЮ И БЕЗ УЩЕРБА ДЛЯ ОСВОЕНИЯ ОБРАЗОВАТЕЛЬНОЙ ПРОГРАММЫ ТРУДОВОЙ ДОГОВОР МОЖЕТ БЫТЬ ЗАКЛЮЧЕН С УЧАЩИМСЯ, ДОСТИГШИМ ВОЗРАСТА _____ ЛЕТ</p> <ol style="list-style-type: none"> 14 12 10 7 <p>33. К ИСТОЧНИКАМ ТРУДОВОГО ПРАВА НЕ ОТНОСИТСЯ</p> <ol style="list-style-type: none"> трудовой договор Конституция Российской Федерации Трудовой кодекс Российской Федерации коллективный договор <p>34. ОРГАНЫ НАДЗОРА И КОНТРОЛЯ ЗА СОБЛЮДЕНИЕМ ТРУДОВОГО ЗАКОНОДАТЕЛЬСТВА</p> <ol style="list-style-type: none"> являются субъектам трудового права не являются субъектам трудового права могут, как быть субъектами трудового права, так и не быть сами определяют свой статус как субъекта трудового права <p>35. ПРОФСОЮЗНЫЕ ОРГАНЫ И ПРЕДСТАВИТЕЛИ РАБОТНИКОВ И РАБОТОДАТЕЛЕЙ</p> <ol style="list-style-type: none"> относятся к субъектам трудового права не относятся к субъектам трудового права относятся к субъектам трудового права, если это предусмотрено трудовым договором относятся к субъектам трудового права, если это предусмотрено коллективным договором <p>36. В СООТВЕТСТВИИ С ТРУДОВЫМ КОДЕКСОМ РОССИЙСКОЙ ФЕДЕРАЦИИ РАБОТНИК ОБЯЗАН</p> <ol style="list-style-type: none"> соблюдать трудовую дисциплину выплачивать заработную плату обеспечивать безопасность и условия труда осуществлять обязательное социальное страхование

№ п/п	Профессиональный модуль	Оценочные материалы
2.	ПМ.02 Ведение медицинской документации, организация деятельности находящегося в распоряжении медицинского персонала	<p>37. ДАТА НАЧАЛА РАБОТЫ ОТНОСИТСЯ К _____ УСЛОВИЯМ ТРУДОВОГО ДОГОВОРА</p> <ol style="list-style-type: none"> обязательным дополнительным вспомогательным сопутствующим <p>38. МЕСТО РАБОТЫ ОТНОСИТСЯ К _____ УСЛОВИЯМ ТРУДОВОГО ДОГОВОРА</p> <ol style="list-style-type: none"> обязательным сопутствующим дополнительным вспомогательным <p>39. ТРУДОВАЯ ФУНКЦИЯ ОТНОСИТСЯ К _____ ТРУДОВОГО ДОГОВОРА</p> <ol style="list-style-type: none"> обязательным вспомогательным дополнительным сопутствующим <p>40. УЛУЧШЕНИЕ СОЦИАЛЬНО-БЫТОВЫХ УСЛОВИЙ РАБОТНИКА И ЧЛЕНОВ ЕГО СЕМЬИ ОТНОСИТСЯ К _____ УСЛОВИЯМ ТРУДОВОГО ДОГОВОРА</p> <ol style="list-style-type: none"> дополнительным вспомогательным обязательным сопутствующим <p>41. ТРУДОВОЙ ДОГОВОР - ЭТО</p> <ol style="list-style-type: none"> юридический акт юридический прецедент нормативный документ источник права <p>42. ТРУДОВОЙ ДОГОВОР ПРЕДСТАВЛЯЕТ СОБОЙ</p> <ol style="list-style-type: none"> институт права отрасль права подотрасль права субинститут права

№ п/п	Профессиональный модуль	Оценочные материалы
2.	ПМ.02 Ведение медицинской документации, организация деятельности находящегося в распоряжении медицинского персонала	<p>43. ИЗ ПЕРЕЧИСЛЕННЫХ ТРУДОВОЙ ДОГОВОР ОТНОСИТСЯ К ПОНЯТИЮ</p> <ul style="list-style-type: none"> a. документ b. деликт c. иск d. вексель <p>44. ТРУДОВОЙ ДОГОВОР ЗАКЛЮЧАЕТСЯ ТОЛЬКО В _____ ФОРМЕ</p> <ul style="list-style-type: none"> a. письменной b. устной c. конклюдентной d. дистанционной <p>45. СТОРОНАМИ ТРУДОВОГО ДОГОВОРА ЯВЛЯЮТСЯ</p> <ul style="list-style-type: none"> a. работник и работодатель b. исполнитель и заказчик c. продавец и покупатель d. арендатор и арендодатель <p>46. РАБОТОДАТЕЛЬ НЕ ИМЕЕТ ПРАВО ОТСТРАНИТЬ ОТ РАБОТЫ РАБОТНИКА,</p> <ul style="list-style-type: none"> a. находящегося в отпуске b. появившегося на работе в состоянии алкогольного, наркотического или иного токсического опьянения c. не прошедшего в установленном порядке обязательный медицинский осмотр d. не прошедшего в установленном порядке обучение и проверку знаний и навыков в области охраны труда <p>47. ОТСУТСТВИЕ РАБОТНИКА НА РАБОЧЕМ МЕСТЕ 4 ЧАСА ПОДРЯД ЯВЛЯЕТСЯ</p> <ul style="list-style-type: none"> a. прогулом b. опозданием на работу c. нарушением принципов этики и деонтологии d. забастовкой <p>48. НЕСООТВЕТСТВИЕ РАБОТНИКА ЗАНИМАЕМОЙ ДОЛЖНОСТИ ПОДРАЗУМЕВАЕТ</p> <ul style="list-style-type: none"> a. недостаточную квалификацию, подтвержденную результатами аттестации b. наличие инвалидности c. наличие двух гражданств d. редко встречаемое в России вероисповедание

№ п/п	Профессиональный модуль	Оценочные материалы
2.	ПМ.02 Ведение медицинской документации, организация деятельности находящегося в распоряжении медицинского персонала	<p>49. ОСНОВАНИЕМ УВОЛЬНЕНИЯ ПО ИНИЦИАТИВЕ РАБОТОДАТЕЛЯ ЯВЛЯЕТСЯ</p> <ol style="list-style-type: none"> появление работника на работе в состоянии алкогольного, наркотического или иного токсического опьянения нарушение работником правил корпоративной этики появление работника на рабочем месте вне рабочего времени несоблюдение работником правил дорожного движения <p>50. ОСНОВАНИЕМ УВОЛЬНЕНИЯ РАБОТНИКА ПО ИНИЦИАТИВЕ РАБОТОДАТЕЛЯ ЯВЛЯЕТСЯ</p> <ol style="list-style-type: none"> отсутствия на рабочем месте без уважительных причин более четырех часов подряд в течение рабочего дня (смены) использование принадлежащего работодателю автомобиля в личных целях, не предусмотренных трудовым договором неоднократные устные предупреждения, вынесенные руководителем подразделения организации о недопустимости ведения частной переписки сотрудником в рабочее время неоднократное появление работником на рабочем месте в состоянии обострения хронического заболевания <p>51. К ОСНОВАНИЮ ПРЕКРАЩЕНИЯ ТРУДОВОГО ДОГОВОРА ПО ИНИЦИАТИВЕ РАБОТОДАТЕЛЯ ОТНОСИТСЯ</p> <ol style="list-style-type: none"> разглашения работником охраняемой законом тайны заявление работника об увольнении по его инициативе призыв работника на военную службу восстановление на работе работника, ранее выполнявшего эту работу <p>52. НЕПРЕДОСТАВЛЕНИЕ РАБОТНИКОМ ОБЪЯСНЕНИЯ _____ ПРЕПЯТСТВИЕМ ДЛЯ ПРИМЕНЕНИЯ ДИСЦИПЛИНАРНОГО ВЗЫСКАНИЯ.</p> <ol style="list-style-type: none"> не является является не является только в случае, если это предусмотрено дополнительным соглашением к трудовому договору является, если учтено мнение представительного органа работников <p>53. ПО ОБЩЕМУ ПРАВИЛУ ДИСЦИПЛИНАРНОЕ ВЗЫСКАНИЕ ПРИМЕНЯЕТСЯ НЕ ПОЗДНЕЕ _____ СО ДНЯ ОБНАРУЖЕНИЯ ПРОСТУПКА</p> <ol style="list-style-type: none"> 1 месяца 6 месяцев 9 месяцев 1 года <p>54. ДИСЦИПЛИНАРНОЕ ВЗЫСКАНИЕ ПРИМЕНЯЕТСЯ НЕ ПОЗДНЕЕ ОДНОГО МЕСЯЦА СО ДНЯ ОБНАРУЖЕНИЯ ПРОСТУПКА, НЕ СЧИТАЯ</p> <ol style="list-style-type: none"> времени болезни работника, пребывания его в отпуске, времени, необходимого на учет мнения представительного органа работников исключительно времени болезни работника только времени болезни работника и пребывания его в отпуске

№ п/п	Профессиональный модуль	Оценочные материалы
2.	ПМ.02 Ведение медицинской документации, организация деятельности находящегося в распоряжении медицинского персонала	<p>d. только времени, необходимого на учет мнения представительного органа работников</p> <p>55. В КАЧЕСТВЕ ГРУБОГО НАРУШЕНИЯ ТРУДОВЫХ ОБЯЗАННОСТЕЙ РУКОВОДИТЕЛЕМ ОРГАНИЗАЦИИ (ФИЛИАЛА, ПРЕДСТАВИТЕЛЬСТВА), ЕГО ЗАМЕСТИТЕЛЯМИ СЛЕДУЕТ РАСЦЕНИВАТЬ</p> <p>a. принятие необоснованного решения, повлекшего за собой нарушение сохранности имущества, его неправомерное использование, иной ущерб имуществу организации</p> <p>b. принятие любого необоснованного решения, не влекущего за собой неправомерное использование имущества работодателя</p> <p>c. принятие решения, повлекшего увеличение имущества работодателя</p> <p>d. нарушение правил поведения в общественном месте, влекущие административную ответственность</p> <p>56. В ПЕРИОД ОТСТРАНЕНИЯ РАБОТНИКА ОТ РАБОТЫ ЗАРАБОТНАЯ ПЛАТА</p> <p>a. не начисляется</p> <p>b. начисляется полностью</p> <p>c. начисляется в размере 50% от заработной платы</p> <p>d. начисляется в размере 50% от 1,0 ставки</p> <p>57. НЕ ДОПУСКАЕТСЯ ПРИМЕНЕНИЕ ДИСЦИПЛИНАРНЫХ ВЗЫСКАНИЙ, НЕ ПРЕДУСМОТРЕННЫХ</p> <p>a. федеральными законами, уставами и положениями о дисциплине</p> <p>b. только федеральными законами</p> <p>c. уставами и положениями о дисциплине</p> <p>d. исключительно положениями о дисциплине</p> <p>58. ПОМИМО ОСНОВАНИЙ, ПРЕДУСМОТРЕННЫХ ТРУДОВЫМ КОДЕКСОМ РОССИЙСКОЙ ФЕДЕРАЦИИ И ИНЫМИ ФЕДЕРАЛЬНЫМИ ЗАКОНАМИ, ОСНОВАНИЕМ ПРЕКРАЩЕНИЯ ТРУДОВОГО ДОГОВОРА С ПЕДАГОГИЧЕСКИМ РАБОТНИКОМ ЯВЛЯЕТСЯ</p> <p>a. применение, в том числе однократное, методов воспитания, связанных с физическим и (или) психическим насилием над личностью обучающегося, воспитанника</p> <p>b. применение преподавателем дистанционных, иных инновационных форм обучения</p> <p>c. осуществление дополнительных занятий с неуспевающими обучающимися, воспитанниками в рамках образовательных программ</p> <p>d. внешнее совместительство</p> <p>59. ПОМИМО ОСНОВАНИЙ, ПРЕДУСМОТРЕННЫХ ТРУДОВЫМ КОДЕКСОМ РОССИЙСКОЙ ФЕДЕРАЦИИ И ИНЫМИ ФЕДЕРАЛЬНЫМИ ЗАКОНАМИ, ОСНОВАНИЕМ ПРЕКРАЩЕНИЯ ТРУДОВОГО ДОГОВОРА С ПЕДАГОГИЧЕСКИМ РАБОТНИКОМ ЯВЛЯЕТСЯ</p> <p>a. достижение предельного возраста для замещения соответствующей должности</p> <p>b. получение педагогическим работником инвалидности, не требующей по состоянию здоровья изменения условий труда</p> <p>c. требование работником, ставшим многодетным отцом, увеличения оплаты труда и (или) изменения условий труда</p> <p>d. требование работником предоставления творческого отпуска для завершения научной работы</p>

№ п/п	Профессиональный модуль	Оценочные материалы
2.	ПМ.02 Ведение медицинской документации, организация деятельности находящегося в распоряжении медицинского персонала	<p>60. РАБОТОДАТЕЛЬ НЕ ИМЕЕТ ПРАВО ОТСТРАНИТЬ ОТ РАБОТЫ РАБОТНИКА,</p> <ol style="list-style-type: none"> находящегося в отпуске появившегося на работе в состоянии алкогольного, наркотического или иного токсического опьянения не прошедшего в установленном порядке обязательный медицинский осмотр не прошедшего в установленном порядке обучение и проверку знаний и навыков в области охраны труда <p>Часть 3.</p> <p>1. НАЗОВИТЕ ДАННЫЕ, НЕОБХОДИМЫЕ ДЛЯ РАСЧЕТА ОБЩЕГО КОЭФФИЦИЕНТА РОЖДАЕМОСТИ:</p> <ol style="list-style-type: none"> число родившихся живыми и мертвыми в данном году / число родившихся живыми в данном году; число родившихся живыми в данном году / число родившихся живыми в предыдущем году; число родившихся живыми в данном году / среднегодовая численность населения; число родившихся живыми и мертвыми в данном году / среднегодовая численность населения; <p>2. НАЗОВИТЕ ДАННЫЕ, НЕОБХОДИМЫЕ ДЛЯ РАСЧЕТА ОБЩЕГО КОЭФФИЦИЕНТА СМЕРТНОСТИ:</p> <ol style="list-style-type: none"> среднегодовая численность населения в данном году/среднегодовая численность населения в предыдущем году; число умерших в данном году/среднегодовая численность населения; число умерших за год/число родившихся живыми в данном году; 2/3 умерших в данном году + 1/3 умерших в предыдущем году/ численность населения; <p>3. НАЗОВИТЕ ОСНОВНЫЕ МЕТОДЫ ИЗУЧЕНИЯ ЗАБОЛЕВАЕМОСТИ НАСЕЛЕНИЯ:</p> <ol style="list-style-type: none"> по статистическим талонам; по данным о причинах смерти; по историям болезни; по листкам нетрудоспособности; по амбулаторным картам; по данным медицинских осмотров; по данным обращаемости за медицинской помощью; по данным медицинских осмотров; по данным о причинах смерти; по данным переписи населения; по талонам на прием к врачу; по историям болезни; <p>4. НАЗОВИТЕ ДАННЫЕ, НЕОБХОДИМЫЕ ДЛЯ РАСЧЕТА ПЕРВИЧНОЙ ЗАБОЛЕВАЕМОСТИ:</p> <ol style="list-style-type: none"> число заболеваний, зарегистрированных впервые в жизни в данном году; среднегодовая численность населения; число заболеваний, зарегистрированных впервые в жизни в данном году; число заболеваний, зарегистрированных в предыдущем году; число заболеваний, выявленных при медицинских осмотрах; среднегодовая численность населения; число заболеваний, зарегистрированных впервые в жизни в данном году; общее число заболеваний, зарегистрированных в данном году; <p>5. КАКОЙ ДОКУМЕНТ ИСПОЛЬЗУЮТ ДЛЯ ИЗУЧЕНИЯ ЗАБОЛЕВАЕМОСТИ ЗЛОКАЧЕСТВЕННЫМИ НОВООБРАЗОВАНИЯМИ?</p> <ol style="list-style-type: none"> амбулаторную карту; статистический талон; талон на прием к врачу; извещение о больном с впервые в жизни установленным диагнозом рака или другого злокачественного новообразования;

№ п/п	Профессиональный модуль	Оценочные материалы
2.	ПМ.02 Ведение медицинской документации, организация деятельности находящегося в распоряжении медицинского персонала	<p>6. КАКОМУ МЕДИЦИНСКОМУ РАБОТНИКУ МОЖЕТ БЫТЬ ПРЕДОСТАВЛЕНО ПРАВО ВЫДАЧИ ЛИСТКА НЕТРУДОСПОСОБНОСТИ?</p> <p>1) врачу станции скорой помощи; 2) врачу приемного отделения больницы; 3) врачу дома отдыха, санатория; 4) фельдшеру фельдшерско-акушерского пункта, расположенного в отдаленной местности.</p> <p>7. ФЕЛЬДШЕР МОЖЕТ РАБОТАТЬ ПО ОДНОЙ ИЗ СПЕЦИАЛЬНОСТЕЙ:</p> <p>1) фельдшер; 2) фельдшер СМП; 3) наркология; 4) фельдшер-водитель СМП</p> <p>8. В СОСТАВ ПОДУШЕВОГО НОРМАТИВА НЕ ВКЛЮЧЕНЫ РАСХОДЫ:</p> <p>1) на заработную плату; 2) приобретение медицинского инструментария; 3) расходы на приобретение оборудования стоимостью свыше 100 000 руб. за единицу; 4) расходы на оплату услуг связи.</p> <p>9. ПРОГРАММА, СЛУЖАЩАЯ СОСТАВНОЙ ЧАСТЬЮ ПОИСКОВОЙ СИСТЕМЫ И ПРЕДНАЗНАЧЕННАЯ ДЛЯ ПЕРЕБОРА СТРАНИЦ ИНТЕРНЕТА С ЦЕЛЮ ЗАНЕСЕНИЯ ИНФОРМАЦИИ О НИХ В БАЗУ ДАННЫХ ПОИСКОВИКА, НАЗЫВАЕТСЯ:</p> <p>1) поисковая система; 2) прикладная программа; 3) поисковый робот; 4) поисковая машина.</p> <p>10. ОПЕРАТОР (ВЕРТИКАЛЬНАЯ ЧЕРТА) ПРИ ФОРМИРОВАНИИ ЗАПРОСА:</p> <p>1) производит поиск словосочетания, предложения без изменения порядка слов; 2) задает поиск документов, содержащих синонимы; 3) исключает слова из результата поиска; 4) регулирует поиск файлов определенного формата.</p>

Эталоны ответов:

Часть 1.

№ теста	ответ	№ теста	ответ	№ теста	ответ	№ теста	ответ
1	1	11	3	21	3	31	3
2	2	12	4	22	2	32	1

3	1,2,3	13	1	23	1	33	2
4	4	14	2	24	3	34	3
5	2	15	2	25	3	35	1,2,4
6	1	16	1	26	2	36	2
7	4	17	1	27	3	37	1,2,3
8	1	18	2	28	1	38	3
9	2	19	2	29	3	39	3
10	2	20	2	30	1	40	3

Часть 2.

№ теста	ответ	№ теста	ответ	№ теста	ответ	№ теста	ответ	№ теста	ответ	№ теста	ответ
1	а	11	а	21	а	31	а	41	а	51	а
2	а	12	а	22	а	32	а	42	а	52	а
3	а	13	а	23	а	33	а	43	а	53	а
4	а	14	а	24	а	34	а	44	а	54	а
5	а	15	а	25	а	35	а	45	а	55	а
6	а	16	а	26	а	36	а	46	а	56	а
7	а	17	а	27	а	37	а	47	а	57	а
8	а	18	а	28	а	38	а	48	а	58	а
9	а	19	а	29	а	39	а	49	а	59	а
10	а	20	а	30	а	40	а	50	а	60	а

Часть 3.

№ теста	ответ	№ теста	ответ	№ теста	ответ	№ теста	ответ	№ теста	ответ
1	3	3	3	5	4	7	1	9	1
2	2	4	1	6	4	8	4	10	2

№ п/п	Профессиональный модуль	Оценочные материалы				
3.	ПМ.03 Проведение мероприятий по профилактике неинфекционных и инфекционных заболеваний, формированию здорового образа жизни					
Задание			Эталон ответа	Уровень сложности	Время (мин)	Критерии оценивания
ПК 3.1. КОНСУЛЬТИРОВАТЬ НАСЕЛЕНИЕ ПО ВОПРОСАМ ПРОФИЛАКТИКИ ЗАБОЛЕВАНИЙ						
Задание 1. 1) Внимательно прочитать текст задания. 2) Вставить пропущенное значение, чтобы получилось верное утверждение. Метод обсуждения в группах населения вопросов профилактики в рамках гигиенического обучения и воспитания способствует повышению степени усвоения информации на ____%.			Ключ 1: 50	повышенный	3	Верный ответ – 1 балл; Неверный ответ или его отсутствие – 0 баллов
Задание 2.			Ключ 2:	высокий	7	Верный ответ –

<p>1) Внимательно прочитать текст задания и понять, что в качестве ответа ожидаются пары элементов.</p> <p>2) Внимательно прочитать оба списка: список 1 – объект; список 2 – свойства объекта.</p> <p>3) Сопоставить элементы списка 1 с элементами списка 2, сформировать пары элементов.</p> <p>Соответствие между формами и видами пропаганды</p> <table border="1" data-bbox="183 308 1357 630"> <thead> <tr> <th>Форма пропаганды</th> <th>Виды</th> </tr> </thead> <tbody> <tr> <td>А) вербальная</td> <td>1. лекция</td> </tr> <tr> <td>Б) печатная</td> <td>2. беседа</td> </tr> <tr> <td>В) наглядная</td> <td>3. теле- и радиовыступление</td> </tr> <tr> <td></td> <td>4. санитарная бюллетень</td> </tr> <tr> <td></td> <td>5. газетные и журнальные публикации</td> </tr> <tr> <td></td> <td>6. брошюра, буклет</td> </tr> <tr> <td></td> <td>7. фотография, слайды, видеофильм</td> </tr> <tr> <td></td> <td>8. манекен, макет, муляж</td> </tr> <tr> <td></td> <td>9. микро- и макропрепараты</td> </tr> </tbody> </table> <p>4) Записать в ответ цифры, расположив их в порядке, соответствующем буквам:</p> <table border="1" data-bbox="183 660 1167 727"> <thead> <tr> <th>А</th> <th>Б</th> <th>В</th> </tr> </thead> <tbody> <tr> <td></td> <td></td> <td></td> </tr> </tbody> </table>	Форма пропаганды	Виды	А) вербальная	1. лекция	Б) печатная	2. беседа	В) наглядная	3. теле- и радиовыступление		4. санитарная бюллетень		5. газетные и журнальные публикации		6. брошюра, буклет		7. фотография, слайды, видеофильм		8. манекен, макет, муляж		9. микро- и макропрепараты	А	Б	В				<p>A123 B456 B789</p>			<p>1 балл; Неверный ответ или его отсутствие – 0 баллов</p>
Форма пропаганды	Виды																													
А) вербальная	1. лекция																													
Б) печатная	2. беседа																													
В) наглядная	3. теле- и радиовыступление																													
	4. санитарная бюллетень																													
	5. газетные и журнальные публикации																													
	6. брошюра, буклет																													
	7. фотография, слайды, видеофильм																													
	8. манекен, макет, муляж																													
	9. микро- и макропрепараты																													
А	Б	В																												
<p>Задание 3.</p> <p>1) Внимательно прочитать текст задания и понять суть вопроса.</p> <p>2) Продумать логику и полноту ответа.</p> <p>3) Записать ответ, используя четкие компактные формулировки.</p> <p>Как называется короткое выступление медицинского работника перед населением в актовом зале, жилом доме, на производстве и т.д.?</p>	<p>Ключ 3: Короткое выступление медицинского работника перед населением в актовом зале, жилом доме, на производстве и т.д. называется беседой</p>	<p>высокий</p>	<p>10</p>	<p>Верный ответ – 1 балл; Неверный ответ или его отсутствие – 0 баллов</p>																										
<p>Задание 4.</p> <p>1) Внимательно прочитать текст задания и понять суть вопроса.</p> <p>2) Продумать логику и полноту ответа.</p> <p>3) Записать ответ, используя четкие компактные формулировки.</p> <p>Какие виды профилактического консультирования пациентов применяют медицинские работники?</p>	<p>Ключ 4: Медицинские работники применяют краткое и углубленное профилактическое консультирование</p>	<p>высокий</p>	<p>10</p>	<p>Верный ответ – 1 балл; Неверный ответ или его отсутствие – 0 баллов</p>																										
<p>Задание 5.</p> <p>1) Прочитать текст, выбрать правильные ответы.</p> <p>2) Записать ответ без пробелов и знаков препинания (например, 135).</p> <p>Основные аспекты санитарно-просветительной работы в амбулаторно-поликлинических учреждениях</p> <ol style="list-style-type: none"> санитарное просвещение по привлечению населения санитарное просвещение диспансеризуемых контингентов агитационно-информационное санитарно-просветительное воздействие наглядными средствами разъяснение и убеждение с помощью печатной информации (листовки-приглашения, тематические памятки) 	<p>Ключ 5: 1234</p>			<p>Верный ответ – 1 балл; Неверный ответ или его отсутствие – 0 баллов</p>																										

<p>5. разъяснение о правильном гигиеническом поведении во время пребывания в больнице</p> <p>6. дополнительная медико-гигиеническая информация по общегигиеническим вопросам</p>																																		
<p>Задание 6.</p> <p>1) Внимательно прочитать текст задания и понять, что в качестве ответа ожидаются пары элементов.</p> <p>2) Внимательно прочитать оба списка: список 1 – объект; список 2 – свойства объекта.</p> <p>3) Сопоставить элементы списка 1 с элементами списка 2, сформировать пары элементов.</p> <p>Соответствие между термином и определением</p> <table border="1" data-bbox="183 432 1357 655"> <thead> <tr> <th>Форма санитарного просвещения</th> <th>Определение термина</th> </tr> </thead> <tbody> <tr> <td>А) индивидуальная</td> <td>1. применяется для дифференцированного гигиенического воспитания различных возрастно-половых и профессиональных групп населения, а также для практического обучения</td> </tr> <tr> <td>Б) групповая</td> <td>2. позволяет воздействовать одновременно на большое число людей</td> </tr> <tr> <td>В) массовая</td> <td>3. позволяет максимально учитывать особенности реципиента</td> </tr> </tbody> </table> <p>4) Записать в ответ цифры, расположив их в порядке, соответствующем буквам:</p> <table border="1" data-bbox="183 715 1167 783"> <thead> <tr> <th>А</th> <th>Б</th> <th>В</th> </tr> </thead> <tbody> <tr> <td></td> <td></td> <td></td> </tr> </tbody> </table>	Форма санитарного просвещения	Определение термина	А) индивидуальная	1. применяется для дифференцированного гигиенического воспитания различных возрастно-половых и профессиональных групп населения, а также для практического обучения	Б) групповая	2. позволяет воздействовать одновременно на большое число людей	В) массовая	3. позволяет максимально учитывать особенности реципиента	А	Б	В				<p>Ключ 6:</p> <p>А3 Б1 В2</p>	<p>высокий</p>	<p>7</p>	<p>Верный ответ – 1 балл; Неверный ответ или его отсутствие – 0 баллов</p>																
Форма санитарного просвещения	Определение термина																																	
А) индивидуальная	1. применяется для дифференцированного гигиенического воспитания различных возрастно-половых и профессиональных групп населения, а также для практического обучения																																	
Б) групповая	2. позволяет воздействовать одновременно на большое число людей																																	
В) массовая	3. позволяет максимально учитывать особенности реципиента																																	
А	Б	В																																
<p>Задание 7.</p> <p>1) Внимательно прочитать текст задания и понять, что в качестве ответа ожидаются пары элементов.</p> <p>2) Внимательно прочитать оба списка: список 1 – объект; список 2 – свойства объекта.</p> <p>3) Сопоставить элементы списка 1 с элементами списка 2, сформировать пары элементов.</p> <p>Соответствие между методами обучения и степенью усвоения информации при гигиеническом обучении и воспитания населения</p> <table border="1" data-bbox="183 1050 1357 1310"> <thead> <tr> <th>Метод обучения</th> <th>% усвоения информации</th> </tr> </thead> <tbody> <tr> <td>А) лекция</td> <td>1. 90%</td> </tr> <tr> <td>Б) чтение</td> <td>2. 5%</td> </tr> <tr> <td>В) аудиовизуальные средства</td> <td>3. 70%</td> </tr> <tr> <td>Г) использование наглядных пособий</td> <td>4. 10%</td> </tr> <tr> <td>Д) обсуждение в группах</td> <td>5. 50%</td> </tr> <tr> <td>Е) обучение практикой действия</td> <td>6. 30%</td> </tr> <tr> <td>Ж) выступление в роли обучающего</td> <td>7. 20%</td> </tr> </tbody> </table> <p>4) Записать в ответ цифры, расположив их в порядке, соответствующем буквам:</p> <table border="1" data-bbox="183 1369 1357 1431"> <thead> <tr> <th>А</th> <th>Б</th> <th>В</th> <th>Г</th> <th>Д</th> <th>Е</th> <th>Ж</th> </tr> </thead> <tbody> <tr> <td></td> <td></td> <td></td> <td></td> <td></td> <td></td> <td></td> </tr> </tbody> </table>	Метод обучения	% усвоения информации	А) лекция	1. 90%	Б) чтение	2. 5%	В) аудиовизуальные средства	3. 70%	Г) использование наглядных пособий	4. 10%	Д) обсуждение в группах	5. 50%	Е) обучение практикой действия	6. 30%	Ж) выступление в роли обучающего	7. 20%	А	Б	В	Г	Д	Е	Ж								<p>Ключ 7:</p> <p>А2 Б4 В7 Г6 Д5 Е3 Ж1</p>	<p>высокий</p>	<p>7</p>	<p>Верный ответ – 1 балл; Неверный ответ или его отсутствие – 0 баллов</p>
Метод обучения	% усвоения информации																																	
А) лекция	1. 90%																																	
Б) чтение	2. 5%																																	
В) аудиовизуальные средства	3. 70%																																	
Г) использование наглядных пособий	4. 10%																																	
Д) обсуждение в группах	5. 50%																																	
Е) обучение практикой действия	6. 30%																																	
Ж) выступление в роли обучающего	7. 20%																																	
А	Б	В	Г	Д	Е	Ж																												

<p>Задание 8. 1) Внимательно прочитать текст задания и понять, что в качестве ответа ожидаются пары элементов. 2) Внимательно прочитать оба списка: список 1 – объект; список 2 – свойства объекта. 3) Сопоставить элементы списка 1 с элементами списка 2, сформировать пары элементов.</p> <p>Соответствие между видом анамнеза и его характеристикой</p> <table border="1" data-bbox="185 400 1359 655"> <thead> <tr> <th>Вид анамнеза</th> <th>Характеристика</th> </tr> </thead> <tbody> <tr> <td>А) аллергологический</td> <td>1. сбор сведений для выделения социального неблагополучных семей и детей групп социального риска</td> </tr> <tr> <td>Б) генеалогический</td> <td>2. выяснение наследственной предрасположенности больного и его родственников к тем или иным аллергическим заболеваниям</td> </tr> <tr> <td>В) социальный</td> <td>3. сбор родословной информации, т.е. прослеживание признаков или заболеваний в семье, в роду с указанием типа родственных связей между членами родословной</td> </tr> </tbody> </table> <p>4) Записать в ответ цифры, расположив их в порядке, соответствующем буквам:</p> <table border="1" data-bbox="185 715 1151 783"> <thead> <tr> <th>А</th> <th>Б</th> <th>В</th> </tr> </thead> <tbody> <tr> <td> </td> <td> </td> <td> </td> </tr> </tbody> </table>	Вид анамнеза	Характеристика	А) аллергологический	1. сбор сведений для выделения социального неблагополучных семей и детей групп социального риска	Б) генеалогический	2. выяснение наследственной предрасположенности больного и его родственников к тем или иным аллергическим заболеваниям	В) социальный	3. сбор родословной информации, т.е. прослеживание признаков или заболеваний в семье, в роду с указанием типа родственных связей между членами родословной	А	Б	В				<p>Ключ 8: А2 Б3 В1</p>	<p>высокий</p>	<p>7</p>	<p>Верный ответ – 1 балл; Неверный ответ или его отсутствие – 0 баллов</p>
Вид анамнеза	Характеристика																	
А) аллергологический	1. сбор сведений для выделения социального неблагополучных семей и детей групп социального риска																	
Б) генеалогический	2. выяснение наследственной предрасположенности больного и его родственников к тем или иным аллергическим заболеваниям																	
В) социальный	3. сбор родословной информации, т.е. прослеживание признаков или заболеваний в семье, в роду с указанием типа родственных связей между членами родословной																	
А	Б	В																
<p>Задание 9. 1) Прочитать текст, выбрать правильные ответы. 2) Записать ответ без пробелов и знаков препинания (например, 135).</p> <p>Методы проведения профилактической работы участковой медицинской сестры</p> <ol style="list-style-type: none"> проведение занятий в школах здоровья участие в проведение профилактических медицинских осмотров составление памятки пациенту для подготовки к ирригоскопии проведение бесед по здоровому образу жизни создание санбюллетеней 	<p>Ключ 9: 1245</p>	<p>повышенный</p>	<p>3</p>	<p>Верный ответ – 1 балл; Неверный ответ или его отсутствие – 0 баллов</p>														
<p>Задание 10. 1) Внимательно прочитать текст задания и понять суть вопроса. 2) Продумать логику и полноту ответа. 3) Записать ответ, используя четкие компактные формулировки.</p> <p>Как называется метод полемического обсуждения какой-либо актуальной, нравственной или воспитательной проблемы?</p>	<p>Ключ 10: Метод полемического обсуждения какой-либо актуальной, нравственной или воспитательной проблемы называется диспутом</p>	<p>высокий</p>	<p>10</p>	<p>Верный ответ – 1 балл; Неверный ответ или его отсутствие – 0 баллов</p>														
<p>Задание 11. 1) Внимательно прочитать текст задания и понять суть вопроса.</p>	<p>Ключ 11: Основной</p>	<p>высокий</p>	<p>10</p>	<p>Верный ответ – 1 балл;</p>														

<p>2) Продумать логику и полноту ответа. 3) Записать ответ, используя четкие компактные формулировки.</p> <p>Укажите основной количественный критерий, характеризующий уровень здоровья нации?</p>	<p>количественный критерий, характеризующий уровень здоровья нации – это ожидаемая продолжительность жизни</p>			<p>Неверный ответ или его отсутствие – 0 баллов</p>
<p>Задание 12.</p> <p>1) Внимательно прочитать текст задания и понять, что в качестве ответа ожидается последовательность элементов. 2) Внимательно прочитать предложенные варианты ответов. 3) Построить верную последовательность из предложенных элементов. 4) Записать цифры вариантов ответов в нужной последовательности без пробелов и знаков препинания (например, 135).</p> <p>Последовательность краткого профилактического консультирования</p> <ol style="list-style-type: none"> 1. оценить отношение пациента к факторам риска 2. объяснить пациенту с факторами риска их негативное влияние на здоровье и необходимость снижения риска и поддержания здорового образа жизни 3. зарегистрировать в амбулаторных картах факторы риска 4. информировать пациента о имеющихся факторах риска 5. контролировать выполнение рекомендаций 	<p>Ключ 12: 42135</p>			<p>Верный ответ – 1 балл; Неверный ответ или его отсутствие – 0 баллов</p>
<p>Задание 13.</p> <p>1) Внимательно прочитать текст задания и понять, что в качестве ответа ожидается последовательность элементов. 2) Внимательно прочитать предложенные варианты ответов. 3) Построить верную последовательность из предложенных элементов. 4) Записать цифры вариантов ответов в нужной последовательности без пробелов и знаков препинания (например, 135).</p> <p>Последовательность углубленного профилактического консультирования</p> <ol style="list-style-type: none"> 1. вносить необходимые изменения в тактику ведения пациента при каждом визите 2. объяснить пациенту с факторами риска необходимость снижения риска 3. уточнить, насколько пациент понял советы и рекомендации 4. научить пациента конкретным умениям по самоконтролю и основам оздоровления поведенческих привычек 5. оценить отношение пациента к факторам риска 6. контролировать выполнение рекомендаций 7. спросить пациента о факторах риска (курение, употребление алкоголя, питание, физическая активность и др.) 	<p>Ключ 13: 72534816</p>	<p>высокий</p>	<p>7</p>	<p>Верный ответ – 1 балл; Неверный ответ или его отсутствие – 0 баллов</p>

8. зарегистрировать в амбулаторной карте, учетных формах диспансеризации, паспорте здоровья факторы риска и рекомендации																		
<p>Задание 14.</p> <p>1) Внимательно прочитать текст задания и понять суть вопроса.</p> <p>2) Продумать логику и полноту ответа.</p> <p>3) Записать ответ, используя четкие компактные формулировки.</p> <p>Как называется комплекс мероприятий по пропаганде медицинских знаний среди населения?</p>	<p>Ключ 14:</p> <p>Комплекс мероприятий по пропаганде медицинских знаний среди населения называется санитарно-просветительной работой</p>	высокий	10	Верный ответ – 1 балл; Неверный ответ или его отсутствие – 0 баллов														
<p>Задание 15.</p> <p>1) Внимательно прочитать текст задания и понять, что в качестве ответа ожидаются пары элементов.</p> <p>2) Внимательно прочитать оба списка: список 1 – объект; список 2 – свойства объекта.</p> <p>3) Сопоставить элементы списка 1 с элементами списка 2, сформировать пары элементов.</p> <p>Соответствие между типом возраста и его характеристикой</p> <table border="1" data-bbox="183 679 1357 935"> <thead> <tr> <th>Возраст</th> <th>Характеристика</th> </tr> </thead> <tbody> <tr> <td>А) биологический возраст</td> <td>1. уровень умственного и личностного развития человека, выраженный в виде ссылки на тот возраст, представители которого в среднем показывают данный уровень</td> </tr> <tr> <td>Б) психологический возраст</td> <td>2. возраст наступления конкретных прав и обязанностей гражданина, утверждённый законом</td> </tr> <tr> <td>В) юридический возраст</td> <td>3. степень морфологического и физиологического развития организма (истинная степень старения организма)</td> </tr> </tbody> </table> <p>4) Записать в ответ цифры, расположив их в порядке, соответствующем буквам:</p> <table border="1" data-bbox="183 995 1357 1056"> <thead> <tr> <th>А</th> <th>Б</th> <th>В</th> </tr> </thead> <tbody> <tr> <td></td> <td></td> <td></td> </tr> </tbody> </table>	Возраст	Характеристика	А) биологический возраст	1. уровень умственного и личностного развития человека, выраженный в виде ссылки на тот возраст, представители которого в среднем показывают данный уровень	Б) психологический возраст	2. возраст наступления конкретных прав и обязанностей гражданина, утверждённый законом	В) юридический возраст	3. степень морфологического и физиологического развития организма (истинная степень старения организма)	А	Б	В				<p>Ключ 15:</p> <p>А3 Б1 В2</p>	высокий	7	Верный ответ – 1 балл; Неверный ответ или его отсутствие – 0 баллов
Возраст	Характеристика																	
А) биологический возраст	1. уровень умственного и личностного развития человека, выраженный в виде ссылки на тот возраст, представители которого в среднем показывают данный уровень																	
Б) психологический возраст	2. возраст наступления конкретных прав и обязанностей гражданина, утверждённый законом																	
В) юридический возраст	3. степень морфологического и физиологического развития организма (истинная степень старения организма)																	
А	Б	В																
<p>Задание 16.</p> <p>1) Внимательно прочитать текст задания и понять, что в качестве ответа ожидаются пары элементов.</p> <p>2) Внимательно прочитать оба списка: список 1 – объект; список 2 – свойства объекта.</p> <p>3) Сопоставить элементы списка 1 с элементами списка 2, сформировать пары элементов.</p> <p>Соответствие между видом профилактики и его определением</p> <table border="1" data-bbox="183 1248 1357 1439"> <thead> <tr> <th>Вид профилактики</th> <th>Определение</th> </tr> </thead> <tbody> <tr> <td>А) первичная профилактика</td> <td>1. комплекс медицинских и немедицинских мероприятий, направленных на предупреждение развития отклонений в состоянии здоровья и заболеваний, общих для всего населения</td> </tr> <tr> <td>Б) вторичная профилактика</td> <td>2. комплекс медицинских, психологических, педагогических, социальных мероприятий, направленных на устранение или</td> </tr> </tbody> </table>	Вид профилактики	Определение	А) первичная профилактика	1. комплекс медицинских и немедицинских мероприятий, направленных на предупреждение развития отклонений в состоянии здоровья и заболеваний, общих для всего населения	Б) вторичная профилактика	2. комплекс медицинских, психологических, педагогических, социальных мероприятий, направленных на устранение или	<p>Ключ 16:</p> <p>А1 Б3 В2</p>	высокий	7	Верный ответ – 1 балл; Неверный ответ или его отсутствие – 0 баллов								
Вид профилактики	Определение																	
А) первичная профилактика	1. комплекс медицинских и немедицинских мероприятий, направленных на предупреждение развития отклонений в состоянии здоровья и заболеваний, общих для всего населения																	
Б) вторичная профилактика	2. комплекс медицинских, психологических, педагогических, социальных мероприятий, направленных на устранение или																	

	компенсацию ограничений жизнедеятельности, утраченных функций, с целью возможно более полного восстановления социального и профессионального статуса				
В) третичная профилактика	3. комплекс медицинских, социальных, санитарно-гигиенических, психологических и иных мер, направленных на раннее выявление и предупреждение обострений, осложнений и хронизацию заболеваний, снижение трудоспособности, в том числе инвалидизацию и преждевременную смертность				
4) Записать в ответ цифры, расположив их в порядке, соответствующем буквам:					
	А	Б	В		
Задание 17. 1) Прочитать текст, выбрать правильные ответы. 2) Записать ответ без пробелов и знаков препинания (например, 135). Первичная профилактика включает 1. меры по уменьшению влияния вредных факторов на организм человека 2. формирование парадигмы здорового образа жизни 3. проведение целевых медицинских профилактических осмотров 4. проведение иммунопрофилактики 5. проведение диспансеризации групп риска		Ключ 17: 124	повышенный	3	Верный ответ – 1 балл; Неверный ответ или его отсутствие – 0 баллов
Задание 18. 1) Прочитать текст, выбрать правильные ответы. 2) Записать ответ без пробелов и знаков препинания (например, 135). Задачи третичной профилактики (реабилитации) 1. профилактика нарушений функционального состояния органов и систем 2. проведение иммунопрофилактики 3. ускорение течения процессов регенерации поврежденных органов и тканей 4. стимуляция восстановления нарушенных функций 5. обеспечение оптимального уровня реадaptации пациента в социальной среде		Ключ 18: 1345	повышенный	3	Верный ответ – 1 балл; Неверный ответ или его отсутствие – 0 баллов
Задание 19. 1) Внимательно прочитать текст задания и понять, что в качестве ответа ожидается последовательность элементов. 2) Внимательно прочитать предложенные варианты ответов. 3) Построить верную последовательность из предложенных элементов. 4) Записать цифры вариантов ответов в нужной последовательности без пробелов и знаков препинания (например, 135).		Ключ 19: 146738295	высокий	7	Верный ответ – 1 балл; Неверный ответ или его отсутствие – 0 баллов

<p>Последовательность действий при проведении пульсоксиметрии</p> <ol style="list-style-type: none"> 1. представиться пациенту 2. закрепить датчик на пальце пациента так, чтобы фиксация была надежной, но отсутствовало излишнее давление 3. включить пульсоксиметр (нажав функциональную кнопку на передней панели прибора), подождать несколько секунд, пока он пройдет автоматическую калибровку и самотестирование (не надевая датчик на палец) 4. провести идентификацию пациента 5. сделать отметку о результатах сатурации и пульса в медицинской документации 6. объяснить цель и ход предстоящей процедуры 7. провести обработку рук гигиеническим способом 8. после включения пульсоксиметра, проверить уровень заряда, отображаемый на дисплее 9. подождать 5-20 секунд пока пульсоксиметр выведет на дисплей данные по сатурации и пульсу 				
<p>Задание 20.</p> <ol style="list-style-type: none"> 1) Внимательно прочитать текст задания и понять, что в качестве ответа ожидается последовательность элементов. 2) Внимательно прочитать предложенные варианты ответов. 3) Построить верную последовательность из предложенных элементов. 4) Записать цифры вариантов ответов в нужной последовательности без пробелов и знаков препинания (например, 135). <p>Последовательность действий при измерении артериального давления</p> <ol style="list-style-type: none"> 1. усадить или уложить пациента в зависимости от его состояния 2. запомнить по шкале на тонометре появление первого тона – это систолическое давление, и прекращение последнего громкого тона, при постепенном снижении давления – это диастолическое давление 3. с помощью вентиля баллона снижать постепенно движение в манжетке, приоткрыв вентиль большим и указательным пальцами правой руки против часовой стрелки 4. наложить манжету тонометра на плечо пациента на 2-3 см выше локтевого сгиба (между манжеткой и рукой пациента должен свободно проходить палец) 5. найти пальпаторно на локтевой артерии пульсацию, приложить фонендоскоп 6. соединить манжету с тонометром 7. нагнетать постепенно воздух баллоном до исчезновения пульсации и дополнительно 20-30 мм рт. ст. сверх того 8. записать полученные данные в лист динамического наблюдения за пациентом 9. обнажить руку пациента, расположив ее ладонью вверх, на уровне сердца 	<p>Ключ 20: 194567328</p>	<p>высокий</p>	<p>7</p>	<p>Верный ответ – 1 балл; Неверный ответ или его отсутствие – 0 баллов</p>
ПК 3.2. ПРОПАГАНДИРОВАТЬ ЗДОРОВЫЙ ОБРАЗ ЖИЗНИ				
<p>Задание 21.</p> <ol style="list-style-type: none"> 1) Внимательно прочитать текст задания и понять, что в качестве ответа ожидается последовательность элементов. 2) Внимательно прочитать предложенные варианты ответов. 	<p>Ключ 21: 42513</p>	<p>высокий</p>	<p>7</p>	<p>Верный ответ – 1 балл; Неверный ответ или его</p>

<p>3) Построить верную последовательность из предложенных элементов. 4) Записать цифры вариантов ответов в нужной последовательности без пробелов и знаков препинания (например, 135).</p> <p>Последовательность универсальных потребностей ребенка</p> <ol style="list-style-type: none"> 1. иметь жизненные ценности – достижение гармонии и успеха 2. спать, быть чистым, одеваться и раздеваться, поддерживать температуру, быть здоровым, избегать опасности, двигаться – безопасность 3. играть, учиться, работать – служение 4. дышать, есть, пить, выделять – выживание 5. общаться – принадлежность 				отсутствие – 0 баллов																										
<p>Задание 22.</p> <ol style="list-style-type: none"> 1) Внимательно прочитать текст задания и понять, что в качестве ответа ожидаются пары элементов. 2) Внимательно прочитать оба списка: список 1 – объект; список 2 – свойства объекта. 3) Сопоставить элементы списка 1 с элементами списка 2, сформировать пары элементов. <p>Соответствие показателя индекса массы тела и его интерпретации</p> <table border="1" data-bbox="183 708 1357 935"> <thead> <tr> <th>Индекс массы тела</th> <th>Описание</th> </tr> </thead> <tbody> <tr> <td>А) менее 18.9</td> <td>1. ожирение 3 степени</td> </tr> <tr> <td>Б) 19-24.9</td> <td>2. избыточный вес</td> </tr> <tr> <td>В) 25-29.9</td> <td>3. дефицит веса (истощение)</td> </tr> <tr> <td>Г) 30-34.9</td> <td>4. ожирение 2 степени</td> </tr> <tr> <td>Д) 35-39.9</td> <td>5. нормальный вес</td> </tr> <tr> <td>Е) более 40</td> <td>6. ожирение 1 степени</td> </tr> </tbody> </table> <p>4) Записать в ответ цифры, расположив их в порядке, соответствующем буквам:</p> <table border="1" data-bbox="183 995 1357 1062"> <thead> <tr> <th>А</th> <th>Б</th> <th>В</th> <th>Г</th> <th>Д</th> <th>Е</th> </tr> </thead> <tbody> <tr> <td></td> <td></td> <td></td> <td></td> <td></td> <td></td> </tr> </tbody> </table>	Индекс массы тела	Описание	А) менее 18.9	1. ожирение 3 степени	Б) 19-24.9	2. избыточный вес	В) 25-29.9	3. дефицит веса (истощение)	Г) 30-34.9	4. ожирение 2 степени	Д) 35-39.9	5. нормальный вес	Е) более 40	6. ожирение 1 степени	А	Б	В	Г	Д	Е							<p>Ключ 22: А3 Б5 В2 Г6 Д4 Е1</p>	высокий	7	Верный ответ – 1 балл; Неверный ответ или его отсутствие – 0 баллов
Индекс массы тела	Описание																													
А) менее 18.9	1. ожирение 3 степени																													
Б) 19-24.9	2. избыточный вес																													
В) 25-29.9	3. дефицит веса (истощение)																													
Г) 30-34.9	4. ожирение 2 степени																													
Д) 35-39.9	5. нормальный вес																													
Е) более 40	6. ожирение 1 степени																													
А	Б	В	Г	Д	Е																									
<p>Задание 23.</p> <ol style="list-style-type: none"> 1) Прочитать текст, выбрать правильные ответы. 2) Записать ответ без пробелов и знаков препинания (например, 135). <p>Цели проведения школ здоровья</p> <ol style="list-style-type: none"> 1. лечение острых состояний 2. формирование у пациента пассивного отношения к заболеванию 3. увеличение охвата, повышение доступности и качества медицинской профилактической помощи населению 4. первичная и вторичная профилактика хронических неинфекционных заболеваний 5. достижение максимальной эффективности лечения и реабилитации пациентов 	<p>Ключ 23: 3456</p>	повышенный	3	Верный ответ – 1 балл; Неверный ответ или его отсутствие – 0 баллов																										

<p>б. повышение качества жизни пациента и его семьи</p> <p>Задание 24. 1) Прочитать текст, выбрать правильные ответы. 2) Записать ответ без пробелов и знаков препинания (например, 135).</p> <p>Пациент по окончании занятий в школе здоровья по отказу от курения должен уметь</p> <ol style="list-style-type: none"> 1. измерять артериальное давление 2. определять свои факторы риска 3. определять степень никотиновой зависимости 4. оценивать степень мотивации к отказу от курения 5. рассчитывать свой индекс массы тела 6. составлять низкокалорийные диеты 	<p>Ключ 24: 234</p>	<p>повышенный</p>	<p>3</p>	<p>Верный ответ – 1 балл; Неверный ответ или его отсутствие – 0 баллов</p>
<p>Задание 25. 1) Внимательно прочитать текст задания и понять, что в качестве ответа ожидается последовательность элементов. 2) Внимательно прочитать предложенные варианты ответов. 3) Построить верную последовательность из предложенных элементов. 4) Записать цифры вариантов ответов в нужной последовательности без пробелов и знаков препинания (например, 135).</p> <p>Последовательность маточного цикла у женщин</p> <ol style="list-style-type: none"> 1. регенерация (восстановление) функционального слоя слизистой матки за счет базального слоя, заканчивается к 7 -му дню от начала менструации 2. фаза секреции, которая готовит матку к беременности, к внедрению оплодотворенного яйца, если это не произойдет, то наступает менструация 3. пролиферация (разрастание) слизистого слоя матки – длится в среднем 7- 10 дней 4. десквамация (отторжение) функционального слоя слизистой матки – это и есть менструация 	<p>Ключ 25: 4132</p>	<p>высокий</p>	<p>7</p>	<p>Верный ответ – 1 балл; Неверный ответ или его отсутствие – 0 баллов</p>
<p>Задание 26. 1) Внимательно прочитать текст задания и понять, что в качестве ответа ожидается последовательность элементов. 2) Внимательно прочитать предложенные варианты ответов. 3) Построить верную последовательность из предложенных элементов. 4) Записать цифры вариантов ответов в нужной последовательности без пробелов и знаков препинания (например, 135).</p> <p>Последовательность яичникового цикла у женщин</p> <ol style="list-style-type: none"> 1. фаза овуляции – разрыв зрелого фолликула и выход яйцеклетки (женской половой клетки) в брюшную полость, где она захватывается фимбриями ампулярного отдела маточной трубы и помещается в этот отдел 2. фаза развития желтого тела – на месте разорвавшегося фолликула созревает желтое тело яичника под воздействием ЛГ, и начинает вырабатываться гормон прогестерон 	<p>Ключ 26: 312</p>	<p>высокий</p>	<p>7</p>	<p>Верный ответ – 1 балл; Неверный ответ или его отсутствие – 0 баллов</p>

3. фолликулиновая фаза – фаза развития фолликула, проходит под воздействием ФСГ и длится 1-ю половину менструального цикла. В этой фазе в яичниках вырабатывается гормон фолликулин – женский половой гормон				
Задание 27. 1) Прочитать текст, выбрать правильные ответы. 2) Записать ответ без пробелов и знаков препинания (например, 135). Пациент, прошедший обучение в школе здоровья по самоконтролю своего заболевания (сахарный диабет, артериальная гипертония), должен уметь 1. вести дневник посещения терапевта и других специалистов 2. контролировать уровень глюкозы в крови 3. измерять АД и вести дневник самоконтроля 4. подбирать лекарственную терапию 5. контролировать физическую нагрузку	Ключ 27: 235	повышенный	3	Верный ответ – 1 балл; Неверный ответ или его отсутствие – 0 баллов
Задание 28. 1) Прочитать текст, выбрать правильные ответы. 2) Записать ответ без пробелов и знаков препинания (например, 135). К мерам по формированию здорового образа жизни относятся 1. борьба с курением 2. проведение иммунопрофилактики в различных группах населения 3. активизация населения к занятиям физической культурой 4. создание информационно-пропагандистской системы знаний о негативном влиянии факторов риска	Ключ 28: 134	повышенный	3	Верный ответ – 1 балл; Неверный ответ или его отсутствие – 0 баллов
Задание 29. 1) Внимательно прочитать текст задания. 2) Вставить пропущенное значение, чтобы получилось верное утверждение. Здоровье человека зависит от образа жизни на _____%.	Ключ 29: 50	повышенный	3	Верный ответ – 1 балл; Неверный ответ или его отсутствие – 0 баллов
Задание 30. 1) Прочитать текст, выбрать правильные ответы. 2) Записать ответ без пробелов и знаков препинания (например, 135). Компоненты ЗОЖ 1. отсутствие вредных привычек 2. физическая активность 3. рациональное питание 4. чистота жилища 5. профилактика стресса 6. личная гигиена	Ключ 30: 12356	повышенный	3	Верный ответ – 1 балл; Неверный ответ или его отсутствие – 0 баллов

<p>Задание 31. 1) Внимательно прочитать текст задания и понять суть вопроса. 2) Продумать логику и полноту ответа. 3) Записать ответ, используя четкие компактные формулировки.</p> <p>Как называется сниженная двигательная активность, приводящая к нарушению функций организма?</p>	<p>Ключ 31: Сниженная двигательная активность, приводящая к нарушению функций организма, называется гиподинамией</p>	<p>высокий</p>	<p>10</p>	<p>Верный ответ – 1 балл; Неверный ответ или его отсутствие – 0 баллов</p>
<p>Задание 32. 1) Прочитать текст, выбрать правильные ответы. 2) Записать ответ без пробелов и знаков препинания (например, 135).</p> <p>Основные двигательные качества в организме человека</p> <ol style="list-style-type: none"> 1. умение играть в спортивные игры 2. состояние мышц 3. гибкость и выносливость 4. количество движений в единицу времени 5. максимальная амплитуда движения 6. мышечная сила 7. скоростные и силовые качества 	<p>Ключ 32: 37</p>	<p>повышенный</p>	<p>3</p>	<p>Верный ответ – 1 балл; Неверный ответ или его отсутствие – 0 баллов</p>
<p>Задание 33. 1) Внимательно прочитать текст задания и понять суть вопроса. 2) Продумать логику и полноту ответа. 3) Записать ответ, используя четкие компактные формулировки.</p> <p>Сколько времени в неделю (в минутах) необходимо заниматься физической культурой для сохранения здоровья?</p>	<p>Ключ 33: Заниматься физической культурой для сохранения здоровья необходимо 150-300 минут в неделю</p>	<p>высокий</p>	<p>10</p>	<p>Верный ответ – 1 балл; Неверный ответ или его отсутствие – 0 баллов</p>
<p>Задание 34. 1) Внимательно прочитать текст задания и понять суть вопроса. 2) Продумать логику и полноту ответа. 3) Записать ответ, используя четкие компактные формулировки.</p> <p>Какая средняя калорийность пищи нужна для поддержания здоровья женщин?</p>	<p>Ключ 34: Для поддержания здоровья женщин средняя калорийность пищи должна быть 1800</p>	<p>высокий</p>	<p>10</p>	<p>Верный ответ – 1 балл; Неверный ответ или его отсутствие – 0 баллов</p>
<p>Задание 35. 1) Внимательно прочитать текст задания и понять суть вопроса. 2) Продумать логику и полноту ответа. 3) Записать ответ, используя четкие компактные формулировки.</p> <p>Какая средняя калорийность пищи нужна для поддержания здоровья мужчин?</p>	<p>Ключ 35: Для поддержания здоровья мужчин средняя калорийность пищи должна быть 2400</p>	<p>высокий</p>	<p>10</p>	<p>Верный ответ – 1 балл; Неверный ответ или его отсутствие – 0 баллов</p>
<p>Задание 36.</p>	<p>Ключ 36: A1</p>	<p>высокий</p>	<p>7</p>	<p>Верный ответ – 1 балл;</p>

<p>1) Внимательно прочитать текст задания и понять, что в качестве ответа ожидаются пары элементов.</p> <p>2) Внимательно прочитать оба списка: список 1 – объект; список 2 – свойства объекта.</p> <p>3) Сопоставить элементы списка 1 с элементами списка 2, сформировать пары элементов.</p> <p>Соответствие процентного соотношения белков, углеводов и жиров при сбалансированном рациональном питании</p> <table border="1" data-bbox="183 368 1359 467"> <tr> <td>А) белки</td> <td>1. 25-35%</td> </tr> <tr> <td>Б) жиры</td> <td>2. 50-60%</td> </tr> <tr> <td>В) углеводы</td> <td></td> </tr> </table> <p>4) Записать в ответ цифры, расположив их в порядке, соответствующем буквам:</p> <table border="1" data-bbox="183 528 1151 592"> <tr> <td>А</td> <td>Б</td> <td>В</td> </tr> <tr> <td></td> <td></td> <td></td> </tr> </table>	А) белки	1. 25-35%	Б) жиры	2. 50-60%	В) углеводы		А	Б	В				<p>Б1 В2</p>			<p>Неверный ответ или его отсутствие – 0 баллов</p>
А) белки	1. 25-35%															
Б) жиры	2. 50-60%															
В) углеводы																
А	Б	В														
<p>Задание 37.</p> <p>1) Внимательно прочитать текст задания и понять суть вопроса.</p> <p>2) Продумать логику и полноту ответа.</p> <p>3) Записать ответ, используя четкие компактные формулировки.</p> <p>Как называется совокупность ежедневных гигиенических правил, выполнение которых способствует сохранению и укреплению здоровья человека?</p>	<p>Ключ 37: Совокупность ежедневных гигиенических правил, выполнение которых способствует сохранению и укреплению здоровья человека, называется личной гигиеной</p>	<p>высокий</p>	<p>10</p>	<p>Верный ответ – 1 балл; Неверный ответ или его отсутствие – 0 баллов</p>												
<p>Задание 38.</p> <p>1) Внимательно прочитать текст задания и понять суть вопроса.</p> <p>2) Продумать логику и полноту ответа.</p> <p>3) Записать ответ, используя четкие компактные формулировки.</p> <p>Как называется биологическая система защиты организма от воздействия внешних факторов (инфекции)?</p>	<p>Ключ 38: Биологическая система защиты организма от воздействия внешних факторов (инфекции) называется иммунитетом</p>	<p>высокий</p>	<p>10</p>	<p>Верный ответ – 1 балл; Неверный ответ или его отсутствие – 0 баллов</p>												
<p>Задание 39.</p> <p>1) Внимательно прочитать текст задания и понять суть вопроса.</p> <p>2) Продумать логику и полноту ответа.</p> <p>3) Записать ответ, используя четкие компактные формулировки.</p> <p>В какой день в году отмечается Всемирный день здоровья?</p>	<p>Ключ 39: Всемирный день здоровья отмечается 7 апреля</p>	<p>высокий</p>	<p>10</p>	<p>Верный ответ – 1 балл; Неверный ответ или его отсутствие – 0 баллов</p>												
<p>Задание 40.</p> <p>1) Внимательно прочитать текст задания и понять, что в качестве ответа ожидается последовательность элементов.</p> <p>2) Внимательно прочитать предложенные варианты ответов.</p>	<p>Ключ 40: 2413</p>	<p>высокий</p>	<p>7</p>	<p>Верный ответ – 1 балл; Неверный ответ или его отсутствие – 0 баллов</p>												

<p>3) Построить верную последовательность из предложенных элементов. 4) Записать цифры вариантов ответов в нужной последовательности без пробелов и знаков препинания (например, 135).</p> <p>Последовательность факторов по значимости их влияния на здоровье человека</p> <ol style="list-style-type: none"> 1. деятельность учреждений здравоохранения 2. наследственность 3. состояние окружающей среды 4. условия и образ жизни 				отсутствие – 0 баллов
<p>Задание 41.</p> <ol style="list-style-type: none"> 1) Внимательно прочитать текст задания и понять суть вопроса. 2) Продумать логику и полноту ответа. 3) Записать ответ, используя четкие компактные формулировки. <p>Как называются нормативные акты, устанавливающие критерии безопасности и (или) безвредности для человека факторов среды его обитания и требования к обеспечению благоприятных условий его жизнедеятельности?</p>	<p>Ключ 41: Нормативные акты, устанавливающие критерии безопасности и (или) безвредности для человека факторов среды его обитания и требования к обеспечению благоприятных условий его жизнедеятельности, называются санитарными правилами и нормами</p>	высокий	10	Верный ответ – 1 балл; Неверный ответ или его отсутствие – 0 баллов
ПК 3.3. УЧАСТВОВАТЬ В ПРОВЕДЕНИИ ПРОФИЛАКТИЧЕСКИХ ОСМОТРОВ И ДИСПАНСЕРИЗАЦИИ НАСЕЛЕНИЯ				
<p>Задание 42.</p> <ol style="list-style-type: none"> 1) Прочитать текст, выбрать правильные ответы. 2) Записать ответ без пробелов и знаков препинания (например, 135). <p>Первичная врачебная медико-санитарная помощь оказывается</p> <ol style="list-style-type: none"> 1. фельдшерами 2. врачами-терапевтами 3. врачами-педиатрами 4. акушерами 	<p>Ключ 42: 23</p>	повышенный	3	Верный ответ – 1 балл; Неверный ответ или его отсутствие – 0 баллов
<p>Задание 43.</p> <ol style="list-style-type: none"> 1) Внимательно прочитать текст задания и понять, что в качестве ответа ожидаются пары элементов. 2) Внимательно прочитать оба списка: список 1 – термин; список 2 – определение. 3) Сопоставить элементы списка 1 с элементами списка 2, сформировать пары элементов. <p>Соответствие терминов и определений</p>	<p>Ключ 43: A2 B1 B3</p>	высокий	7	Верный ответ – 1 балл; Неверный ответ или его отсутствие – 0 баллов

Термин	Определение					
А) профилактика	1. практическая деятельность, посредством которой удаётся добиться сохранения и улучшения здоровья народонаселения, воспитания здорового молодого поколения, обеспечения высокой трудоспособности и продолжительной активной жизни					
Б) профилактика в здравоохранении	2. комплекс различного рода мероприятий, направленных на устранение факторов риска и предупреждение развития неблагоприятных процессов					
В) профилактика заболеваний	3. система мер медицинского и немедицинского характера, направленная на предупреждение, снижение риска развития отклонений в состоянии здоровья и заболеваний, предотвращение или замедление их прогрессирования, уменьшения их неблагоприятных последствий					
4) Записать в ответ цифры, расположив их в порядке, соответствующем буквам:						
А		Б		В		
Задание 44. 1) Внимательно прочитать текст задания и понять, что в качестве ответа ожидаются пары элементов. 2) Внимательно прочитать оба списка: список 1 – объект; список 2 – свойства объекта. 3) Сопоставить элементы списка 1 с элементами списка 2, сформировать пары элементов.		Ключ 44: А3 Б1 В2		высокий	7	Верный ответ – 1 балл; Неверный ответ или его отсутствие – 0 баллов
Соответствие групп здоровья и их характеристик						
Группа здоровья	Определение					
А) I группа	1. имеются факторы риска развития хронических неинфекционных заболеваний, они наблюдаются в кабинете медицинской профилактике					
Б) II группа	2. имеющие заболевания (состояния), подлежат диспансерному наблюдению врачом-терапевтом, врачами-специалистами с проведением лечебных, реабилитационных и профилактических мероприятий					
В) III группа	3. практически здоровые					
4) Записать в ответ цифры, расположив их в порядке, соответствующем буквам:						
А		Б		В		
Задание 45. 1) Внимательно прочитать текст задания и понять, что в качестве ответа ожидаются пары элементов.		Ключ 45: А3 Б5		высокий	7	Верный ответ – 1 балл; Неверный ответ

<p>2) Внимательно прочитать оба списка: список 1 – объект; список 2 – свойства объекта. 3) Сопоставить элементы списка 1 с элементами списка 2, сформировать пары элементов.</p> <p>Соответствие групп здоровья детского населения и их характеристик</p> <table border="1" data-bbox="197 277 1357 475"> <thead> <tr> <th>Группа здоровья</th> <th>Определение</th> </tr> </thead> <tbody> <tr> <td>А) I группа</td> <td>1. больные в состоянии компенсации</td> </tr> <tr> <td>Б) II группа</td> <td>2. инвалиды</td> </tr> <tr> <td>В) III группа</td> <td>3. здоровые</td> </tr> <tr> <td>Г) IV группа</td> <td>4. больные в состоянии декомпенсации</td> </tr> <tr> <td>Д) V группа</td> <td>5. практически здоровые (с функциональными нарушениями)</td> </tr> </tbody> </table> <p>4) Записать в ответ цифры, расположив их в порядке, соответствующем буквам:</p> <table border="1" data-bbox="197 533 1357 600"> <thead> <tr> <th>А</th> <th>Б</th> <th>В</th> <th>Г</th> <th>Д</th> </tr> </thead> <tbody> <tr> <td> </td> <td> </td> <td> </td> <td> </td> <td> </td> </tr> </tbody> </table>	Группа здоровья	Определение	А) I группа	1. больные в состоянии компенсации	Б) II группа	2. инвалиды	В) III группа	3. здоровые	Г) IV группа	4. больные в состоянии декомпенсации	Д) V группа	5. практически здоровые (с функциональными нарушениями)	А	Б	В	Г	Д						<p>В1 Г4 Д2</p>			<p>или его отсутствие – 0 баллов</p>
Группа здоровья	Определение																									
А) I группа	1. больные в состоянии компенсации																									
Б) II группа	2. инвалиды																									
В) III группа	3. здоровые																									
Г) IV группа	4. больные в состоянии декомпенсации																									
Д) V группа	5. практически здоровые (с функциональными нарушениями)																									
А	Б	В	Г	Д																						
<p>Задание 46.</p> <p>1) Внимательно прочитать текст задания и понять суть вопроса. 2) Продумать логику и полноту ответа. 3) Записать ответ, используя четкие компактные формулировки.</p> <p>Назовите не модифицированный фактор риска развития сердечно-сосудистых заболеваний?</p>	<p>Ключ 46: Не модифицированным фактором риска развития сердечно-сосудистых заболеваний является возраст</p>	<p>высокий</p>	<p>10</p>	<p>Верный ответ – 1 балл; Неверный ответ или его отсутствие – 0 баллов</p>																						
<p>Задание 47.</p> <p>1) Внимательно прочитать текст задания и понять суть вопроса. 2) Продумать логику и полноту ответа. 3) Записать ответ, используя четкие компактные формулировки.</p> <p>Назовите модифицированный фактор риска развития заболеваний дыхательной системы?</p>	<p>Ключ 47: Модифицированный фактор риска развития заболеваний дыхательной системы – это активное и пассивное курение</p>	<p>высокий</p>	<p>10</p>	<p>Верный ответ – 1 балл; Неверный ответ или его отсутствие – 0 баллов</p>																						
<p>Задание 48.</p> <p>1) Прочитать текст, выбрать правильные ответы. 2) Записать ответ без пробелов и знаков препинания (например, 135).</p> <p>Группы риска тяжелого течения гриппа и коронавирусной инфекции у взрослых</p> <ol style="list-style-type: none"> лица в возрасте 65 лет и старше здоровые молодые взрослые без сопутствующих заболеваний лица с первичным и вторичным иммунодефицитом беременные на любом сроке беременности и в послеродовый период лица, страдающие хроническими неинфекционными заболеваниями 	<p>Ключ 48: 1345</p>	<p>повышенный</p>	<p>3</p>	<p>Верный ответ – 1 балл; Неверный ответ или его отсутствие – 0 баллов</p>																						
<p>Задание 49.</p> <p>1) Внимательно прочитать текст задания и понять, что в качестве ответа ожидаются пары</p>	<p>Ключ 49: А3</p>	<p>высокий</p>	<p>7</p>	<p>Верный ответ – 1 балл;</p>																						

<p>элементов. 2) Внимательно прочитать оба списка: список 1 – объект; список 2 – свойства объекта. 3) Сопоставить элементы списка 1 с элементами списка 2, сформировать пары элементов.</p> <p>Соответствие вида медицинского осмотра и его характеристики</p> <table border="1" data-bbox="197 309 1357 1179"> <thead> <tr> <th data-bbox="197 309 595 341">Вид медицинского осмотра</th> <th data-bbox="595 309 1357 341">Характеристика</th> </tr> </thead> <tbody> <tr> <td data-bbox="197 341 595 464">А) профилактический медицинский осмотр</td> <td data-bbox="595 341 1357 464">1. медицинский осмотр, проводимый при поступлении на работу в целях определения соответствия состояния здоровья работника поручаемой ему работе, а также при приеме на обучение</td> </tr> <tr> <td data-bbox="197 464 595 683">Б) предварительный медицинский осмотр</td> <td data-bbox="595 464 1357 683">2. медицинские осмотры, проводимые перед началом рабочего дня (смены, рейса) в целях выявления признаков воздействия вредных и (или) опасных производственных факторов, состояний и заболеваний, препятствующих выполнению трудовых обязанностей, в том числе алкогольного, наркотического или иного токсического опьянения и остаточных явлений такого опьянения</td> </tr> <tr> <td data-bbox="197 683 595 868">В) периодический медицинский осмотр</td> <td data-bbox="595 683 1357 868">3. медицинский осмотр, проводимый в целях раннего (своевременного) выявления состояний, заболеваний и факторов риска их развития, немедицинского потребления наркотических средств и психотропных веществ, а также в целях определения групп здоровья и выработки рекомендаций для пациентов</td> </tr> <tr> <td data-bbox="197 868 595 1179">Г) предрейсовый медицинский осмотр</td> <td data-bbox="595 868 1357 1179">медицинский осмотр, проводимый с установленной периодичностью в целях динамического наблюдения за состоянием здоровья работников, своевременного выявления начальных форм профессиональных заболеваний, ранних признаков воздействия вредных и (или) опасных производственных факторов рабочей среды, трудового процесса на состояние здоровья работников в целях формирования групп риска развития профессиональных заболеваний, выявления медицинских противопоказаний к осуществлению отдельных видов работ</td> </tr> </tbody> </table> <p>4) Записать в ответ цифры, расположив их в порядке, соответствующем буквам:</p> <table border="1" data-bbox="197 1241 1193 1307"> <thead> <tr> <th data-bbox="197 1241 448 1273">А</th> <th data-bbox="448 1241 698 1273">Б</th> <th data-bbox="698 1241 949 1273">В</th> <th data-bbox="949 1241 1193 1273">Г</th> </tr> </thead> <tbody> <tr> <td data-bbox="197 1273 448 1307"></td> <td data-bbox="448 1273 698 1307"></td> <td data-bbox="698 1273 949 1307"></td> <td data-bbox="949 1273 1193 1307"></td> </tr> </tbody> </table>	Вид медицинского осмотра	Характеристика	А) профилактический медицинский осмотр	1. медицинский осмотр, проводимый при поступлении на работу в целях определения соответствия состояния здоровья работника поручаемой ему работе, а также при приеме на обучение	Б) предварительный медицинский осмотр	2. медицинские осмотры, проводимые перед началом рабочего дня (смены, рейса) в целях выявления признаков воздействия вредных и (или) опасных производственных факторов, состояний и заболеваний, препятствующих выполнению трудовых обязанностей, в том числе алкогольного, наркотического или иного токсического опьянения и остаточных явлений такого опьянения	В) периодический медицинский осмотр	3. медицинский осмотр, проводимый в целях раннего (своевременного) выявления состояний, заболеваний и факторов риска их развития, немедицинского потребления наркотических средств и психотропных веществ, а также в целях определения групп здоровья и выработки рекомендаций для пациентов	Г) предрейсовый медицинский осмотр	медицинский осмотр, проводимый с установленной периодичностью в целях динамического наблюдения за состоянием здоровья работников, своевременного выявления начальных форм профессиональных заболеваний, ранних признаков воздействия вредных и (или) опасных производственных факторов рабочей среды, трудового процесса на состояние здоровья работников в целях формирования групп риска развития профессиональных заболеваний, выявления медицинских противопоказаний к осуществлению отдельных видов работ	А	Б	В	Г					<p>Б1 В4 Г2</p>			<p>Неверный ответ или его отсутствие – 0 баллов</p>
Вид медицинского осмотра	Характеристика																					
А) профилактический медицинский осмотр	1. медицинский осмотр, проводимый при поступлении на работу в целях определения соответствия состояния здоровья работника поручаемой ему работе, а также при приеме на обучение																					
Б) предварительный медицинский осмотр	2. медицинские осмотры, проводимые перед началом рабочего дня (смены, рейса) в целях выявления признаков воздействия вредных и (или) опасных производственных факторов, состояний и заболеваний, препятствующих выполнению трудовых обязанностей, в том числе алкогольного, наркотического или иного токсического опьянения и остаточных явлений такого опьянения																					
В) периодический медицинский осмотр	3. медицинский осмотр, проводимый в целях раннего (своевременного) выявления состояний, заболеваний и факторов риска их развития, немедицинского потребления наркотических средств и психотропных веществ, а также в целях определения групп здоровья и выработки рекомендаций для пациентов																					
Г) предрейсовый медицинский осмотр	медицинский осмотр, проводимый с установленной периодичностью в целях динамического наблюдения за состоянием здоровья работников, своевременного выявления начальных форм профессиональных заболеваний, ранних признаков воздействия вредных и (или) опасных производственных факторов рабочей среды, трудового процесса на состояние здоровья работников в целях формирования групп риска развития профессиональных заболеваний, выявления медицинских противопоказаний к осуществлению отдельных видов работ																					
А	Б	В	Г																			
<p>Задание 50. 1) Внимательно прочитать текст задания и понять, что в качестве ответа ожидаются пары элементов.</p>	<p>Ключ 50: А2 Б3</p>	<p>высокий</p>	<p>7</p>	<p>Верный ответ – 1 балл; Неверный</p>																		

<p>2) Внимательно прочитать оба списка: список 1 – объект; список 2 – свойства объекта. 3) Сопоставить элементы списка 1 с элементами списка 2, сформировать пары элементов.</p> <p>Соответствие группы диспансерного наблюдения и ее характеристики</p> <table border="1" data-bbox="197 279 1355 837"> <thead> <tr> <th data-bbox="197 279 492 343">Группа диспансерного наблюдения</th> <th data-bbox="492 279 1355 343">Определение</th> </tr> </thead> <tbody> <tr> <td data-bbox="197 343 492 438">А) Д (I)</td> <td data-bbox="492 343 1355 438">1. пациенты, имеющие хронические заболевания с нарушениями функций органов и систем организма и (или) периодическими обострениями</td> </tr> <tr> <td data-bbox="197 438 492 622">Б) Д (II)</td> <td data-bbox="492 438 1355 622">2. здоровые пациенты, не предъявляющие жалоб на состояние здоровья, у которых во время диспансерного медицинского осмотра не выявлены острые, хронические заболевания (состояния) или нарушения функций отдельных органов и систем организма, а также имеющие незначительные отклонения в состоянии здоровья (без тенденции к прогрессированию), не оказывающие влияния на трудоспособность</td> </tr> <tr> <td data-bbox="197 622 492 837">В) Д (III)</td> <td data-bbox="492 622 1355 837">3. практически здоровые пациенты, имеющие в анамнезе факторы риска хронических заболеваний и (или) хронические заболевания в стадии ремиссии без нарушений функций органов и систем организма, острые заболевания, которые могут привести к хронизации патологического процесса (в том числе часто или длительно болеющие пациенты, которые часто (6 и более раз в году) или длительно (более 40 календарных дней в году суммарно) переносят острые заболевания);</td> </tr> </tbody> </table> <p>4) Записать в ответ цифры, расположив их в порядке, соответствующем буквам:</p> <table border="1" data-bbox="197 901 1164 965"> <thead> <tr> <th data-bbox="197 901 526 933">А</th> <th data-bbox="526 901 840 933">Б</th> <th data-bbox="840 901 1164 933">В</th> </tr> </thead> <tbody> <tr> <td data-bbox="197 933 526 965"></td> <td data-bbox="526 933 840 965"></td> <td data-bbox="840 933 1164 965"></td> </tr> </tbody> </table>	Группа диспансерного наблюдения	Определение	А) Д (I)	1. пациенты, имеющие хронические заболевания с нарушениями функций органов и систем организма и (или) периодическими обострениями	Б) Д (II)	2. здоровые пациенты, не предъявляющие жалоб на состояние здоровья, у которых во время диспансерного медицинского осмотра не выявлены острые, хронические заболевания (состояния) или нарушения функций отдельных органов и систем организма, а также имеющие незначительные отклонения в состоянии здоровья (без тенденции к прогрессированию), не оказывающие влияния на трудоспособность	В) Д (III)	3. практически здоровые пациенты, имеющие в анамнезе факторы риска хронических заболеваний и (или) хронические заболевания в стадии ремиссии без нарушений функций органов и систем организма, острые заболевания, которые могут привести к хронизации патологического процесса (в том числе часто или длительно болеющие пациенты, которые часто (6 и более раз в году) или длительно (более 40 календарных дней в году суммарно) переносят острые заболевания);	А	Б	В				В1			ответ или его отсутствие – 0 баллов
Группа диспансерного наблюдения	Определение																	
А) Д (I)	1. пациенты, имеющие хронические заболевания с нарушениями функций органов и систем организма и (или) периодическими обострениями																	
Б) Д (II)	2. здоровые пациенты, не предъявляющие жалоб на состояние здоровья, у которых во время диспансерного медицинского осмотра не выявлены острые, хронические заболевания (состояния) или нарушения функций отдельных органов и систем организма, а также имеющие незначительные отклонения в состоянии здоровья (без тенденции к прогрессированию), не оказывающие влияния на трудоспособность																	
В) Д (III)	3. практически здоровые пациенты, имеющие в анамнезе факторы риска хронических заболеваний и (или) хронические заболевания в стадии ремиссии без нарушений функций органов и систем организма, острые заболевания, которые могут привести к хронизации патологического процесса (в том числе часто или длительно болеющие пациенты, которые часто (6 и более раз в году) или длительно (более 40 календарных дней в году суммарно) переносят острые заболевания);																	
А	Б	В																
<p>Задание 50.</p> <p>1) Прочитать текст, выбрать правильные ответы. 2) Записать ответ без пробелов и знаков препинания (например, 135).</p> <p>Мероприятия, проводимые в рамках диспансеризации</p> <ol style="list-style-type: none"> определение группы здоровья, проведение профилактического консультирования граждан с выявленными ХНИЗ определение группы диспансерного наблюдения профилактику и раннее выявление (скрининг) ХНИЗ оформление документов на МСЭ 	Ключ 50: 1234	повышенный	3	Верный ответ – 1 балл; Неверный ответ или его отсутствие – 0 баллов														
<p>Задание 51.</p> <p>1) Прочитать текст, выбрать правильные ответы. 2) Записать ответ без пробелов и знаков препинания (например, 135).</p> <p>Первый этап диспансеризации включает</p>	Ключ 51: 12456	повышенный	3	Верный ответ – 1 балл; Неверный ответ или его отсутствие – 0														

<ol style="list-style-type: none"> 1. прием (осмотр) врача терапевта 2. цитологическое исследование мазка с шейки матки 3. колоноскопию 4. определение уровня глюкозы в крови натощак 5. снятие ЭКГ 6. краткое индивидуальное профилактическое консультирование 				баллов
<p>Задание 52. 1) Прочитать текст, выбрать правильные ответы. 2) Записать ответ без пробелов и знаков препинания (например, 135).</p> <p>На втором этапе диспансеризации проводятся</p> <ol style="list-style-type: none"> 1. консультация врача хирурга 2. взятие мазка на онкоцитологию 3. ФГДС 4. определение ПСА в крови 5. колоноскопия 6. флюорография легких 7. спирометрия 	Ключ 52: 13567	повышенный	3	Верный ответ – 1 балл; Неверный ответ или его отсутствие – 0 баллов
<p>Задание 53. 1) Прочитать текст, выбрать правильные ответы. 2) Записать ответ без пробелов и знаков препинания (например, 135).</p> <p>Мероприятия первичной профилактики артериальной гипертонии</p> <ol style="list-style-type: none"> 1. отказ от курения 2. увеличение физической и двигательной нагрузки 3. предотвращение рецидивов заболевания 4. нормализацию распорядка дня 5. ограничение суточного потребления поваренной соли 	Ключ 53: 1245	повышенный	3	Верный ответ – 1 балл; Неверный ответ или его отсутствие – 0 баллов
<p>Задание 54. 1) Прочитать текст, выбрать правильные ответы. 2) Записать ответ без пробелов и знаков препинания (например, 135).</p> <p>Показатели эффективности и качества проведения диспансеризации</p> <ol style="list-style-type: none"> 1. показатель частоты обострения, системность наблюдения 2. показатель частоты проведения лечебно-профилактических мероприятий 3. переход пациентов, находящихся на диспансерном наблюдении, из одной группы наблюдения в другую 4. среднее число дней госпитализации пациентов, проходящих диспансеризацию 	Ключ 54: 123	повышенный	3	Верный ответ – 1 балл; Неверный ответ или его отсутствие – 0 баллов

<p>Задание 55. 1) Внимательно прочитать текст задания. 2) Вставить пропущенное значение, чтобы получилось верное утверждение.</p> <p>Пороговый уровень артериального давления для диагностики артериальной гипертензии составляет _____ мм рт.ст.</p>	<p>Ключ 55: 140/90</p>	<p>повышенный</p>	<p>3</p>	<p>Верный ответ – 1 балл; Неверный ответ или его отсутствие – 0 баллов</p>
<p>Задание 56. 1) Внимательно прочитать текст задания и понять суть вопроса. 2) Продумать логику и полноту ответа. 3) Записать ответ, используя четкие компактные формулировки.</p> <p>Какое отделение поликлиники занимается информированием прикрепленного населения о проведении диспансеризации, ее целях, задачах?</p>	<p>Ключ 56: Отделение медицинской профилактики занимается информированием прикрепленного населения о проведении диспансеризации, ее целях, задачах</p>	<p>высокий</p>	<p>10</p>	<p>Верный ответ – 1 балл; Неверный ответ или его отсутствие – 0 баллов</p>
<p>Задание 57. 1) Внимательно прочитать текст задания. 2) Вставить пропущенное слово по смыслу, чтобы получилось верное утверждение.</p> <p>По итогам диспансеризации граждане, у которых не установлены хронические неинфекционные заболевания, отсутствуют факторы риска развития таких заболеваний или имеются указанные факторы риска при низком или среднем абсолютном сердечно-сосудистом риске и которые не нуждаются в диспансерном наблюдении по поводу других заболеваний (состояний) относятся к _____ группе здоровья.</p>	<p>Ключ 57: первой</p>	<p>повышенный</p>	<p>3</p>	<p>Верный ответ – 1 балл; Неверный ответ или его отсутствие – 0 баллов</p>
<p>Задание 58. 1) Внимательно прочитать текст задания и понять суть вопроса. 2) Продумать логику и полноту ответа. 3) Записать ответ, используя четкие компактные формулировки.</p> <p>В какой документ вносятся сведения по результатам периодического медицинского осмотра?</p>	<p>Ключ 58: Сведения по результатам периодического медицинского осмотра вносятся в паспорт здоровья</p>	<p>высокий</p>	<p>10</p>	<p>Верный ответ – 1 балл; Неверный ответ или его отсутствие – 0 баллов</p>
<p>Задание 59. 1) Внимательно прочитать текст задания. 2) Вставить пропущенное значение, чтобы получилось верное утверждение.</p> <p>При амбулаторном лечении, медицинский работник единолично выдает листок нетрудоспособности одновременно на срок до 10 календарных дней и единолично продлевает его на срок до _____ календарных дней.</p>	<p>Ключ 59: 15</p>	<p>повышенный</p>	<p>3</p>	<p>Верный ответ – 1 балл; Неверный ответ или его отсутствие – 0 баллов</p>

<p>Задание 60. 1) Внимательно прочитать текст задания. 2) Вставить пропущенное значение, чтобы получилось верное утверждение.</p> <p>Выдача листка нетрудоспособности по беременности и родам производится в _____ недель беременности.</p>	<p>Ключ 60: 30</p>	<p>повышенный</p>	<p>3</p>	<p>Верный ответ – 1 балл; Неверный ответ или его отсутствие – 0 баллов</p>
<p>Задание 61. 1) Внимательно прочитать текст задания. 2) Вставить пропущенное значение, чтобы получилось верное утверждение.</p> <p>Выдача листка нетрудоспособности по беременности и родам производится одновременно продолжительностью _____ календарных дней.</p>	<p>Ключ 61: 140</p>	<p>повышенный</p>	<p>3</p>	<p>Верный ответ – 1 балл; Неверный ответ или его отсутствие – 0 баллов</p>
<p>Задание 62. 1) Прочитать текст, выбрать правильные ответы. 2) Записать ответ без пробелов и знаков препинания (например, 135).</p> <p>Компоненты, составляющие здоровье, по определению ВОЗ</p> <ol style="list-style-type: none"> 1. социальное здоровье 2. национальное здоровье 3. психологическое здоровье 4. государственное здоровье 5. физическое здоровье 	<p>Ключ 62: 135</p>	<p>повышенный</p>	<p>3</p>	<p>Верный ответ – 1 балл; Неверный ответ или его отсутствие – 0 баллов</p>
<p>Задание 63. 1) Прочитать текст, выбрать правильные ответы. 2) Записать ответ без пробелов и знаков препинания (например, 135).</p> <p>Листок нетрудоспособности выдается</p> <ol style="list-style-type: none"> 1. заболевшим лицам, работающим по трудовому договору 2. работникам, проходящим периодические медицинские осмотры 3. лицам с хроническими заболеваниями вне обострения 4. родителю по уходу за ребенком до 15 лет 5. на период карантина при инфекционном заболевании 6. беременной женщине с 30 недель на период отпуска по беременности и родам 	<p>Ключ 63: 1456</p>	<p>повышенный</p>	<p>3</p>	<p>Верный ответ – 1 балл; Неверный ответ или его отсутствие – 0 баллов</p>
<p>Задание 64. 1) Внимательно прочитать текст задания. 2) Вставить пропущенное значение, чтобы получилось верное утверждение.</p> <p>При многоплодной беременности листок нетрудоспособности по беременности и родам выдается в _____ недель беременности.</p>	<p>Ключ 64: 28</p>	<p>повышенный</p>	<p>3</p>	<p>Верный ответ – 1 балл; Неверный ответ или его отсутствие – 0 баллов</p>
<p>Задание 65. 1) Внимательно прочитать текст задания.</p>	<p>Ключ 65: 194</p>	<p>повышенный</p>	<p>3</p>	<p>Верный ответ – 1 балл;</p>

<p>2) Вставить пропущенное значение, чтобы получилось верное утверждение.</p> <p>При многоплодной беременности листок нетрудоспособности по беременности и родам выдается одновременно продолжительностью на _____ календарных дня.</p>				Неверный ответ или его отсутствие – 0 баллов														
<p>Задание 66.</p> <p>1) Внимательно прочитать текст задания и понять суть вопроса.</p> <p>2) Продумать логику и полноту ответа.</p> <p>3) Записать ответ, используя четкие компактные формулировки.</p> <p>Какой вид экспертизы проводят при установлении связи заболевания с профессией?</p>	<p>Ключ 66:</p> <p>Для установления связи заболевания с профессией проводят экспертизу профессиональной пригодности</p>	высокий	10	Верный ответ – 1 балл; Неверный ответ или его отсутствие – 0 баллов														
ПК 3.4. ПРОВОДИТЬ САНИТАРНО-ПРОТИВОЭПИДЕМИЧЕСКИЕ МЕРОПРИЯТИЯ ПО ПРОФИЛАКТИКЕ ИНФЕКЦИОННЫХ ЗАБОЛЕВАНИЙ																		
<p>Задание 67.</p> <p>1) Внимательно прочитать текст задания и понять, что в качестве ответа ожидаются пары элементов.</p> <p>2) Внимательно прочитать оба списка: список 1 – объект; список 2 – свойства объекта.</p> <p>3) Сопоставить элементы списка 1 с элементами списка 2, сформировать пары элементов.</p> <p>Соответствие вида профилактической дезинфекции и клинической ситуации</p> <table border="1" data-bbox="197 743 1357 1090"> <thead> <tr> <th>Вид профилактической дезинфекции</th> <th>Клиническая ситуация</th> </tr> </thead> <tbody> <tr> <td>А) плановая</td> <td>1. проводят с целью предотвращения распространения возбудителей ИСМП и их переносчиков в отделениях (палатах) из соседних отделений (палат)</td> </tr> <tr> <td>Б) по эпидемиологическим показаниям</td> <td>2. проводят как разовое мероприятие в помещениях МО, находящихся в неудовлетворительном санитарном содержании по методике проведения генеральных уборок</td> </tr> <tr> <td>В) по санитарно-гигиеническим показаниям</td> <td>3. проводят систематически с целью снижения микробной обсемененности объектов внутрибольничной среды и предупреждения возможности накопления и распространения микроорганизмов</td> </tr> </tbody> </table> <p>4) Записать в ответ цифры, расположив их в порядке, соответствующем буквам:</p> <table border="1" data-bbox="197 1150 1167 1217"> <thead> <tr> <th>А</th> <th>Б</th> <th>В</th> </tr> </thead> <tbody> <tr> <td> </td> <td> </td> <td> </td> </tr> </tbody> </table>	Вид профилактической дезинфекции	Клиническая ситуация	А) плановая	1. проводят с целью предотвращения распространения возбудителей ИСМП и их переносчиков в отделениях (палатах) из соседних отделений (палат)	Б) по эпидемиологическим показаниям	2. проводят как разовое мероприятие в помещениях МО, находящихся в неудовлетворительном санитарном содержании по методике проведения генеральных уборок	В) по санитарно-гигиеническим показаниям	3. проводят систематически с целью снижения микробной обсемененности объектов внутрибольничной среды и предупреждения возможности накопления и распространения микроорганизмов	А	Б	В				<p>Ключ 67:</p> <p>А3 Б1 В2</p>	высокий	7	Верный ответ – 1 балл; Неверный ответ или его отсутствие – 0 баллов
Вид профилактической дезинфекции	Клиническая ситуация																	
А) плановая	1. проводят с целью предотвращения распространения возбудителей ИСМП и их переносчиков в отделениях (палатах) из соседних отделений (палат)																	
Б) по эпидемиологическим показаниям	2. проводят как разовое мероприятие в помещениях МО, находящихся в неудовлетворительном санитарном содержании по методике проведения генеральных уборок																	
В) по санитарно-гигиеническим показаниям	3. проводят систематически с целью снижения микробной обсемененности объектов внутрибольничной среды и предупреждения возможности накопления и распространения микроорганизмов																	
А	Б	В																
<p>Задание 68.</p> <p>1) Внимательно прочитать текст задания и понять суть вопроса.</p> <p>2) Продумать логику и полноту ответа.</p> <p>3) Записать ответ, используя четкие компактные формулировки.</p> <p>Сколько дней продолжается медицинское наблюдение за пациентом в очаге краснухи?</p>	<p>Ключ 68:</p> <p>Медицинское наблюдение за пациентом в очаге краснухи продолжается 21 день</p>	высокий	10	Верный ответ – 1 балл; Неверный ответ или его отсутствие – 0 баллов														

<p>Задание 69. 1) Прочитать текст, выбрать правильные ответы. 2) Записать ответ без пробелов и знаков препинания (например, 135).</p> <p>Мероприятия по профилактике группы кишечных инфекций в стационаре</p> <ol style="list-style-type: none"> 1. обеспечение изоляции пациента, поступающего с признаками кишечной инфекции или с подозрением на инфекционную природу заболевания, и его бактериологическое обследование 2. недопущение лечения больных с проявлениями кишечной инфекции в соматических отделениях 3. поддержание должного санитарно-гигиенического состояния в отделениях стационара и правильная организация дезинфекционных мероприятий 4. соблюдение правил стерилизации медицинских инструментов 5. тщательное соблюдение персоналом требований противоэпидемического режима и личной гигиены 	<p>Ключ 69: 1235</p>	<p>повышенный</p>	<p>3</p>	<p>Верный ответ – 1 балл; Неверный ответ или его отсутствие – 0 баллов</p>																		
<p>Задание 70. 1) Внимательно прочитать текст задания и понять, что в качестве ответа ожидаются пары элементов. 2) Внимательно прочитать оба списка: список 1 – объект; список 2 – свойства объекта. 3) Сопоставить элементы списка 1 с элементами списка 2, сформировать пары элементов.</p> <p>Соответствие периода развития инфекционного заболевания и его характеристики</p> <table border="1" data-bbox="199 772 1357 995"> <thead> <tr> <th>Период развития инфекционного заболевания</th> <th>Характеристика</th> </tr> </thead> <tbody> <tr> <td>А) инкубационный</td> <td>1. проявляются внешние признаки заболевания</td> </tr> <tr> <td>Б) начальный</td> <td>2. выздоровление</td> </tr> <tr> <td>В) период основных проявлений</td> <td>3. возбудители уже находятся в организме, но не проявляют себя</td> </tr> <tr> <td>Г) угасание симптомов</td> <td>4. разгар болезни, наиболее тяжёлое состояние организма</td> </tr> </tbody> </table> <p>4) Записать в ответ цифры, расположив их в порядке, соответствующем буквам:</p> <table border="1" data-bbox="199 1059 1196 1123"> <thead> <tr> <th>А</th> <th>Б</th> <th>В</th> <th>Г</th> </tr> </thead> <tbody> <tr> <td> </td> <td> </td> <td> </td> <td> </td> </tr> </tbody> </table>	Период развития инфекционного заболевания	Характеристика	А) инкубационный	1. проявляются внешние признаки заболевания	Б) начальный	2. выздоровление	В) период основных проявлений	3. возбудители уже находятся в организме, но не проявляют себя	Г) угасание симптомов	4. разгар болезни, наиболее тяжёлое состояние организма	А	Б	В	Г					<p>Ключ 70: А3 Б1 В4 Г2</p>	<p>высокий</p>	<p>7</p>	<p>Верный ответ – 1 балл; Неверный ответ или его отсутствие – 0 баллов</p>
Период развития инфекционного заболевания	Характеристика																					
А) инкубационный	1. проявляются внешние признаки заболевания																					
Б) начальный	2. выздоровление																					
В) период основных проявлений	3. возбудители уже находятся в организме, но не проявляют себя																					
Г) угасание симптомов	4. разгар болезни, наиболее тяжёлое состояние организма																					
А	Б	В	Г																			
<p>Задание 71. 1) Прочитать текст, выбрать правильные ответы. 2) Записать ответ без пробелов и знаков препинания (например, 135).</p> <p>Пути передачи возбудителей кишечных инфекций</p> <ol style="list-style-type: none"> 1. фекально-оральный 2. контактно-бытовой 3. воздушно-капельный 4. парентеральный 	<p>Ключ 71: 12</p>	<p>повышенный</p>	<p>3</p>	<p>Верный ответ – 1 балл; Неверный ответ или его отсутствие – 0 баллов</p>																		

<p>Задание 72. 1) Прочитать текст, выбрать правильные ответы. 2) Записать ответ без пробелов и знаков препинания (например, 135).</p> <p>Мероприятия по профилактике педикулеза 1. плановые осмотры населения на педикулез 2. санитарно-паразитологический контроль качества питьевой воды 3. медицинское наблюдение за контактными в течение 1 месяца 4. обеспечение организованных коллективов сменным постельным бельем, средствами личной гигиены, дезинфекционными и моющими средствами 5. оснащение дезинфекционным оборудованием и обеспечение дезинфекционными средствами медицинских организаций, приемников-распределителей, организаций систем социального обеспечения</p>	<p>Ключ 72: 145</p>	<p>повышенный</p>	<p>3</p>	<p>Верный ответ – 1 балл; Неверный ответ или его отсутствие – 0 баллов</p>																		
ПК 3.5. УЧАСТВОВАТЬ В ИММУНОПРОФИЛАКТИКЕ ИНФЕКЦИОННЫХ ЗАБОЛЕВАНИЙ																						
<p>Задание 73. 1) Внимательно прочитать текст задания и понять, что в качестве ответа ожидаются пары элементов. 2) Внимательно прочитать оба списка: список 1 – объект; список 2 – свойства объекта. 3) Сопоставить элементы списка 1 с элементами списка 2, сформировать пары элементов.</p> <p>Соответствие вакцины и места введения</p> <table border="1" data-bbox="199 804 1357 967"> <thead> <tr> <th>Название вакцины</th> <th>Место введения</th> </tr> </thead> <tbody> <tr> <td>А) вакцина БЦЖ</td> <td>1. внутрикожно</td> </tr> <tr> <td>Б) АКДС</td> <td>2. подкожно</td> </tr> <tr> <td>В) паротитная вакцина</td> <td>3. внутримышечно в бедро</td> </tr> <tr> <td>Г) оральная полиомиелитная вакцина</td> <td>4. перорально</td> </tr> </tbody> </table> <p>4) Записать в ответ цифры, расположив их в порядке, соответствующем буквам:</p> <table border="1" data-bbox="199 1027 1196 1094"> <thead> <tr> <th>А</th> <th>Б</th> <th>В</th> <th>Г</th> </tr> </thead> <tbody> <tr> <td> </td> <td> </td> <td> </td> <td> </td> </tr> </tbody> </table>	Название вакцины	Место введения	А) вакцина БЦЖ	1. внутрикожно	Б) АКДС	2. подкожно	В) паротитная вакцина	3. внутримышечно в бедро	Г) оральная полиомиелитная вакцина	4. перорально	А	Б	В	Г					<p>Ключ 73: А1 Б3 В2 Г4</p>	<p>высокий</p>	<p>7</p>	<p>Верный ответ – 1 балл; Неверный ответ или его отсутствие – 0 баллов</p>
Название вакцины	Место введения																					
А) вакцина БЦЖ	1. внутрикожно																					
Б) АКДС	2. подкожно																					
В) паротитная вакцина	3. внутримышечно в бедро																					
Г) оральная полиомиелитная вакцина	4. перорально																					
А	Б	В	Г																			
<p>Задание 74. 1) Внимательно прочитать текст задания и понять, что в качестве ответа ожидаются пары элементов. 2) Внимательно прочитать оба списка: список 1 – объект; список 2 – свойства объекта. 3) Сопоставить элементы списка 1 с элементами списка 2, сформировать пары элементов.</p> <p>Соответствие вида вакцины и срока вакцинации</p> <table border="1" data-bbox="199 1331 1357 1439"> <thead> <tr> <th>Название вакцины</th> <th>Сроки вакцинации</th> </tr> </thead> <tbody> <tr> <td>А) живая коревая вакцина</td> <td>1. 14 лет</td> </tr> <tr> <td>Б) АКДС</td> <td>2. 6 месяцев</td> </tr> </tbody> </table>	Название вакцины	Сроки вакцинации	А) живая коревая вакцина	1. 14 лет	Б) АКДС	2. 6 месяцев	<p>Ключ 74: А4 Б2 В1 Г3 Д5</p>	<p>высокий</p>	<p>7</p>	<p>Верный ответ – 1 балл; Неверный ответ или его отсутствие – 0 баллов</p>												
Название вакцины	Сроки вакцинации																					
А) живая коревая вакцина	1. 14 лет																					
Б) АКДС	2. 6 месяцев																					

В) АДС-М	3. 1 месяц				
Г) вакцина против гепатита В	4. 12 месяцев				
Д) БЦЖ	5. 3-7 день жизни				
4) Записать в ответ цифры, расположив их в порядке, соответствующем буквам:					
А	Б	В	Г	Д	
Задание 75.		Ключ 75:			
1) Внимательно прочитать текст задания и понять, что в качестве ответа ожидаются пары элементов.		А2			
2) Внимательно прочитать оба списка: список 1 – объект; список 2 – свойства объекта.		Б3			
3) Сопоставить элементы списка 1 с элементами списка 2, сформировать пары элементов.		В1			
Соответствие групп рисках детей с местными и общими патологическими реакциями на прививки с поствакцинальными осложнениями в анамнезе		Г4			
А) 1 группа	1. дети, многократно болеющие инфекционными заболеваниями				
Б) 2 группа	2. дети, у которых подозревается или имеет место поражение ЦНС				
В) 3 группа	3. дети, склонные к аллергическим реакциям, имевшие в анамнезе аллергические заболевания кожи или респираторного тракта				
Г) 4 группа	4. дети с местными и общими патологическими реакциями на прививки и с поствакцинальными осложнениями в анамнезе				
4) Записать в ответ цифры, расположив их в порядке, соответствующем буквам:					
А	Б	В	Г		
Задание 76.		Ключ 76:			
1) Прочитать текст, выбрать правильные ответы.		125			
2) Записать ответ без пробелов и знаков препинания (например, 135).					
Возможные клинические симптомы после проведения вакцинации против кори					
1. повышение температуры					
2. легкие катаральные явления					
3. увеличение слюнных желез					
4. реакция наблюдается в первые 1 – 2 дня					
5. кореподобная сыпь					
Задание 77.		Ключ 77:			
1) Прочитать текст, выбрать правильные ответы.		1235			
2) Записать ответ без пробелов и знаков препинания (например, 135).					

<p>В 6 лет проводится ревакцинация против следующих инфекций</p> <ol style="list-style-type: none"> 1. краснухи 2. кори 3. дифтерии 4. гепатита В 5. эпидемического паротита 				отсутствие – 0 баллов						
<p>Задание 78.</p> <ol style="list-style-type: none"> 1) Прочитать текст, выбрать правильные ответы. 2) Записать ответ без пробелов и знаков препинания (например, 135). <p>Виды живых вакцин</p> <ol style="list-style-type: none"> 1. вакцины против краснухи 2. вакцины против туберкулеза 3. вакцины против эпидемического паротита 4. вакцины против коклюша 5. вакцины против кори 	Ключ 78: 1235	повышенный	3	Верный ответ – 1 балл; Неверный ответ или его отсутствие – 0 баллов						
<p>Задание 79.</p> <ol style="list-style-type: none"> 1) Внимательно прочитать текст задания. 2) Вставить пропущенное слово по смыслу, чтобы получилось верное утверждение. <p>Новорожденным в первые 24 часа жизни проводится вакцинация против _____.</p>	Ключ 79: гепатита В	повышенный	3	Верный ответ – 1 балл; Неверный ответ или его отсутствие – 0 баллов						
<p>Задание 80.</p> <ol style="list-style-type: none"> 1) Внимательно прочитать текст задания. 2) Вставить пропущенное слово по смыслу, чтобы получилось верное утверждение. <p>Бесперебойно функционирующая система, обеспечивающая оптимальный температурный режим хранения и транспортирования медицинских иммунобиологических препаратов на всех этапах пути их следования от предприятия-изготовителя до вакцинируемого, называется _____.</p>	Ключ 80: «холодовая цепь»	повышенный	3	Верный ответ – 1 балл; Неверный ответ или его отсутствие – 0 баллов						
<p>Задание 81.</p> <ol style="list-style-type: none"> 1) Внимательно прочитать текст задания и понять, что в качестве ответа ожидаются пары элементов. 2) Внимательно прочитать оба списка: список 1 – объект; список 2 – свойства объекта. 3) Сопоставить элементы списка 1 с элементами списка 2, сформировать пары элементов. <p>Соответствие уровней и наименований в системе «холодовой цепи»</p> <table border="1" data-bbox="197 1273 1357 1428"> <thead> <tr> <th>Уровень</th> <th>Наименование</th> </tr> </thead> <tbody> <tr> <td>А) 1 уровень</td> <td>1. республиканские, краевые, областные аптечные склады и крупные дистрибуторы</td> </tr> <tr> <td>Б) 2 уровень</td> <td>2. городские и районные (городские и сельские) аптечные склады или склады и средние дистрибуторы</td> </tr> </tbody> </table>	Уровень	Наименование	А) 1 уровень	1. республиканские, краевые, областные аптечные склады и крупные дистрибуторы	Б) 2 уровень	2. городские и районные (городские и сельские) аптечные склады или склады и средние дистрибуторы	Ключ 81: А3 Б1 В2 Г4	высокий	7	Верный ответ – 1 балл; Неверный ответ или его отсутствие – 0 баллов
Уровень	Наименование									
А) 1 уровень	1. республиканские, краевые, областные аптечные склады и крупные дистрибуторы									
Б) 2 уровень	2. городские и районные (городские и сельские) аптечные склады или склады и средние дистрибуторы									

В) 3 уровень	3. предприятие-изготовитель							
Г) 4 уровень	4. медицинские учреждения, аптеки и доставка до этих пунктов							
4) Записать в ответ цифры, расположив их в порядке, соответствующем буквам:								
А		Б		В		Г		
Задание 82. 1) Прочитать текст, выбрать правильные ответы. 2) Записать ответ без пробелов и знаков препинания (например, 135). Приоритетные группы по вакцинации от COVID-19 1. онкологические больные, получающие лучевую терапию, химиотерапию, таргетную терапию или иммунотерапию 2. лица моложе 18 лет 3. здоровые люди без хронических заболеваний 4. пациенты с ожирением, сердечно-сосудистыми и хроническими заболеваниями легких и почек, а также с сахарным диабетом 5. пациенты с иммунодефицитом 6. люди, перенесшие трансплантацию костного мозга или органов 7. лица, проживающие в сельской местности				Ключ 82: 1456		повышенный	3	Верный ответ – 1 балл; Неверный ответ или его отсутствие – 0 баллов
Задание 83. 1) Внимательно прочитать текст задания. 2) Вставить пропущенное значение, чтобы получилось верное утверждение. Коллективный иммунитет считается достаточным для обеспечения защиты населения при охвате профилактическими прививками не ниже _____%.				Ключ 83: 95		повышенный	3	Верный ответ – 1 балл; Неверный ответ или его отсутствие – 0 баллов
Задание 84. 1) Внимательно прочитать текст задания. 2) Вставить пропущенное значение, чтобы получилось верное утверждение. После вакцинации против краснухи женщине необходимо избегать беременности в течении месяцев.				Ключ 84: 3		повышенный	3	Верный ответ – 1 балл; Неверный ответ или его отсутствие – 0 баллов
Задание 85. 1) Внимательно прочитать текст задания и понять суть вопроса. 2) Продумать логику и полноту ответа. 3) Записать ответ, используя четкие компактные формулировки. Когда у пациента формируется активный естественный иммунитет?				Ключ 85: Активный естественный иммунитет формируется после перенесенного инфекционного заболевания		высокий	10	Верный ответ – 1 балл; Неверный ответ или его отсутствие – 0 баллов

<p>Задание 86. 1) Внимательно прочитать текст задания и понять суть вопроса. 2) Продумать логику и полноту ответа. 3) Записать ответ, используя четкие компактные формулировки.</p> <p>Для чего проводится иммунопрофилактика инфекционных заболеваний?</p>	<p>Ключ 86: Иммунопрофилактика инфекционных заболеваний проводится для снижения восприимчивости к инфекционным заболеваниям</p>	<p>высокий</p>	<p>10</p>	<p>Верный ответ – 1 балл; Неверный ответ или его отсутствие – 0 баллов</p>
<p>Задание 87. 1) Внимательно прочитать текст задания и понять суть вопроса. 2) Продумать логику и полноту ответа. 3) Записать ответ, используя четкие компактные формулировки.</p> <p>Что используется для специфической профилактики инфекционных заболеваний?</p>	<p>Ключ 87: Для специфической профилактики инфекционных заболеваний применяют вакцинацию</p>	<p>высокий</p>	<p>10</p>	<p>Верный ответ – 1 балл; Неверный ответ или его отсутствие – 0 баллов</p>
<p>Задание 88. 1) Внимательно прочитать текст задания и понять суть вопроса. 2) Продумать логику и полноту ответа. 3) Записать ответ, используя четкие компактные формулировки.</p> <p>Для чего используются прививочные программы в национальных календарях?</p>	<p>Ключ 88: Прививочные программы в национальных календарях позволяют добиться максимального коллективного иммунитета</p>	<p>высокий</p>	<p>10</p>	<p>Верный ответ – 1 балл; Неверный ответ или его отсутствие – 0 баллов</p>
<p>Задание 89. 1) Внимательно прочитать текст задания и понять суть вопроса. 2) Продумать логику и полноту ответа. 3) Записать ответ, используя четкие компактные формулировки.</p> <p>Для каких целей формируется максимальный коллективный иммунитет?</p>	<p>Ключ 89: Максимальный коллективный иммунитет защищает от возможных эпидемий и способствует общественному здоровью</p>	<p>высокий</p>	<p>10</p>	<p>Верный ответ – 1 балл; Неверный ответ или его отсутствие – 0 баллов</p>
<p>Задание 90. 1) Внимательно прочитать текст задания и понять суть вопроса. 2) Продумать логику и полноту ответа. 3) Записать ответ, используя четкие компактные формулировки.</p> <p>Что понимается под аббревиатурой «АКДС»?</p>	<p>Ключ 90: АКДС – это комбинированная вакцина, которая защищает от 3-х инфекционных заболеваний: коклюша,</p>	<p>высокий</p>	<p>10</p>	<p>Верный ответ – 1 балл; Неверный ответ или его отсутствие – 0 баллов</p>

		дифтерии и столбняка			
№ п/п	Профессиональный модуль	Оценочные материалы			
4.	ПМ.04 Оказание медицинской помощи, осуществление сестринского ухода и наблюдения за пациентами при заболеваниях и (или) состояниях	ЗАДАНИЯ В ТЕСТОВОЙ ФОРМЕ Часть 1. 1. Основной признак асфиксии у новорожденного: А. снижение рефлексов Б. цианоз кожи и слизистых В. брадикардия Г. отсутствие дыхания 2. К возникновению ГБН приводит: А. внутриутробное инфицирование Б. резус-конфликт В. токсоплазмоз Г. нарушение белкового обмена 3. В основе развития ГБН лежит: А. гемолиз эритроцитов плода и новорожденного Б. гиперкапния В. внутриутробное инфицирование Г. токсоплазмоз 4. Желтуха при ГБН развивается: А. сразу после рождения Б. на 3 день жизни В. на 7 день жизни Г. через 10 дней 5. При ГБН токсическое действие на организм оказывает: А. белок Б. холестерин В. глюкоза Г. билирубин 6. Настоящая проблема при катаральном омфалите – это: А. серозное отделяемое из пупочной ранки			

№ п/п	Профессиональный модуль	Оценочные материалы
		<p>Б. гнойное отделяемое из пупочной ранки В. флегмона пупочной ранки Г. гранулема пупочной ранки</p> <p>7. Основная причина возникновения атопического дерматита: А. недоношенность Б. неблагоприятные условия внутриутробного развития В. наследственная отягощенность Г. перегревание</p> <p>8. К кожным проявлениям атопического дерматита относятся: А. молочный струп и строфулюс Б. увеличение лимфоидной ткани В. увеличение вилочковой железы Г. неврастенический синдром</p> <p>9. Проявлению атопического дерматита у детей способствует избыточное употребление: А. поваренной соли Б. жиров В. углеводов Г. жидкости</p> <p>Часть 2.</p> <p>1. Эндогенный способ проникновения инфекции в рану: А) Капельный; Б) Гематогенный; В) Воздушный.</p> <p>2. Подходящий способ стерилизации операционного белья: А) Проглаживание; Б) Кипячение; В) Автоклавирование;</p> <p>3. Режущие хирургические инструменты подвергаются стерилизации в: А) Автоклаве; Б) Сухожаровом шкафу; В) 6% растворе перекиси водорода.</p>

№ п/п	Профессиональный модуль	Оценочные материалы
		<p>4. В какой зоне режима находятся операционный зал и операционная: А) Ограниченный режим; Б) Общий режим; В) Стерильный режим.</p> <p>5. Один из методов механической антисептики – это: А) Первичная хирургическая обработка раневой поверхности; Б) Обработка первомуром; В) Коагуляция.</p> <p>6. Пила Джигли относится к инструментам: А) Соединяющим ткани; Б) Разъединяющим ткани; В) К зеркалам.</p> <p>7. Премедекация – это: А) Подготовка к наркозу и оперативному вмешательству с применением медикаментов; Б) Назначение гипотензивных препаратов; В) Назначение мочегонных средств.</p> <p>8. Основной целью предедекации является: А) Предупреждение распространение инфекции; Б) Выявление противопоказаний; В) Сведение до минимума послеоперационных осложнений.</p> <p>Часть 3. Укажите один правильный ответ</p> <p>1. ДОНОШЕННЫМ СЧИТАЕТСЯ НОВОРОЖДЕННЫЙ, РОДИВШИЙСЯ В СРОКЕ ГЕСТАЦИИ: а) 22-37 недель б) 28-37 недель в) 36-40 недель г) 38-42 недели д) более 42 недель</p> <p>2. ПРОГНОЗ НОВОРОЖДЕННОГО С ЗАДЕРЖКОЙ ВНУТРИУТРОБНОГО РАЗВИТИЯ БОЛЕЕ БЛАГОПРИЯТНЫЙ ПРИ: а) гипотрофическом варианте б) гипопластическом варианте</p> <p>3. ПОТРЕБНОСТЬ НЕДОНОШЕННОГО В КАЛОРИЯХ В ПЕРИОД ПРИБАВКИ МАССЫ ТЕЛА ДО ДОСТИЖЕНИЯ ВЕСА 2500 ГР. СОСТАВЛЯЕТ:</p>

№ п/п	Профессиональный модуль	Оценочные материалы
		<p>а) 140 ккал/кг б) 110 ккал/кг в) 120 ккал/кг</p> <p>4. СООТВЕТСТВИЕ КОЛИЧЕСТВА МОЛОЧНЫХ ЗУБОВ ВОЗРАСТУ РЕБЕНКА РАСЧИТЫВАЕТСЯ ПО ФОРМУЛЕ (n- ВОЗРАСТ В МЕСЯЦАХ): а) $n - 2$ б) $n - 4$ в) $n - 6$ г) $n - 8$</p> <p>5. ПРОРЕЗЫВАНИЕ ВСЕХ МОЛОЧНЫХ ЗУБОВ ЗАКАНЧИВАЕТСЯ К ВОЗРАСТУ: а) 1-1,5 года б) 1,5-2 года в) 2-2,5 года</p> <p>Укажите все правильные ответы</p> <p>6. РАЗВИТИЮ ОБСТРУКЦИИ БРОНХОВ ПРИ ЗАБОЛЕВАНИЯХ ДЕТЕЙ РАННЕГО ВОЗРАСТА СПОСОБСТВУЮТ: а) недоразвитие хрящевого каркаса и эластических волокон б) недостаточное кровоснабжение слизистых оболочек в) узость просвета бронхов г) гиперсекреция слизи д) отсутствие коллатеральной вентиляции</p> <p>7. ВОЗНИКНОВЕНИЮ АТЕЛЕКТАЗОВ ЛЕГКИХ ПРИ ЗАБОЛЕВАНИЯХ ДЕТЕЙ ГРУДНОГО ВОЗРАСТА СПОСОБСТВУЕТ: а) недоразвитие дыхательного центра б) недоразвитие эластической ткани в) отсутствие коллатеральной вентиляции г) узость просвета бронхов д) гиперсекреторная реакция слизистой бронхов при воспалении</p> <p>Укажите все правильные ответы</p> <p>8. НИЗКИЕ ЦИФРЫ АРТЕРИАЛЬНОГО ДАВЛЕНИЯ У ДЕТЕЙ РАННЕГО ВОЗРАСТА ОБУСЛОВЛЕННЫ: а) малым ударным объемом сердца б) низким удельным сопротивлением периферических сосудов в) узким просветом сосудов малого круга кровообращения г) незрелостью вагусной регуляции</p> <p>9. АУСКУЛЬТАТИВНЫМИ ПРИЗНАКАМИ ФУНКЦИОНАЛЬНОГО ШУМА В СЕРДЦЕ У ДЕТЕЙ ЯВЛЯЮТСЯ: а) тихий, мягкий тембр</p>

№ п/п	Профессиональный модуль	Оценочные материалы
		<p>б) малая продолжительность в) постоянство г) изменение после физической нагрузки д) отсутствие проведения за пределы сердца</p> <p>Укажите один правильный ответ</p> <p>10. У ДЕТЕЙ ПЕЧЕНЬ ВЫСТУПАЕТ ИЗ-ПОД КРАЯ РЕБЕРНОЙ ДУГИ ПО СРЕДИННО-КЛЮЧИЧНОЙ ЛИНИИ ДО: а) 3-5 лет б) 5-7 лет в) 7-9 лет г) 9-11 лет</p> <p>11. ЧИСЛО МОЧЕИСПУСКАНИЙ В СУТКИ У РЕБЕНКА ПЕРВЫХ МЕСЯЦЕВ ЖИЗНИ СОСТАВЛЯЕТ ДО: а) 5-10 б) 10-15 в) 15-20 г) 20-25</p> <p>12. УРОВЕНЬ ГЕМОГЛОБИНА (Г/Л) СРАЗУ ПОСЛЕ РОЖДЕНИЯ У РЕБЕНКА: а) 100-140 б) 120-140 в) 160-180 г) 180-240</p> <p>13. КОЛИЧЕСТВО ЛЕЙКОЦИТОВ ($10^9/л$) У ДЕТЕЙ НА ПЕРВОМ ГОДУ ЖИЗНИ СОСТАВЛЯЕТ: а) 5-6 б) 6-12 в) 12-15 г) 16-20</p> <p>Укажите один правильный ответ</p> <p>14. СРЕДНЯЯ МАССА ТЕЛА (В ГР.) ДОНОШЕННОГО НОВОРОЖДЕННОГО СОСТАВЛЯЕТ: а) 2700-2900 б) 3000-3200 в) 3300-3400 г) 3500-3700</p> <p>15. МАКСИМАЛЬНЫЕ СРОКИ ЗАКРЫТИЯ БОЛЬШОГО РОДНИЧКА ПРИХОДЯТСЯ НА ВОЗРАСТ: а) 7-9 мес. б) 9-12</p>

№ п/п	Профессиональный модуль	Оценочные материалы
		в) 12-18 г) 18-24 16. СООТВЕТСТВИЕ КОЛИЧЕСТВА ПОСТОЯННЫХ ЗУБОВ ВОЗРАСТУ РЕБЕНКА РАСЧИТЫВАЕТСЯ ПО ФОРМУЛЕ (n- ВОЗРАСТ В ГОДАХ): а) 4n- 20 б) 5n- 40 в) 3n-15 г) 2n- 10

Эталоны ответов:

Часть 1.

№ теста	ответ	№ теста	ответ	№ теста	ответ
1	Г	4	А	7	в
2	Б	5	Г	8	а
3	А	6	А	9	в

Часть 2.

№ теста	ответ	№ теста	ответ	№ теста	ответ	№ теста	ответ
1	Б	3	В	5	А	7	А
2	В	4	В	6	Б	8	В

Часть 3.

№ теста	ответ	№ теста	ответ	№ теста	ответ	№ теста	ответ
1	г	5	в	9	а, б, г, д	13	а
2	а	6	а, в, г	10	б	14	в
3	в	7	б, в, г, д	11	г	15	в
4	б	8	а, б	12	г	16	а

№ п/п	Профессиональный модуль	Оценочные материалы
5.	ПМ.05 Оказание медицинской помощи в экстренной форме	ЗАДАНИЯ В ТЕСТОВОЙ ФОРМЕ 1. Клиническая смерть наступает с прекращением пульса на артериях 1. лучевых 2. локтевых 3. малоберцовых

№ п/п	Профессиональный модуль	Оценочные материалы
		<p>4. общих сонных</p> <p>2. Частота компрессий грудины при СЛР (в 1 минуту)</p> <ol style="list-style-type: none"> 1. 100-120 2. 90-100 3. 80-90 4. 70-80 <p>3. Место компрессии грудной клетки при СЛР взрослому</p> <ol style="list-style-type: none"> 1. верхняя треть грудины 2. нижняя треть грудины 3. средняя треть грудины 4. 5-е межреберье слева от грудины <p>4. СЛР взрослому начинают с</p> <ol style="list-style-type: none"> 1. 5 вдохов 2. 15 компрессий 3. 2 вдохов 4. 30 компрессий <p>5. Автоматический дефибриллятор допустимо использовать</p> <ol style="list-style-type: none"> 1. под открытым дождём 2. в луже крови 3. на поверхности, не проводящий электричество 4. на металлической поверхности <p>6. Погружение грудины при СЛР взрослому (в сантиметрах)</p> <ol style="list-style-type: none"> 1. 1-3 2. 2-4 3. 3-4 4. 5-6 <p>7. При неэффективности СЛР прекращают через (в минутах)</p> <ol style="list-style-type: none"> 1. 5 2. 15 3. 30 4. 60

№ п/п	Профессиональный модуль	Оценочные материалы
		<p>8. При артериальном кровотечении из кисти жгут накладывают в</p> <ol style="list-style-type: none"> 1. средней трети плеча 2. нижней трети предплечья 3. средней трети предплечья 4. нижней трети плеча <p>9. Цианоз конечности ниже артериального жгута – это результат</p> <ol style="list-style-type: none"> 1. чрезмерного натяжения жгута 2. недостаточного натяжения жгута 3. неправильного положения конечности 4. неправильной локализации жгута <p>ВОПРОСЫ ДЛЯ УСТНОГО/ПИСЬМЕННОГО ОПРОСА</p> <ol style="list-style-type: none"> 1. Какая неотложная помощь должна быть оказана при обмороке? 2. Что такое гипертонический криз? 3. Какие виды обморочных состояний Вы знаете? 4. Какие клинические проявления есть у крапивницы? 5. Как проявляется отек Квинке? 6. Какие клинические проявления у анафилактического шока? 7. Какие факторы риска выделяются при анафилактическом шоке? 8. Скорость возникновения анафилактического шока? 9. К какой группе реакций организма относится отек Квинке? 10. Клинический признак проявления бронхиальной астмы? 11. Гипогликемия-это? 12. Наиболее достоверными клиническими признаками желудочно-кишечного кровотечения выступают? 13. Для остановки наружного капиллярного кровотечения используют? 14. Чем опасно венозное кровотечение помимо потери крови? 15. Для остановки венозного кровотечения накладывают? 16. Как называют расстройство ранее сформированной речевой функции? 17. Увеличение концентрации глюкозы в плазме крови более 6,1 ммоль/л. называют? 18. Симптом гипергликемии? 19. Сколько стадий развития лихорадки вы знаете? 20. Как профилактировать обморок перед стоматологическим приемом? 21. Первым этапом оказания первой помощи при гипертоническом кризе является? 22. К каким признакам биологической смерти относится положительный симптом «кошачьего зрачка»? 23. К каким признакам биологической смерти относится трупное окоченение? 24. Что нельзя делать при эпилептическом приступе? 25. Что такое инсульт?

Эталоны ответов:

№ теста	ответ	№ теста	ответ	№ теста	ответ
1	4	4	4	7	3
2	1	5	3	8	4
3	3	6	4	9	2

№ теста	ответ	№ теста	ответ	№ теста	ответ	№ теста	ответ	№ теста	ответ
1	Придать положение с низким изголовьем; Освободить от стесняющей одежды; Обеспечить доступ свежего воздуха;	6	1. тошнота, рвота 2. покальвание и зуд 3. чувство тяжести за грудиной 4. затрудненное дыхание	11	Это состояние, характеризующееся пониженным уровнем глюкозы крови.	16	Афазия	21	Вызов скорой помощи
2	Это состояние, при котором происходит резкое повышение артериального давления.	7	Наличие в анамнезе бронхиальной астмы, ишемической болезни сердца.	12	1. Кровавая рвота 2. Мелена	17	Гипергликемией	22	К ранним признакам биологической смерти
3	1 Мозговой 2 Сердечный 3 Рефлекторный 4 Истерический	8	несколько секунд до 2 часов	13	Давящую повязку	18	1. Мучительная жажда	23	К поздним признакам биологической смерти
4	1. Волдыри, 2. Отек 3. Зуд	9	К аллергическим реакциям	14	Возможностью возникновения воздушной эмболии.	19	Три стадии	24	1. Класть предметы в полость рта 2. Разжимать челюсти пациента Давать пить во время приступа
5	быстро прогрессирующим отеком	10	резко выражено дыхание с участием вспомогательной мускулатуры	15	Давящую повязку	20	1. Обеспечении безболезненности манипуляций 2. Сбор подробного анамнеза 3. Адаптационные посещения	25	Инсульт – это внезапное нарушение кровообращения головного мозга

КРИТЕРИИ ОЦЕНИВАНИЯ ВЫПОЛНЕНИЯ ЗАДАНИЙ

1. Задания в тестовой форме

Критерии оценки:

5 (отлично) – 100% - 90% правильных ответов

4 (хорошо) – 89% - 80% правильных ответов

3 (удовлетворительно) – 79% - 70% правильных ответов

2 (неудовлетворительно) – 69% и менее правильных ответов.

2. Устные (письменные) ответы на вопросы, изложение теоретического материала

Критерии оценки:

5 (отлично) – обучающимся дан полный, развернутый ответ на поставленный вопрос, показана совокупность осознанных знаний об объекте, проявляющаяся в свободном оперировании понятиями, умении выделить существенные и несущественные его признаки, причинно-следственные связи. Знание об объекте демонстрируется на фоне понимания его в системе данной науки и междисциплинарных связей. Ответ формулируется в терминах науки, изложен литературным языком, логичен, доказателен, демонстрирует авторскую позицию обучающегося, показывает наличие клинического мышления. Обучающийся приводит правильные примеры, иллюстрирующие глубокое понимание изученной темы (вопроса).

4 (хорошо) – обучающимся дан полный, развернутый ответ на поставленный вопрос, доказательно раскрыты основные положения темы; в ответе прослеживается четкая структура, логическая последовательность, отражающая сущность раскрываемых понятий, теорий, явлений. Ответ изложен литературным языком в терминах науки. В ответе допущены недочеты, исправленные обучающимся с помощью преподавателя.

3 (удовлетворительно) – обучающимся дан недостаточно полный и недостаточно развернутый ответ. Логика и последовательность изложения имеют нарушения. Допущены ошибки в раскрытии понятий, употреблении терминов. Обучающийся не способен самостоятельно выделить существенные и несущественные признаки и причинно-следственные связи. Обучающийся может конкретизировать обобщенные знания, доказав на примерах их основные положения только с помощью преподавателя. Речевое оформление требует поправок, коррекции.

2 (неудовлетворительно) – выставляется обучающемуся, обнаружившему пробелы в знаниях основного учебно-программного материала, допустившему принципиальные ошибки в выполнении предусмотренных программой заданий.

3. Решение ситуационной задачи

Критерии оценки:

5 (отлично) – обучающийся правильно проводит комплексную оценку предложенной ситуации; выбирает верные методы и способы решения профессиональных задач, включающие осмысленное, логическое обоснование теоретических вопросов и практических действий; демонстрирует умение принимать решения в стандартных и нестандартных ситуациях, последовательное, уверенное выполнение практических манипуляций, способность оценить их эффективность. В процессе решения ситуационной задачи осуществляет поиск и использование необходимой информации для эффективного решения проблемной ситуации, использует информационно-коммуникационные технологии.

4 (хорошо) – обучающийся проводит комплексную оценку предложенной ситуации; выбирает типовые методы и способы решения профессиональных задач, включающие логическое обоснование теоретических вопросов с дополнительными вопросами или комментариями преподавателя, демонстрирует последовательное выполнение практических манипуляций, способность оценить их эффективность. Умеет принимать решения в стандартных ситуациях, испытывает затруднения в принятии решений и планировании действий в нестандартной ситуации. В процессе решения осуществляет поиск и использование необходимой информации.

3 (удовлетворительно) – обучающийся испытывает затруднения в комплексной оценке предложенной ситуации. Возникают затруднения при выборе типовых методов и способов решения профессиональных задач (требуются наводящие вопросы преподавателя; выбор тактики действий в соответствии с ситуацией возможен при подсказке преподавателя; правильное, но не уверенное, с нарушением последовательности выполнение манипуляций). Не использует при решении задачи дополнительные источники информации.

2 (неудовлетворительно) – обучающимся дается неверная оценка ситуации; выбранная тактика действий может привести к ухудшению ситуации, нарушает безопасность пациента.

4. Реферат

Критерии оценки:

5 (отлично) – содержание реферата основано на глубоком и всестороннем знании темы, изученной литературы, изложено логично, аргументировано и в полном объеме. Основные понятия, выводы и обобщения сформулированы убедительно и доказательно. Реферат оформлен в соответствии с требованиями. Соблюдены требования к объему реферата.

4 (хорошо) – содержание реферата основано на твердом знании исследуемой темы. Отмечаются незначительные недостатки в систематизации или в обобщении материала, неточности в выводах. Обучающийся твердо знает основные категории, умело применяет их для изложения материала. Реферат оформлен в соответствии с требованиями, но есть негрубые замечания. Соблюдены требования к объему реферата.

3 (удовлетворительно) – содержание реферата базируется на знании основ темы, но имеются значительные пробелы в изложении материала, затруднения в его изложении и систематизации, выводы слабо аргументированы, в содержании допущены теоретические ошибки. Требования к оформлению реферата соблюдены частично. Требования к объему не выполнены.

2 (неудовлетворительно) – оцениваются рефераты, в которых обнаружено неверное изложение основных вопросов темы, обобщений и выводов нет. Текст реферата целиком или в значительной части дословно переписан из первоисточника без ссылок на него. Требования к оформлению реферата не соблюдены. Требования к объему не выполнены.

5. Сообщение, доклад, обзор

Критерии оценки:

5 (отлично) – сообщение основано на глубоком и всестороннем знании темы, изученной литературы, изложено логично, аргументировано и в полном объеме. Основные понятия, выводы и обобщения сформулированы убедительно и доказательно. Обучающийся твердо знает основные категории, умело применяет их для изложения материала, самостоятельно и полно отвечает на дополнительные вопросы по теме сообщения.

4 (хорошо) – сообщение основано на твердом знании исследуемой темы. Возможны недостатки в систематизации или в обобщении материала, неточности в выводах. Обучающийся знает основные категории, демонстрирует применение их для изложения материала, самостоятельно, но не полно отвечает на дополнительные вопросы по теме сообщения.

3 (удовлетворительно) – сообщение, которое базируется на знании основ темы, но имеются значительные пробелы в изложении материала, затруднения в его изложении и систематизации, выводы слабо аргументированы, в содержании допущены теоретические ошибки, испытывает затруднения при ответе на дополнительные вопросы.

2 (неудовлетворительно) – неверное изложение основных вопросов темы сообщения, обобщений и выводов нет, не отвечает на вопросы преподавателя.